



COMUNE DI CARDITO
Città Metropolitana di Napoli



Finanziato
dall'Unione europea
NextGenerationEU



Italiadomani
PIANO NAZIONALE DI RIPRESA E RESILIENZA



MINISTERO
DELL'INTERNO

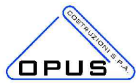


PROGETTO ESECUTIVO

**Appalto integrato sulla base del progetto di fattibilità tecnica ed economica "Smart City
Napoli Nord - Piani Urbani Integrati – M5C2 – I.2.2"**

CIG 972663946C CUP I45I22000020006 - CUP I45I22000030006

RTI



OPUS COSTRUZIONI S.P.A.
Capogruppo
P.IVA 07201350639
Via Campana 233, Pozzuoli



ARCHIVOLTO SRL
Mandante
P.IVA 07162480631
Via O. P. Cafaro n.4, Napoli

RTP

SAG ARCHITETTURA SRLS
P.IVA 09189081210
Sede legale: Via Posillipo 66, Napoli

MASCOLO INGEGNERIA SRL
P.IVA 08524811216

Sede legale: Via Gramsci 19, Cicciano

ELECTA SRL

P.IVA 04082971211

Sede legale: Via Principe di Piemonte
109, Roccarainola

RUP

Arch. Pasquale Imbemba

OPERE COMPLEMENTARI

PROGETTO STRUTTURALE- (Afragola, Rione Salicelle)

CAMPO POLIVALENTE - Tabulato di calcolo

DATA EMISS.	Aprile 2024	CODIFICA	AFGP.PE.STR.R.005_01
SCALA	FORMATO	A4	

REVISIONE	DESCRIZIONE	DATA	APPROVATO DA
03			
02			
01	Integrazione rapporto di validazione	Giugno 2024	
00	Prima emissione	Aprile 2024	

REGIONE CAMPANIA

PROGETTO STRUTTURALE

Fascicolo dei calcoli palestra

Dati di input e verifiche

Sommario

STAMPA DEI DATI DI PROGETTO	3
RIEPILOGO DELLE SEZIONI UTILIZZATE NEL MODELLO STRUTTURALE	4
CARICHI PER ELEMENTI TRAVE, TRAVE DI FONDAZIONE	4
LISTA MATERIALI UTILIZZATI	4
GRUPPI DELLA STRUTTURA	5
VISTA 3D E NODI DEL MODELLO	6
GRUPPI ELEMENTO FINITO TRAVE.....	16
GRUPPI ELEMENTO FINITO TRAVE DI FONDAZIONE.....	28
TABELLA MASSE ECCITATE	30
DEFORMATE E SOLLECITAZIONI	37
VERIFICHE DELLE ASTE IN LEGNO (archi e puntoni).....	46
Visualizzazione grafica risultati per il legno.....	109
VERIFICHE DELLE ASTE IN ACCIAIO (controventi)	110
VERIFICHE DELLE ASTE IN C.A. (fondazioni).....	113
Visualizzazione grafica risultati per le fondazioni.....	135
VERIFICHE DELLE CONNESSIONI (legno-acciaio-c.a.)	136
VERIFICHE DELLE CONNESSIONI (legno-acciaio-c.a.)	136
Nodo di attacco arco e fondazione (cerniera)	136
verifica distanze connettore-legno connettore lato h (bullone M16x168)	139
Verifica distanze e interassi minimi fori piastre	139
Verifica connessione legno-bicchiera/ancoraggio : VERIFICA.....	139
Verifica resistenza piastra:	139
Nodo di ripristino dell'arco (nodo rigido).....	140
Collegamento trave di banchina orizzontale e puntoni/trave di falda.....	143
Collegamento per controventi di falda.....	145
CONCLUSIONI.....	146

STAMPA DEI DATI DI PROGETTO

INTESTAZIONE E DATI CARATTERISTICI DELLA STRUTTURA

Nome dell'archivio di lavoro	PALESTRA RIGIDA
Tipo di struttura	Nello Spazio
Tipo di analisi	Statica e Dinamica
Tipo di soluzione	Lineare
Unita' di misura delle forze	daN
Unita' di misura delle lunghezze	m
Normativa	NTC/2018

NORMATIVA

Vita nominale costruzione	50 anni
Classe d'uso costruzione	III
Vita di riferimento	75 anni
Spettro di risposta	Stato limite ultimo slv
Probabilita' di superamento periodo di riferimento	10
Tempo di ritorno del sisma	712 anni
ag/g	0.185
F0	2.43
Tc	0.35
Categoria del suolo	C
Fattore topografico	1

STATO LIMITE ULTIMO

Coefficiente di smorzamento	5%
Eccentricita' accidentale	5%
Numero di frequenze	3

Fattore q di struttura per sisma orizzontale	qor=3
Duttilita'	Bassa Duttilita'

PARAMETRI SISMICI

Angolo del sisma nel piano orizzontale	0
Sisma verticale	Assente
Combinazione dei modi	CQC
Combinazione componenti azioni sismiche	NTC 2018 - Eurocodice 8
λ	0.3
μ	0.3

RIEPILOGO DELLE SEZIONI UTILIZZATE NEL MODELLO STRUTTURALE

SEZIONI RETTANGOLARI

Codice	Base	H
1	0.120	0.808
2	0.500	0.500
3	1.200	1.000
4	0.140	0.200
6	0.140	0.200
7	0.140	0.200
8	0.120	1.260
9	0.120	0.959
10	0.120	1.034
11	0.120	1.109
12	0.120	0.920
13	0.280	0.160
14	0.120	0.880

SEZIONE CIRCOLARE PIENA

Codice	Diametro
5	0.020

CARICHI PER ELEMENTI TRAVE, TRAVE DI FONDAZIONE

Carico distribuito con riferimento globale X

Descrizione	Cod.	Cond. carico	Tipo Azione/categoria	Val. iniz.	Dist. iniz. nodo I	Val. finale	Dist.fin. nodo I	Aliq.inerz.	Aliq.inerz. SLD
Vento Zona III FE	7	Condizione 3	Variabile: Vento	80.00	0.000	80.00	0.000	0.0000	0.0000
Vento Zona III FF	8	Condizione 3	Variabile: Vento	40.00	0.000	40.00	0.000	0.0000	0.0000

Carico distribuito con riferimento globale Y

Descrizione	Cod.	Cond. carico	Tipo Azione/categoria	Val. iniz.	Dist. iniz. nodo I	Val. finale	Dist.fin. nodo I	Aliq.inerz.	Aliq.inerz. SLD
Vento zona III testata	9	Condizione 4	Variabile: Vento	60.00	0.000	60.00	0.000	0.0000	0.0000

Carico distribuito con riferimento globale Z

Descrizione	Cod.	Cond. carico	Tipo Azione/categoria	Val. iniz.	Dist. iniz. nodo I	Val. finale	Dist.fin. nodo I	Aliq.inerz.	Aliq.inerz. SLD
Neve Zona III distribuzione triangolare	3	Condizione 2	Variabile: Neve	-48.00	0.000	-48.00	0.000	0.0000	0.0000
Vento Zona III FA- FD	4	Condizione 3	Variabile: Vento	-10.00	0.000	-10.00	0.000	0.0000	0.0000
Vento Zona III FB-FD	5	Condizione 3	Variabile: Vento	116.00	0.000	116.00	0.000	0.0000	0.0000
Vento Zona III FC-FD	6	Condizione 3	Variabile: Vento	60.00	0.000	60.00	0.000	0.0000	0.0000

Carico distribuito con riferimento globale Z, agente sulla lunghezza reale

Descrizione	Cod.	Cond. carico	Tipo Azione/categoria	Val. iniz.	Dist. iniz. nodo I	Val. finale	Dist.fin. nodo I	Aliq.inerz.	Aliq.inerz. SLD
Peso TELO	1	Condizione 1	Permanente: Permanente portato	-15.00	0.000	-15.00	0.000	1.0000	1.0000
Permanente TIRO TELO SU BANCHINA DX SX	2	Condizione 1	Permanente: Permanente portato	-40.00	0.000	-40.00	0.000	1.0000	1.0000

LISTA MATERIALI UTILIZZATI

Codice	Descrizione	Mod. elast.	Coef. Poisson	Peso unit.	Dil. term.	Aliq. inerz.	Rigid. taglio	Rigid. fless.
1	Legno	+1.00e+009	0.430	500.00003	+3.00e-006	1.000	+1.00e+000	+1.00e+000
3	Acciaio	+2.10e+010	0.300	7849.99951	+1.20e-005	1.000	+1.00e+000	+1.00e+000
4	Calcestruzzo C25/30 (Rck 300)	+3.21e+009	0.120	2500.00000	+1.00e-005	1.000	+1.00e+000	+1.00e+000

GRUPPI DELLA STRUTTURA

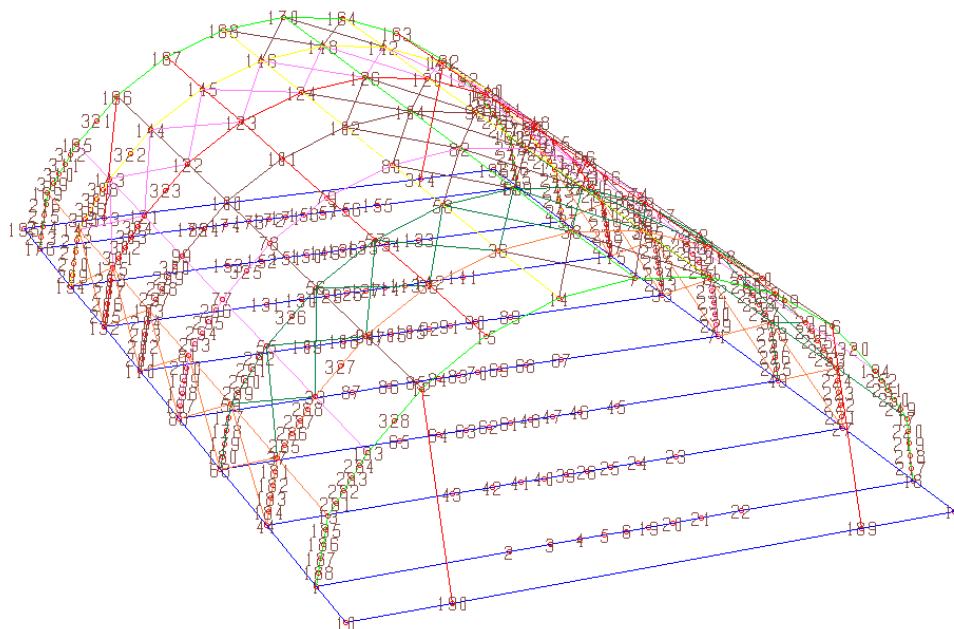
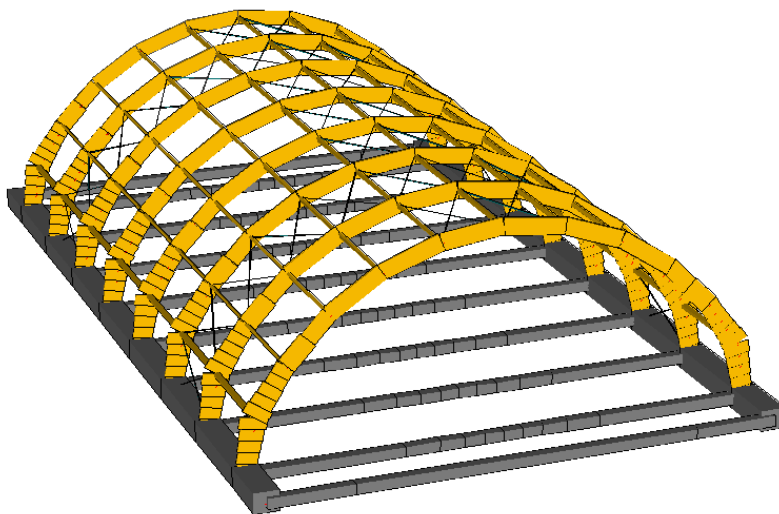
ELEMENTO FINITO: TRAVE

Numero gruppo	Descrizione gruppo	
1	ARCO DI TESTATA ANTERIORE	
2	ARCO 2	
3	ARCO 3	
4	ARCO 4	
5	ARCO 5	
6	ARCO 6	
7	ARCO 7	
8	ARCO DI TESTATA POSTERIORE	
9	TRAVE DI BANCHINA SX	
10	TRAVE DI BANCHINA DX	
11	ARCARECCIO SU ARCO QUOTA 5.21 SX	
12	ARCARECCIO SU ARCO QUOTA 7.23	
13	ARCARECCIO SU ARCO QUOTA 8.74	
14	ARCARECCIO SU ARCO QUOTA 9.68	
15	ARCARECCIO SU ARCO CENTRALE QUOTA 10.00	
16	CONTROVENTI DI FACCIAIA	
17	CONTROVENTI DI FALDA ANTERIORE	
18	CONTROVENTI DI FALDA POSTERIORE	
19	CONTROVENTI AL COLMO	

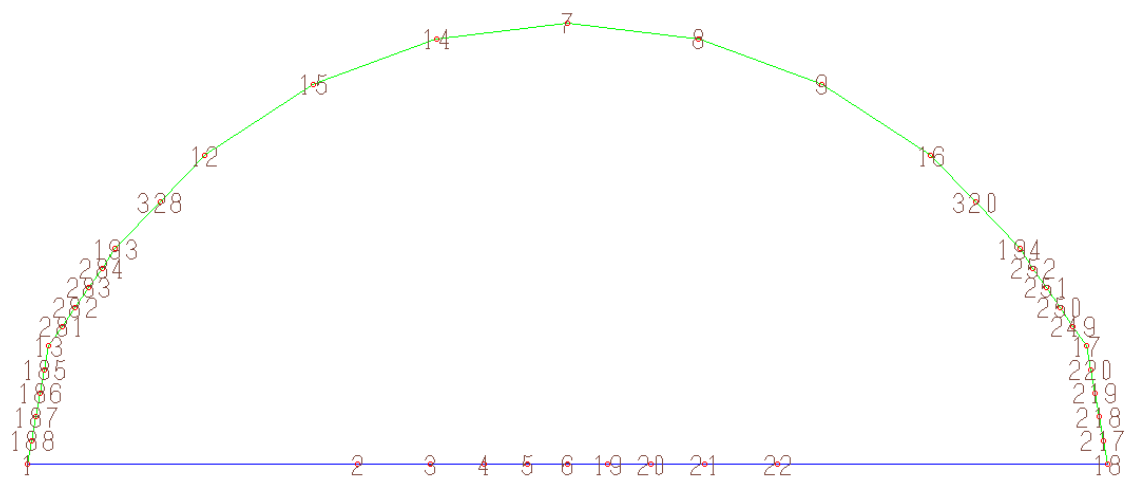
ELEMENTO FINITO: TRAVE DI FONDAZIONE

Numero gruppo	Descrizione gruppo	
1	FONDAZIONE TRAVE	

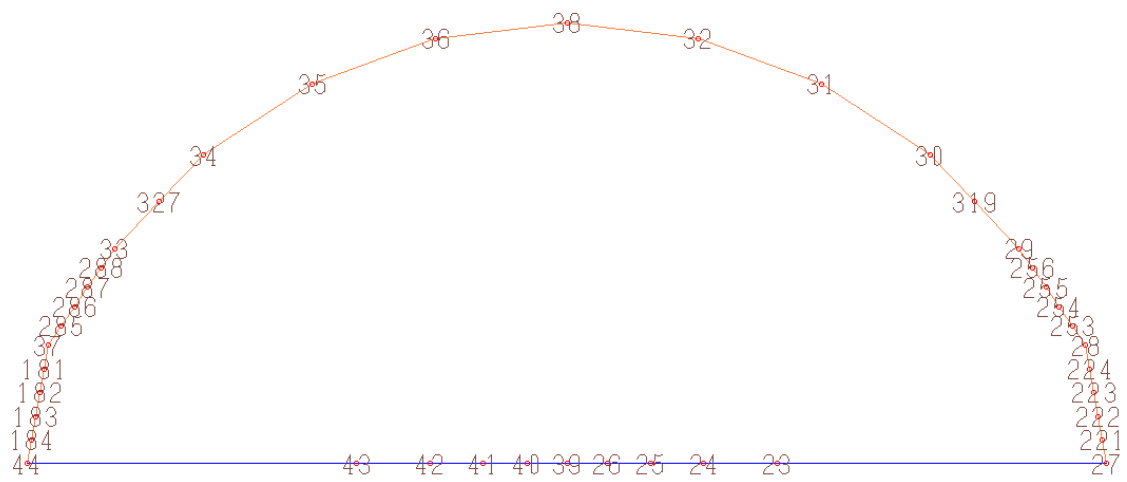
VISTA 3D E NODI DEL MODELLO



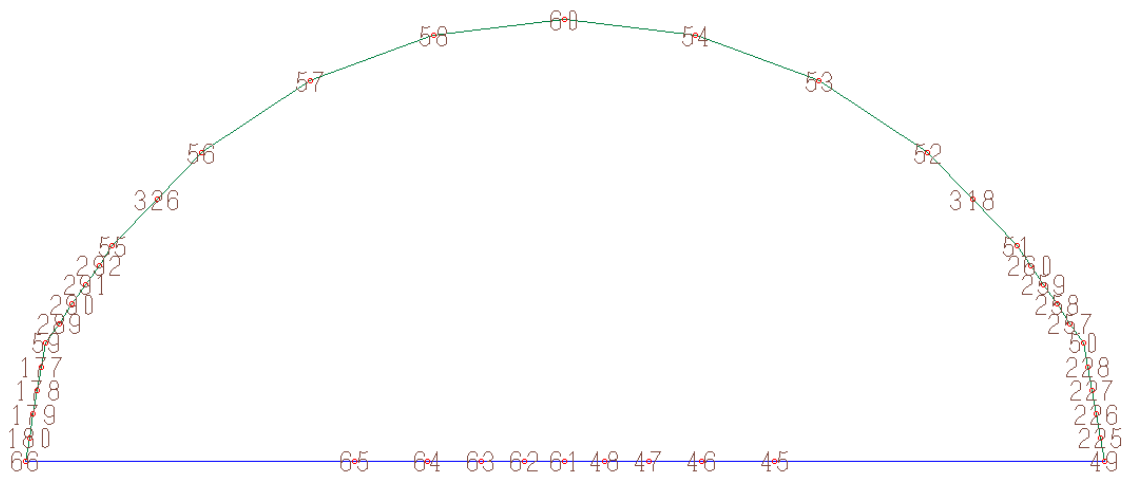
da arco di testata n. 1 al n. 8



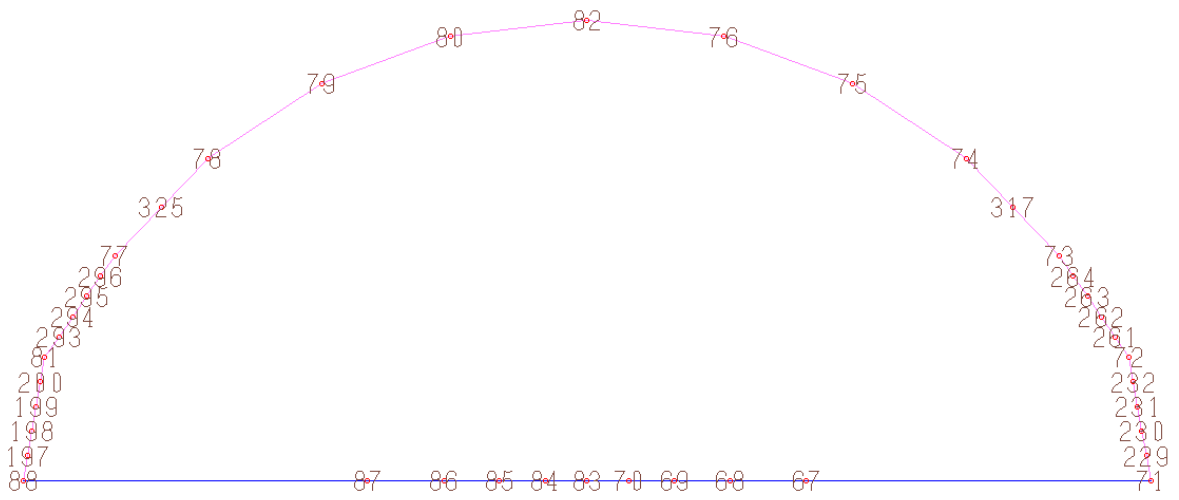
Arco di testata n. 1



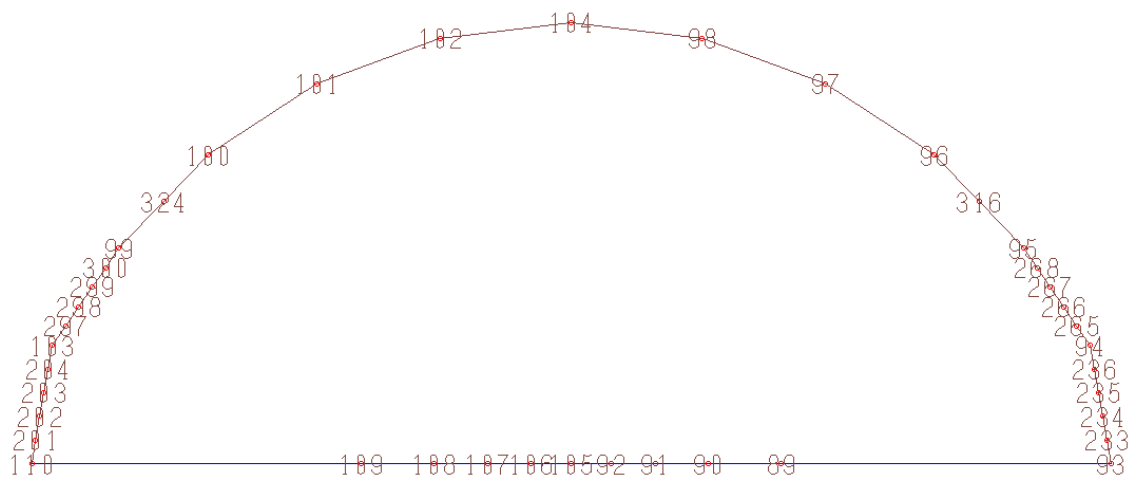
Arco intermedio 2



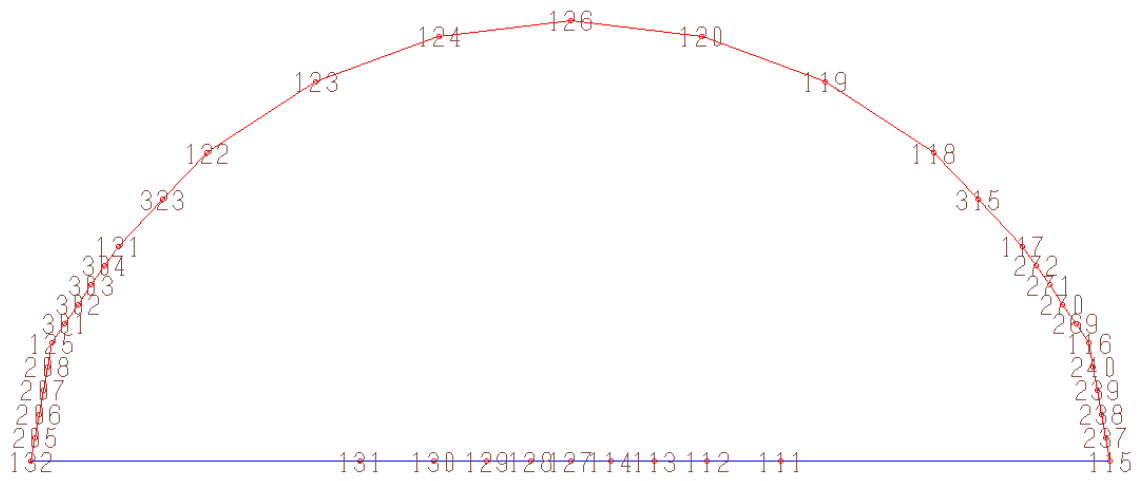
Arco intermedio 3



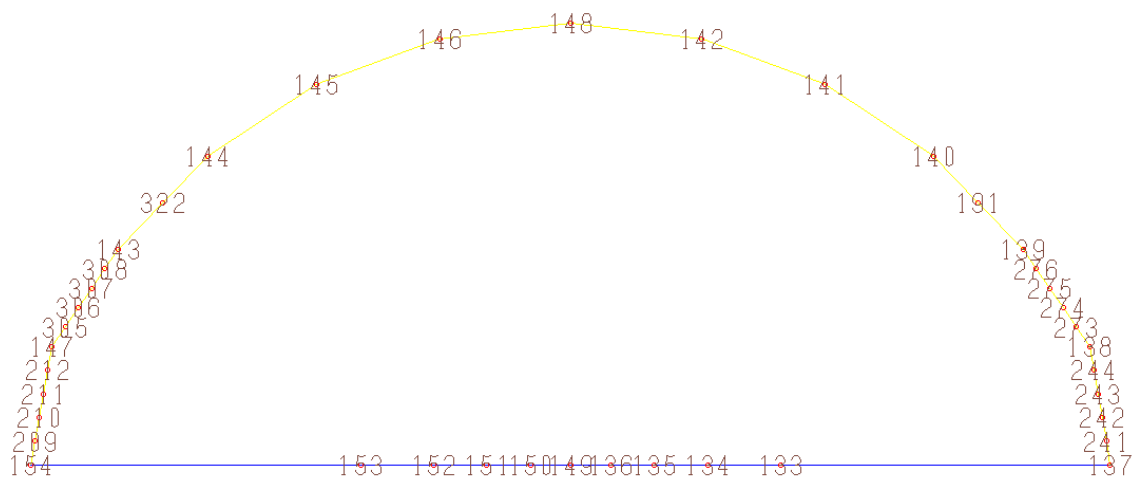
Arco intermedio 4



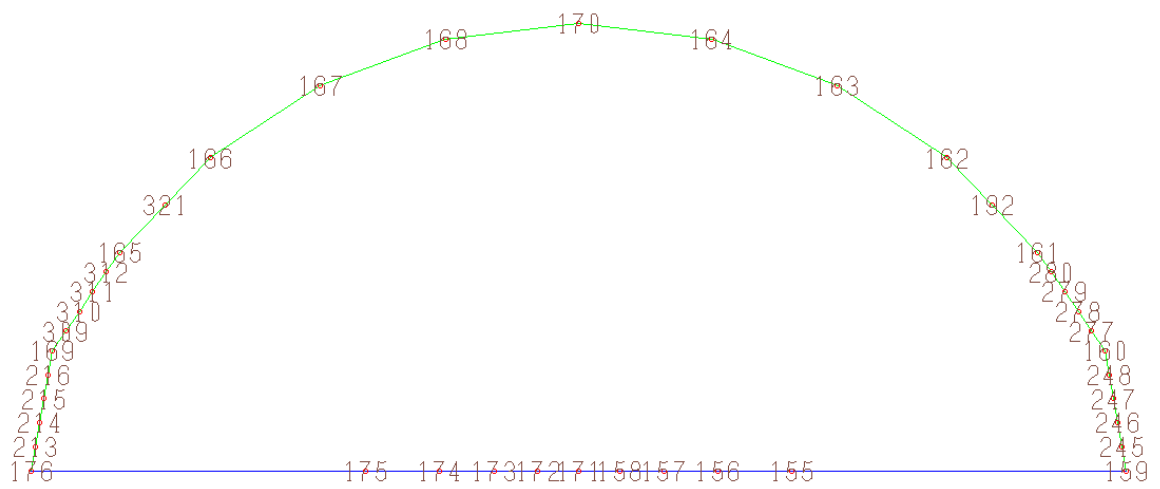
Arco intermedio 5



Arco intermedio 6



Arco intermedio 7



Arco di testata n. 8

NODI DEL MODELLO

Nodo	Coord. X	Coord. Y	Coord. Z	Temper.	uX	uY	uZ	rX	rY	rZ
1	0.000	0.000	0.000	0.000	0	0	0	0	0	0
2	7.480	0.000	0.000	0.000	0	0	0	0	0	0
3	9.140	0.000	0.000	0.000	0	0	0	0	0	0
4	10.350	0.000	0.000	0.000	0	0	0	0	0	0
5	11.340	0.000	0.000	0.000	0	0	0	0	0	0
6	12.250	0.000	0.000	0.000	0	0	0	0	0	0
7	12.250	0.000	10.000	0.000	0	0	0	0	0	0
8	15.222	0.000	9.641	0.000	0	0	0	0	0	0
9	18.023	0.000	8.612	0.000	0	0	0	0	0	0
10	0.000	-3.000	0.000	0.000	0	0	0	0	0	0
11	24.500	-3.000	0.000	0.000	0	0	0	0	0	0
12	4.008	0.000	6.988	0.000	0	0	0	0	0	0
13	0.470	0.000	2.680	0.000	0	0	0	0	0	0
14	9.278	0.000	9.641	0.000	0	0	0	0	0	0
15	6.477	0.000	8.612	0.000	0	0	0	0	0	0
16	20.492	0.000	6.988	0.000	0	0	0	0	0	0
17	24.030	0.000	2.680	0.000	0	0	0	0	0	0
18	24.500	0.000	0.000	0.000	0	0	0	0	0	0
19	13.160	0.000	0.000	0.000	0	0	0	0	0	0
20	14.150	0.000	0.000	0.000	0	0	0	0	0	0
21	15.360	0.000	0.000	0.000	0	0	0	0	0	0
22	17.020	0.000	0.000	0.000	0	0	0	0	0	0
23	17.020	5.420	0.000	0.000	0	0	0	0	0	0
24	15.360	5.420	0.000	0.000	0	0	0	0	0	0
25	14.150	5.420	0.000	0.000	0	0	0	0	0	0
26	13.160	5.420	0.000	0.000	0	0	0	0	0	0
27	24.500	5.420	0.000	0.000	0	0	0	0	0	0
28	24.030	5.420	2.680	0.000	0	0	0	0	0	0
29	22.516	5.420	4.878	0.000	0	0	0	0	0	0
30	20.492	5.420	6.988	0.000	0	0	0	0	0	0
31	18.023	5.420	8.612	0.000	0	0	0	0	0	0
32	15.222	5.420	9.641	0.000	0	0	0	0	0	0
33	1.984	5.420	4.878	0.000	0	0	0	0	0	0
34	4.008	5.420	6.988	0.000	0	0	0	0	0	0
35	6.477	5.420	8.612	0.000	0	0	0	0	0	0
36	9.278	5.420	9.641	0.000	0	0	0	0	0	0
37	0.470	5.420	2.680	0.000	0	0	0	0	0	0
38	12.250	5.420	10.000	0.000	0	0	0	0	0	0
39	12.250	5.420	0.000	0.000	0	0	0	0	0	0
40	11.340	5.420	0.000	0.000	0	0	0	0	0	0
41	10.350	5.420	0.000	0.000	0	0	0	0	0	0
42	9.140	5.420	0.000	0.000	0	0	0	0	0	0
43	7.480	5.420	0.000	0.000	0	0	0	0	0	0
44	0.000	5.420	0.000	0.000	0	0	0	0	0	0
45	17.020	10.840	0.000	0.000	0	0	0	0	0	0
46	15.360	10.840	0.000	0.000	0	0	0	0	0	0
47	14.150	10.840	0.000	0.000	0	0	0	0	0	0
48	13.160	10.840	0.000	0.000	0	0	0	0	0	0
49	24.500	10.840	0.000	0.000	0	0	0	0	0	0
50	24.030	10.840	2.680	0.000	0	0	0	0	0	0
51	22.516	10.840	4.878	0.000	0	0	0	0	0	0
52	20.492	10.840	6.988	0.000	0	0	0	0	0	0
53	18.023	10.840	8.612	0.000	0	0	0	0	0	0
54	15.222	10.840	9.641	0.000	0	0	0	0	0	0
55	1.984	10.840	4.878	0.000	0	0	0	0	0	0
56	4.008	10.840	6.988	0.000	0	0	0	0	0	0
57	6.477	10.840	8.612	0.000	0	0	0	0	0	0
58	9.278	10.840	9.641	0.000	0	0	0	0	0	0
59	0.470	10.840	2.680	0.000	0	0	0	0	0	0
60	12.250	10.840	10.000	0.000	0	0	0	0	0	0
61	12.250	10.840	0.000	0.000	0	0	0	0	0	0
62	11.340	10.840	0.000	0.000	0	0	0	0	0	0
63	10.350	10.840	0.000	0.000	0	0	0	0	0	0
64	9.140	10.840	0.000	0.000	0	0	0	0	0	0
65	7.480	10.840	0.000	0.000	0	0	0	0	0	0

Nodo	Coord. X	Coord. Y	Coord. Z	Temper.	uX	uY	uZ	rX	rY	rZ
66	0.000	10.840	0.000	0.000	0	0	0	0	0	0
67	17.020	16.260	0.000	0.000	0	0	0	0	0	0
68	15.360	16.260	0.000	0.000	0	0	0	0	0	0
69	14.150	16.260	0.000	0.000	0	0	0	0	0	0
70	13.160	16.260	0.000	0.000	0	0	0	0	0	0
71	24.500	16.260	0.000	0.000	0	0	0	0	0	0
72	24.030	16.260	2.680	0.000	0	0	0	0	0	0
73	22.516	16.260	4.878	0.000	0	0	0	0	0	0
74	20.492	16.260	6.988	0.000	0	0	0	0	0	0
75	18.023	16.260	8.612	0.000	0	0	0	0	0	0
76	15.222	16.260	9.641	0.000	0	0	0	0	0	0
77	1.984	16.260	4.878	0.000	0	0	0	0	0	0
78	4.008	16.260	6.988	0.000	0	0	0	0	0	0
79	6.477	16.260	8.612	0.000	0	0	0	0	0	0
80	9.278	16.260	9.641	0.000	0	0	0	0	0	0
81	0.470	16.260	2.680	0.000	0	0	0	0	0	0
82	12.250	16.260	10.000	0.000	0	0	0	0	0	0
83	12.250	16.260	0.000	0.000	0	0	0	0	0	0
84	11.340	16.260	0.000	0.000	0	0	0	0	0	0
85	10.350	16.260	0.000	0.000	0	0	0	0	0	0
86	9.140	16.260	0.000	0.000	0	0	0	0	0	0
87	7.480	16.260	0.000	0.000	0	0	0	0	0	0
88	0.000	16.260	0.000	0.000	0	0	0	0	0	0
89	17.020	21.680	0.000	0.000	0	0	0	0	0	0
90	15.360	21.680	0.000	0.000	0	0	0	0	0	0
91	14.150	21.680	0.000	0.000	0	0	0	0	0	0
92	13.160	21.680	0.000	0.000	0	0	0	0	0	0
93	24.500	21.680	0.000	0.000	0	0	0	0	0	0
94	24.030	21.680	2.680	0.000	0	0	0	0	0	0
95	22.516	21.680	4.878	0.000	0	0	0	0	0	0
96	20.492	21.680	6.988	0.000	0	0	0	0	0	0
97	18.023	21.680	8.612	0.000	0	0	0	0	0	0
98	15.222	21.680	9.641	0.000	0	0	0	0	0	0
99	1.984	21.680	4.878	0.000	0	0	0	0	0	0
100	4.008	21.680	6.988	0.000	0	0	0	0	0	0
101	6.477	21.680	8.612	0.000	0	0	0	0	0	0
102	9.278	21.680	9.641	0.000	0	0	0	0	0	0
103	0.470	21.680	2.680	0.000	0	0	0	0	0	0
104	12.250	21.680	10.000	0.000	0	0	0	0	0	0
105	12.250	21.680	0.000	0.000	0	0	0	0	0	0
106	11.340	21.680	0.000	0.000	0	0	0	0	0	0
107	10.350	21.680	0.000	0.000	0	0	0	0	0	0
108	9.140	21.680	0.000	0.000	0	0	0	0	0	0
109	7.480	21.680	0.000	0.000	0	0	0	0	0	0
110	0.000	21.680	0.000	0.000	0	0	0	0	0	0
111	17.020	27.100	0.000	0.000	0	0	0	0	0	0
112	15.360	27.100	0.000	0.000	0	0	0	0	0	0
113	14.150	27.100	0.000	0.000	0	0	0	0	0	0
114	13.160	27.100	0.000	0.000	0	0	0	0	0	0
115	24.500	27.100	0.000	0.000	0	0	0	0	0	0
116	24.030	27.100	2.680	0.000	0	0	0	0	0	0
117	22.516	27.100	4.878	0.000	0	0	0	0	0	0
118	20.492	27.100	6.988	0.000	0	0	0	0	0	0
119	18.023	27.100	8.612	0.000	0	0	0	0	0	0
120	15.222	27.100	9.641	0.000	0	0	0	0	0	0
121	1.984	27.100	4.878	0.000	0	0	0	0	0	0
122	4.008	27.100	6.988	0.000	0	0	0	0	0	0
123	6.477	27.100	8.612	0.000	0	0	0	0	0	0
124	9.278	27.100	9.641	0.000	0	0	0	0	0	0
125	0.470	27.100	2.680	0.000	0	0	0	0	0	0
126	12.250	27.100	10.000	0.000	0	0	0	0	0	0
127	12.250	27.100	0.000	0.000	0	0	0	0	0	0
128	11.340	27.100	0.000	0.000	0	0	0	0	0	0
129	10.350	27.100	0.000	0.000	0	0	0	0	0	0
130	9.140	27.100	0.000	0.000	0	0	0	0	0	0
131	7.480	27.100	0.000	0.000	0	0	0	0	0	0
132	0.000	27.100	0.000	0.000	0	0	0	0	0	0

Nodo	Coord. X	Coord. Y	Coord. Z	Temper.	uX	uY	uZ	rX	rY	rZ
133	17.020	32.520	0.000	0.000	0	0	0	0	0	0
134	15.360	32.520	0.000	0.000	0	0	0	0	0	0
135	14.150	32.520	0.000	0.000	0	0	0	0	0	0
136	13.160	32.520	0.000	0.000	0	0	0	0	0	0
137	24.500	32.520	0.000	0.000	0	0	0	0	0	0
138	24.030	32.520	2.680	0.000	0	0	0	0	0	0
139	22.516	32.520	4.878	0.000	0	0	0	0	0	0
140	20.492	32.520	6.988	0.000	0	0	0	0	0	0
141	18.023	32.520	8.612	0.000	0	0	0	0	0	0
142	15.222	32.520	9.641	0.000	0	0	0	0	0	0
143	1.984	32.520	4.878	0.000	0	0	0	0	0	0
144	4.008	32.520	6.988	0.000	0	0	0	0	0	0
145	6.477	32.520	8.612	0.000	0	0	0	0	0	0
146	9.278	32.520	9.641	0.000	0	0	0	0	0	0
147	0.470	32.520	2.680	0.000	0	0	0	0	0	0
148	12.250	32.520	10.000	0.000	0	0	0	0	0	0
149	12.250	32.520	0.000	0.000	0	0	0	0	0	0
150	11.340	32.520	0.000	0.000	0	0	0	0	0	0
151	10.350	32.520	0.000	0.000	0	0	0	0	0	0
152	9.140	32.520	0.000	0.000	0	0	0	0	0	0
153	7.480	32.520	0.000	0.000	0	0	0	0	0	0
154	0.000	32.520	0.000	0.000	0	0	0	0	0	0
155	17.020	37.940	0.000	0.000	0	0	0	0	0	0
156	15.360	37.940	0.000	0.000	0	0	0	0	0	0
157	14.150	37.940	0.000	0.000	0	0	0	0	0	0
158	13.160	37.940	0.000	0.000	0	0	0	0	0	0
159	24.500	37.940	0.000	0.000	0	0	0	0	0	0
160	24.030	37.940	2.680	0.000	0	0	0	0	0	0
161	22.516	37.940	4.878	0.000	0	0	0	0	0	0
162	20.492	37.940	6.988	0.000	0	0	0	0	0	0
163	18.023	37.940	8.612	0.000	0	0	0	0	0	0
164	15.222	37.940	9.641	0.000	0	0	0	0	0	0
165	1.984	37.940	4.878	0.000	0	0	0	0	0	0
166	4.008	37.940	6.988	0.000	0	0	0	0	0	0
167	6.477	37.940	8.612	0.000	0	0	0	0	0	0
168	9.278	37.940	9.641	0.000	0	0	0	0	0	0
169	0.470	37.940	2.680	0.000	0	0	0	0	0	0
170	12.250	37.940	10.000	0.000	0	0	0	0	0	0
171	12.250	37.940	0.000	0.000	0	0	0	0	0	0
172	11.340	37.940	0.000	0.000	0	0	0	0	0	0
173	10.350	37.940	0.000	0.000	0	0	0	0	0	0
174	9.140	37.940	0.000	0.000	0	0	0	0	0	0
175	7.480	37.940	0.000	0.000	0	0	0	0	0	0
176	0.000	37.940	0.000	0.000	0	0	0	0	0	0
177	0.376	10.840	2.144	0.000	0	0	0	0	0	0
178	0.282	10.840	1.608	0.000	0	0	0	0	0	0
179	0.188	10.840	1.072	0.000	0	0	0	0	0	0
180	0.094	10.840	0.536	0.000	0	0	0	0	0	0
181	0.376	5.420	2.144	0.000	0	0	0	0	0	0
182	0.282	5.420	1.608	0.000	0	0	0	0	0	0
183	0.188	5.420	1.072	0.000	0	0	0	0	0	0
184	0.094	5.420	0.536	0.000	0	0	0	0	0	0
185	0.376	0.000	2.144	0.000	0	0	0	0	0	0
186	0.282	0.000	1.608	0.000	0	0	0	0	0	0
187	0.188	0.000	1.072	0.000	0	0	0	0	0	0
188	0.094	0.000	0.536	0.000	0	0	0	0	0	0
189	20.492	-3.000	0.000	0.000	0	0	0	0	0	0
190	4.008	-3.000	0.000	0.000	0	0	0	0	0	0
191	21.504	32.520	5.933	0.000	0	0	0	0	0	0
192	21.504	37.940	5.933	0.000	0	0	0	0	0	0
193	1.984	0.000	4.878	0.000	0	0	0	0	0	0
194	22.516	0.000	4.878	0.000	0	0	0	0	0	0
195	0.000	40.940	0.000	0.000	0	0	0	0	0	0
196	24.500	40.940	0.000	0.000	0	0	0	0	0	0
197	0.094	16.260	0.536	0.000	0	0	0	0	0	0
198	0.188	16.260	1.072	0.000	0	0	0	0	0	0
199	0.282	16.260	1.608	0.000	0	0	0	0	0	0

Nodo	Coord. X	Coord. Y	Coord. Z	Temper.	uX	uY	uZ	rX	rY	rZ
200	0.376	16.260	2.144	0.000	0	0	0	0	0	0
201	0.094	21.680	0.536	0.000	0	0	0	0	0	0
202	0.188	21.680	1.072	0.000	0	0	0	0	0	0
203	0.282	21.680	1.608	0.000	0	0	0	0	0	0
204	0.376	21.680	2.144	0.000	0	0	0	0	0	0
205	0.094	27.100	0.536	0.000	0	0	0	0	0	0
206	0.188	27.100	1.072	0.000	0	0	0	0	0	0
207	0.282	27.100	1.608	0.000	0	0	0	0	0	0
208	0.376	27.100	2.144	0.000	0	0	0	0	0	0
209	0.094	32.520	0.536	0.000	0	0	0	0	0	0
210	0.188	32.520	1.072	0.000	0	0	0	0	0	0
211	0.282	32.520	1.608	0.000	0	0	0	0	0	0
212	0.376	32.520	2.144	0.000	0	0	0	0	0	0
213	0.094	37.940	0.536	0.000	0	0	0	0	0	0
214	0.188	37.940	1.072	0.000	0	0	0	0	0	0
215	0.282	37.940	1.608	0.000	0	0	0	0	0	0
216	0.376	37.940	2.144	0.000	0	0	0	0	0	0
217	24.406	0.000	0.536	0.000	0	0	0	0	0	0
218	24.312	0.000	1.072	0.000	0	0	0	0	0	0
219	24.218	0.000	1.608	0.000	0	0	0	0	0	0
220	24.124	0.000	2.144	0.000	0	0	0	0	0	0
221	24.406	5.420	0.536	0.000	0	0	0	0	0	0
222	24.312	5.420	1.072	0.000	0	0	0	0	0	0
223	24.218	5.420	1.608	0.000	0	0	0	0	0	0
224	24.124	5.420	2.144	0.000	0	0	0	0	0	0
225	24.406	10.840	0.536	0.000	0	0	0	0	0	0
226	24.312	10.840	1.072	0.000	0	0	0	0	0	0
227	24.218	10.840	1.608	0.000	0	0	0	0	0	0
228	24.124	10.840	2.144	0.000	0	0	0	0	0	0
229	24.406	16.260	0.536	0.000	0	0	0	0	0	0
230	24.312	16.260	1.072	0.000	0	0	0	0	0	0
231	24.218	16.260	1.608	0.000	0	0	0	0	0	0
232	24.124	16.260	2.144	0.000	0	0	0	0	0	0
233	24.406	21.680	0.536	0.000	0	0	0	0	0	0
234	24.312	21.680	1.072	0.000	0	0	0	0	0	0
235	24.218	21.680	1.608	0.000	0	0	0	0	0	0
236	24.124	21.680	2.144	0.000	0	0	0	0	0	0
237	24.406	27.100	0.536	0.000	0	0	0	0	0	0
238	24.312	27.100	1.072	0.000	0	0	0	0	0	0
239	24.218	27.100	1.608	0.000	0	0	0	0	0	0
240	24.124	27.100	2.144	0.000	0	0	0	0	0	0
241	24.406	32.520	0.536	0.000	0	0	0	0	0	0
242	24.312	32.520	1.072	0.000	0	0	0	0	0	0
243	24.218	32.520	1.608	0.000	0	0	0	0	0	0
244	24.124	32.520	2.144	0.000	0	0	0	0	0	0
245	24.406	37.940	0.536	0.000	0	0	0	0	0	0
246	24.312	37.940	1.072	0.000	0	0	0	0	0	0
247	24.218	37.940	1.608	0.000	0	0	0	0	0	0
248	24.124	37.940	2.144	0.000	0	0	0	0	0	0
249	23.727	0.000	3.120	0.000	0	0	0	0	0	0
250	23.424	0.000	3.559	0.000	0	0	0	0	0	0
251	23.122	0.000	3.999	0.000	0	0	0	0	0	0
252	22.819	0.000	4.438	0.000	0	0	0	0	0	0
253	23.727	5.420	3.120	0.000	0	0	0	0	0	0
254	23.424	5.420	3.559	0.000	0	0	0	0	0	0
255	23.122	5.420	3.999	0.000	0	0	0	0	0	0
256	22.819	5.420	4.438	0.000	0	0	0	0	0	0
257	23.727	10.840	3.120	0.000	0	0	0	0	0	0
258	23.424	10.840	3.559	0.000	0	0	0	0	0	0
259	23.122	10.840	3.999	0.000	0	0	0	0	0	0
260	22.819	10.840	4.438	0.000	0	0	0	0	0	0
261	23.727	16.260	3.120	0.000	0	0	0	0	0	0
262	23.424	16.260	3.559	0.000	0	0	0	0	0	0
263	23.122	16.260	3.999	0.000	0	0	0	0	0	0
264	22.819	16.260	4.438	0.000	0	0	0	0	0	0
265	23.727	21.680	3.120	0.000	0	0	0	0	0	0
266	23.424	21.680	3.559	0.000	0	0	0	0	0	0

Nodo	Coord. X	Coord. Y	Coord. Z	Temper.	uX	uY	uZ	rX	rY	rZ
267	23.122	21.680	3.999	0.000	0	0	0	0	0	0
268	22.819	21.680	4.438	0.000	0	0	0	0	0	0
269	23.727	27.100	3.120	0.000	0	0	0	0	0	0
270	23.424	27.100	3.559	0.000	0	0	0	0	0	0
271	23.122	27.100	3.999	0.000	0	0	0	0	0	0
272	22.819	27.100	4.438	0.000	0	0	0	0	0	0
273	23.727	32.520	3.120	0.000	0	0	0	0	0	0
274	23.424	32.520	3.559	0.000	0	0	0	0	0	0
275	23.122	32.520	3.999	0.000	0	0	0	0	0	0
276	22.819	32.520	4.438	0.000	0	0	0	0	0	0
277	23.727	37.940	3.120	0.000	0	0	0	0	0	0
278	23.424	37.940	3.559	0.000	0	0	0	0	0	0
279	23.122	37.940	3.999	0.000	0	0	0	0	0	0
280	22.819	37.940	4.438	0.000	0	0	0	0	0	0
281	0.773	0.000	3.120	0.000	0	0	0	0	0	0
282	1.076	0.000	3.559	0.000	0	0	0	0	0	0
283	1.378	0.000	3.999	0.000	0	0	0	0	0	0
284	1.681	0.000	4.438	0.000	0	0	0	0	0	0
285	0.773	5.420	3.120	0.000	0	0	0	0	0	0
286	1.076	5.420	3.559	0.000	0	0	0	0	0	0
287	1.378	5.420	3.999	0.000	0	0	0	0	0	0
288	1.681	5.420	4.438	0.000	0	0	0	0	0	0
289	0.773	10.840	3.120	0.000	0	0	0	0	0	0
290	1.076	10.840	3.559	0.000	0	0	0	0	0	0
291	1.378	10.840	3.999	0.000	0	0	0	0	0	0
292	1.681	10.840	4.438	0.000	0	0	0	0	0	0
293	0.773	16.260	3.120	0.000	0	0	0	0	0	0
294	1.076	16.260	3.559	0.000	0	0	0	0	0	0
295	1.378	16.260	3.999	0.000	0	0	0	0	0	0
296	1.681	16.260	4.438	0.000	0	0	0	0	0	0
297	0.773	21.680	3.120	0.000	0	0	0	0	0	0
298	1.076	21.680	3.559	0.000	0	0	0	0	0	0
299	1.378	21.680	3.999	0.000	0	0	0	0	0	0
300	1.681	21.680	4.438	0.000	0	0	0	0	0	0
301	0.773	27.100	3.120	0.000	0	0	0	0	0	0
302	1.076	27.100	3.559	0.000	0	0	0	0	0	0
303	1.378	27.100	3.999	0.000	0	0	0	0	0	0
304	1.681	27.100	4.438	0.000	0	0	0	0	0	0
305	0.773	32.520	3.120	0.000	0	0	0	0	0	0
306	1.076	32.520	3.559	0.000	0	0	0	0	0	0
307	1.378	32.520	3.999	0.000	0	0	0	0	0	0
308	1.681	32.520	4.438	0.000	0	0	0	0	0	0
309	0.773	37.940	3.120	0.000	0	0	0	0	0	0
310	1.076	37.940	3.559	0.000	0	0	0	0	0	0
311	1.378	37.940	3.999	0.000	0	0	0	0	0	0
312	1.681	37.940	4.438	0.000	0	0	0	0	0	0
313	4.008	40.940	0.000	0.000	0	0	0	0	0	0
314	20.492	40.940	0.000	0.000	0	0	0	0	0	0
315	21.504	27.100	5.933	0.000	0	0	0	0	0	0
316	21.504	21.680	5.933	0.000	0	0	0	0	0	0
317	21.504	16.260	5.933	0.000	0	0	0	0	0	0
318	21.504	10.840	5.933	0.000	0	0	0	0	0	0
319	21.504	5.420	5.933	0.000	0	0	0	0	0	0
320	21.504	0.000	5.933	0.000	0	0	0	0	0	0
321	2.996	37.940	5.933	0.000	0	0	0	0	0	0
322	2.996	32.520	5.933	0.000	0	0	0	0	0	0
323	2.996	27.100	5.933	0.000	0	0	0	0	0	0
324	2.996	21.680	5.933	0.000	0	0	0	0	0	0
325	2.996	16.260	5.933	0.000	0	0	0	0	0	0
326	2.996	10.840	5.933	0.000	0	0	0	0	0	0
327	2.996	5.420	5.933	0.000	0	0	0	0	0	0
328	2.996	0.000	5.933	0.000	0	0	0	0	0	0

Legenda: descrizione della simbologia adottata per i gradi di liberta'

Simbolo	Descrizione del Grado di Libertà'
0	libero
1	bloccato
MASTER	Master di una o piu' relazioni

GRUPPI ELEMENTO FINITO TRAVE

GRUPPO NUMERO: 1 - DESCRIZIONE: ARCO DI TESTATA ANTERIORE

Asta	Nodi			Connessioni		Mat.	Sez.	Offset strutturali/Conci rigidi
	I	J	K	Nodo I	Nodo J			
1	13	281	0	Rigida	Rigida	1	8	
2	193	328	0	Rigida	Rigida	1	12	
3	12	15	0	Rigida	Rigida	1	1	
4	15	14	0	Rigida	Rigida	1	1	
5	14	7	0	Rigida	Rigida	1	1	
6	8	7	0	Rigida	Rigida	1	1	
7	9	8	0	Rigida	Rigida	1	1	
8	16	9	0	Rigida	Rigida	1	1	
9	194	320	0	Rigida	Rigida	1	12	
10	17	249	0	Rigida	Rigida	1	8	
11	18	217	0	(1)	Rigida	1	14	
12	188	187	0	Rigida	Rigida	1	9	
13	187	186	0	Rigida	Rigida	1	10	
14	186	185	0	Rigida	Rigida	1	11	
15	185	13	0	Rigida	Rigida	1	8	
16	217	218	0	Rigida	Rigida	1	9	
17	218	219	0	Rigida	Rigida	1	10	
18	219	220	0	Rigida	Rigida	1	11	
19	220	17	0	Rigida	Rigida	1	8	
20	249	250	0	Rigida	Rigida	1	11	
21	250	251	0	Rigida	Rigida	1	10	
22	251	252	0	Rigida	Rigida	1	9	
23	252	194	0	Rigida	Rigida	1	12	
24	281	282	0	Rigida	Rigida	1	11	
25	282	283	0	Rigida	Rigida	1	10	
26	283	284	0	Rigida	Rigida	1	9	
27	284	193	0	Rigida	Rigida	1	12	
28	320	16	0	Rigida	Rigida	1	1	
29	328	12	0	Rigida	Rigida	1	1	

Legenda delle connessioni

Nota	Descrizione
1	Fx=Rigida Fy=Rigida Fz=Rigida Mx=Rigida My=Rigida Mz=Svinc.

GRUPPO NUMERO: 2 - DESCRIZIONE: ARCO 2

Asta	Nodi			Connessioni		Mat.	Sez.	Offset strutturali/Conci rigidi
	I	J	K	Nodo I	Nodo J			
1	44	184	0	(1)	Rigida	1	14	
2	37	285	0	Rigida	Rigida	1	8	
3	33	327	0	Rigida	Rigida	1	12	
4	34	35	0	Rigida	Rigida	1	1	

Asta	Nodi			Connessioni		Mat.	Sez.	Offset strutturali/Conci rigidi
	I	J	K	Nodo I	Nodo J			
5	35	36	0	Rigida	Rigida	1	1	
6	36	38	0	Rigida	Rigida	1	1	
7	32	38	0	Rigida	Rigida	1	1	
8	31	32	0	Rigida	Rigida	1	1	
9	30	31	0	Rigida	Rigida	1	1	
10	29	319	0	Rigida	Rigida	1	12	
11	28	253	0	Rigida	Rigida	1	8	
12	27	221	0	(1)	Rigida	1	14	
13	184	183	0	Rigida	Rigida	1	9	
14	183	182	0	Rigida	Rigida	1	10	
15	182	181	0	Rigida	Rigida	1	11	
16	181	37	0	Rigida	Rigida	1	8	
17	221	222	0	Rigida	Rigida	1	9	
18	222	223	0	Rigida	Rigida	1	10	
19	223	224	0	Rigida	Rigida	1	11	
20	224	28	0	Rigida	Rigida	1	8	
21	253	254	0	Rigida	Rigida	1	11	
22	254	255	0	Rigida	Rigida	1	10	
23	255	256	0	Rigida	Rigida	1	9	
24	256	29	0	Rigida	Rigida	1	12	
25	285	286	0	Rigida	Rigida	1	11	
26	286	287	0	Rigida	Rigida	1	10	
27	287	288	0	Rigida	Rigida	1	9	
28	288	33	0	Rigida	Rigida	1	12	
29	319	30	0	Rigida	Rigida	1	1	
30	327	34	0	Rigida	Rigida	1	1	
31	1	188	0	(1)	Rigida	1	14	

Legenda delle connessioni

Nota	Descrizione
1	Fx=Rigida Fy=Rigida Fz=Rigida Mx=Rigida My=Rigida Mz=Svinc.

GRUPPO NUMERO: 3 - DESCRIZIONE: ARCO 3

Asta	Nodi			Connessioni		Mat.	Sez.	Offset strutturali/Conci rigidi
	I	J	K	Nodo I	Nodo J			
1	66	180	0	(1)	Rigida	1	14	
2	59	289	0	Rigida	Rigida	1	8	
3	55	326	0	Rigida	Rigida	1	12	
4	56	57	0	Rigida	Rigida	1	1	
5	57	58	0	Rigida	Rigida	1	1	
6	58	60	0	Rigida	Rigida	1	1	
7	54	60	0	Rigida	Rigida	1	1	
8	53	54	0	Rigida	Rigida	1	1	

Asta	Nodi			Connessioni		Offset strutturali/Conci rigidi	
	I	J	K	Nodo I	Nodo J	Mat.	Sez.
9	52	53	0	Rigida	Rigida	1	1
10	51	318	0	Rigida	Rigida	1	12
11	50	257	0	Rigida	Rigida	1	8
12	49	225	0	(1)	Rigida	1	14
13	180	179	0	Rigida	Rigida	1	9
14	179	178	0	Rigida	Rigida	1	10
15	178	177	0	Rigida	Rigida	1	11
16	177	59	0	Rigida	Rigida	1	8
17	225	226	0	Rigida	Rigida	1	9
18	226	227	0	Rigida	Rigida	1	10
19	227	228	0	Rigida	Rigida	1	11
20	228	50	0	Rigida	Rigida	1	8
21	257	258	0	Rigida	Rigida	1	11
22	258	259	0	Rigida	Rigida	1	10
23	259	260	0	Rigida	Rigida	1	9
24	260	51	0	Rigida	Rigida	1	12
25	289	290	0	Rigida	Rigida	1	11
26	290	291	0	Rigida	Rigida	1	10
27	291	292	0	Rigida	Rigida	1	9
28	292	55	0	Rigida	Rigida	1	12
29	318	52	0	Rigida	Rigida	1	1
30	326	56	0	Rigida	Rigida	1	1

Legenda delle connessioni

Nota	Descrizione
1	Fx=Rigida Fy=Rigida Fz=Rigida Mx=Rigida My=Rigida Mz=Svinc.

GRUPPO NUMERO: 4 - DESCRIZIONE: ARCO 4

Asta	Nodi			Connessioni		Offset strutturali/Conci rigidi	
	I	J	K	Nodo I	Nodo J	Mat.	Sez.
1	88	197	0	(1)	Rigida	1	14
2	81	293	0	Rigida	Rigida	1	8
3	77	325	0	Rigida	Rigida	1	12
4	78	79	0	Rigida	Rigida	1	1
5	79	80	0	Rigida	Rigida	1	1
6	80	82	0	Rigida	Rigida	1	1
7	76	82	0	Rigida	Rigida	1	1
8	75	76	0	Rigida	Rigida	1	1
9	74	75	0	Rigida	Rigida	1	1
10	73	317	0	Rigida	Rigida	1	12
11	72	261	0	Rigida	Rigida	1	8
12	71	229	0	(1)	Rigida	1	14
13	197	198	0	Rigida	Rigida	1	9

Asta	Nodi			Connessioni		Mat.	Sez.	Offset strutturali/Conci rigidi
	I	J	K	Nodo I	Nodo J			
14	198	199	0	Rigida	Rigida	1	10	
15	199	200	0	Rigida	Rigida	1	11	
16	200	81	0	Rigida	Rigida	1	8	
17	229	230	0	Rigida	Rigida	1	9	
18	230	231	0	Rigida	Rigida	1	10	
19	231	232	0	Rigida	Rigida	1	11	
20	232	72	0	Rigida	Rigida	1	8	
21	261	262	0	Rigida	Rigida	1	11	
22	262	263	0	Rigida	Rigida	1	10	
23	263	264	0	Rigida	Rigida	1	9	
24	264	73	0	Rigida	Rigida	1	12	
25	293	294	0	Rigida	Rigida	1	11	
26	294	295	0	Rigida	Rigida	1	10	
27	295	296	0	Rigida	Rigida	1	9	
28	296	77	0	Rigida	Rigida	1	12	
29	317	74	0	Rigida	Rigida	1	1	
30	325	78	0	Rigida	Rigida	1	1	

Legenda delle connessioni

Nota	Descrizione
1	Fx=Rigida Fy=Rigida Fz=Rigida Mx=Rigida My=Rigida Mz=Svinc.

GRUPPO NUMERO: 5 - DESCRIZIONE: ARCO 5

Asta	Nodi			Connessioni		Mat.	Sez.	Offset strutturali/Conci rigidi
	I	J	K	Nodo I	Nodo J			
1	110	201	0	(1)	Rigida	1	14	
2	103	297	0	Rigida	Rigida	1	8	
3	99	324	0	Rigida	Rigida	1	12	
4	100	101	0	Rigida	Rigida	1	1	
5	101	102	0	Rigida	Rigida	1	1	
6	102	104	0	Rigida	Rigida	1	1	
7	98	104	0	Rigida	Rigida	1	1	
8	97	98	0	Rigida	Rigida	1	1	
9	96	97	0	Rigida	Rigida	1	1	
10	95	316	0	Rigida	Rigida	1	12	
11	94	265	0	Rigida	Rigida	1	8	
12	93	233	0	(1)	Rigida	1	14	
13	201	202	0	Rigida	Rigida	1	9	
14	202	203	0	Rigida	Rigida	1	10	
15	203	204	0	Rigida	Rigida	1	11	
16	204	103	0	Rigida	Rigida	1	8	
17	233	234	0	Rigida	Rigida	1	9	
18	234	235	0	Rigida	Rigida	1	10	

Asta	Nodi			Connessioni		Mat.	Sez.	Offset strutturali/Conci rigidi
	I	J	K	Nodo I	Nodo J			
19	235	236	0	Rigida	Rigida	1	11	
20	236	94	0	Rigida	Rigida	1	8	
21	265	266	0	Rigida	Rigida	1	11	
22	266	267	0	Rigida	Rigida	1	10	
23	267	268	0	Rigida	Rigida	1	9	
24	268	95	0	Rigida	Rigida	1	12	
25	297	298	0	Rigida	Rigida	1	11	
26	298	299	0	Rigida	Rigida	1	10	
27	299	300	0	Rigida	Rigida	1	9	
28	300	99	0	Rigida	Rigida	1	12	
29	316	96	0	Rigida	Rigida	1	1	
30	324	100	0	Rigida	Rigida	1	1	

Legenda delle connessioni

Nota	Descrizione
1	Fx=Rigida Fy=Rigida Fz=Rigida Mx=Rigida My=Rigida Mz=Svinc.

GRUPPO NUMERO: 6 - DESCRIZIONE: ARCO 6

Asta	Nodi			Connessioni		Mat.	Sez.	Offset strutturali/Conci rigidi
	I	J	K	Nodo I	Nodo J			
1	132	205	0	(1)	Rigida	1	14	
2	125	301	0	Rigida	Rigida	1	8	
3	121	323	0	Rigida	Rigida	1	12	
4	122	123	0	Rigida	Rigida	1	1	
5	123	124	0	Rigida	Rigida	1	1	
6	124	126	0	Rigida	Rigida	1	1	
7	120	126	0	Rigida	Rigida	1	1	
8	119	120	0	Rigida	Rigida	1	1	
9	118	119	0	Rigida	Rigida	1	1	
10	117	315	0	Rigida	Rigida	1	12	
11	116	269	0	Rigida	Rigida	1	8	
12	115	237	0	(1)	Rigida	1	14	
13	205	206	0	Rigida	Rigida	1	9	
14	206	207	0	Rigida	Rigida	1	10	
15	207	208	0	Rigida	Rigida	1	11	
16	208	125	0	Rigida	Rigida	1	8	
17	237	238	0	Rigida	Rigida	1	9	
18	238	239	0	Rigida	Rigida	1	10	
19	239	240	0	Rigida	Rigida	1	11	
20	240	116	0	Rigida	Rigida	1	8	
21	269	270	0	Rigida	Rigida	1	11	
22	270	271	0	Rigida	Rigida	1	10	
23	271	272	0	Rigida	Rigida	1	9	

Asta	Nodi			Connessioni			Offset strutturali/Conci rigidi
	I	J	K	Nodo I	Nodo J	Mat.	
24	272	117	0	Rigida	Rigida	1	12
25	301	302	0	Rigida	Rigida	1	11
26	302	303	0	Rigida	Rigida	1	10
27	303	304	0	Rigida	Rigida	1	9
28	304	121	0	Rigida	Rigida	1	12
29	315	118	0	Rigida	Rigida	1	1
30	323	122	0	Rigida	Rigida	1	1

Legenda delle connessioni

Nota	Descrizione
1	Fx=Rigida Fy=Rigida Fz=Rigida Mx=Rigida My=Rigida Mz=Svinc.

GRUPPO NUMERO: 7 - DESCRIZIONE: ARCO 7

Asta	Nodi			Connessioni			Offset strutturali/Conci rigidi
	I	J	K	Nodo I	Nodo J	Mat.	
1	154	209	0	(1)	Rigida	1	14
2	147	305	0	Rigida	Rigida	1	8
3	143	322	0	Rigida	Rigida	1	12
4	144	145	0	Rigida	Rigida	1	1
5	145	146	0	Rigida	Rigida	1	1
6	146	148	0	Rigida	Rigida	1	1
7	142	148	0	Rigida	Rigida	1	1
8	141	142	0	Rigida	Rigida	1	1
9	140	141	0	Rigida	Rigida	1	1
10	139	191	0	Rigida	Rigida	1	12
11	138	273	0	Rigida	Rigida	1	8
12	137	241	0	(1)	Rigida	1	14
13	209	210	0	Rigida	Rigida	1	9
14	210	211	0	Rigida	Rigida	1	10
15	211	212	0	Rigida	Rigida	1	11
16	212	147	0	Rigida	Rigida	1	8
17	241	242	0	Rigida	Rigida	1	9
18	242	243	0	Rigida	Rigida	1	10
19	243	244	0	Rigida	Rigida	1	11
20	244	138	0	Rigida	Rigida	1	8
21	273	274	0	Rigida	Rigida	1	11
22	274	275	0	Rigida	Rigida	1	10
23	275	276	0	Rigida	Rigida	1	9
24	276	139	0	Rigida	Rigida	1	12
25	305	306	0	Rigida	Rigida	1	11
26	306	307	0	Rigida	Rigida	1	10
27	307	308	0	Rigida	Rigida	1	9
28	308	143	0	Rigida	Rigida	1	12

Asta	Nodi			Connessioni		Mat.	Sez.	Offset strutturali/Conci rigidi
	I	J	K	Nodo I	Nodo J			
29	191	140	0	Rigida	Rigida	1	1	
30	322	144	0	Rigida	Rigida	1	1	

Legenda delle connessioni

Nota	Descrizione
1	Fx=Rigida Fy=Rigida Fz=Rigida Mx=Rigida My=Rigida Mz=Svinc.

GRUPPO NUMERO: 8 - DESCRIZIONE: ARCO DI TESTATA POSTERIORE

Asta	Nodi			Connessioni		Mat.	Sez.	Offset strutturali/Conci rigidi
	I	J	K	Nodo I	Nodo J			
1	176	213	0	(1)	Rigida	1	14	
2	169	309	0	Rigida	Rigida	1	8	
3	165	321	0	Rigida	Rigida	1	12	
4	166	167	0	Rigida	Rigida	1	1	
5	167	168	0	Rigida	Rigida	1	1	
6	168	170	0	Rigida	Rigida	1	1	
7	164	170	0	Rigida	Rigida	1	1	
8	163	164	0	Rigida	Rigida	1	1	
9	162	163	0	Rigida	Rigida	1	1	
10	161	192	0	Rigida	Rigida	1	12	
11	160	277	0	Rigida	Rigida	1	8	
12	159	245	0	(1)	Rigida	1	14	
13	213	214	0	Rigida	Rigida	1	9	
14	214	215	0	Rigida	Rigida	1	10	
15	215	216	0	Rigida	Rigida	1	11	
16	216	169	0	Rigida	Rigida	1	8	
17	245	246	0	Rigida	Rigida	1	9	
18	246	247	0	Rigida	Rigida	1	10	
19	247	248	0	Rigida	Rigida	1	11	
20	248	160	0	Rigida	Rigida	1	8	
21	277	278	0	Rigida	Rigida	1	11	
22	278	279	0	Rigida	Rigida	1	10	
23	279	280	0	Rigida	Rigida	1	9	
24	280	161	0	Rigida	Rigida	1	12	
25	309	310	0	Rigida	Rigida	1	11	
26	310	311	0	Rigida	Rigida	1	10	
27	311	312	0	Rigida	Rigida	1	9	
28	312	165	0	Rigida	Rigida	1	12	
29	192	162	0	Rigida	Rigida	1	1	
30	321	166	0	Rigida	Rigida	1	1	

Legenda delle connessioni

Nota	Descrizione
1	Fx=Rigida Fy=Rigida Fz=Rigida Mx=Rigida My=Rigida Mz=Svinc.

GRUPPO NUMERO: 9 - DESCRIZIONE: TRAVE DI BANCHINA SX

Asta	Nodi		K	Connessioni		Mat.	Sez.	Offset strutturali/Conci rigidi
	I	J		Nodo I	Nodo J			
1	13	37	0	Rigida	Rigida	1	13	
2	37	59	0	Rigida	Rigida	1	13	
3	59	81	0	Rigida	Rigida	1	13	
4	81	103	0	Rigida	Rigida	1	13	
5	103	125	0	Rigida	Rigida	1	13	
6	125	147	0	Rigida	Rigida	1	13	
7	147	169	0	Rigida	Rigida	1	13	

GRUPPO NUMERO: 10 - DESCRIZIONE: TRAVE DI BANCHINA DX

Asta	Nodi		K	Connessioni		Mat.	Sez.	Offset strutturali/Conci rigidi
	I	J		Nodo I	Nodo J			
1	17	28	0	Rigida	Rigida	1	13	
2	28	50	0	Rigida	Rigida	1	13	
3	50	72	0	Rigida	Rigida	1	13	
4	72	94	0	Rigida	Rigida	1	13	
5	94	116	0	Rigida	Rigida	1	13	
6	138	116	0	Rigida	Rigida	1	13	
7	138	160	0	Rigida	Rigida	1	13	

GRUPPO NUMERO: 11 - DESCRIZIONE: ARCARECCIO SU ARCO QUOTA 5.21 SX

Asta	Nodi		K	Connessioni		Mat.	Sez.	Offset strutturali/Conci rigidi
	I	J		Nodo I	Nodo J			
1	193	33	43	Rigida	Rigida	1	6	
2	33	55	43	Rigida	Rigida	1	6	
3	55	77	43	Rigida	Rigida	1	6	
4	77	99	43	Rigida	Rigida	1	6	
5	99	121	43	Rigida	Rigida	1	6	
6	121	143	43	Rigida	Rigida	1	6	
7	143	165	43	Rigida	Rigida	1	6	
8	194	29	23	Rigida	Rigida	1	6	
9	29	51	23	Rigida	Rigida	1	6	
10	51	73	23	Rigida	Rigida	1	6	
11	73	95	23	Rigida	Rigida	1	6	
12	95	117	23	Rigida	Rigida	1	6	
13	117	139	23	Rigida	Rigida	1	6	
14	139	161	23	Rigida	Rigida	1	6	

GRUPPO NUMERO: 12 - DESCRIZIONE: ARCARECCIO SU ARCO QUOTA 7.23

Asta	Nodi			Connessioni		Offset strutturali/Conci rigidi	
	I	J	K	Nodo I	Nodo J	Mat.	Sez.
1	12	34	42	Rigida	Rigida	1	6
2	34	56	42	Rigida	Rigida	1	6
3	56	78	42	Rigida	Rigida	1	6
4	78	100	42	Rigida	Rigida	1	6
5	100	122	42	Rigida	Rigida	1	6
6	122	144	42	Rigida	Rigida	1	6
7	144	166	42	Rigida	Rigida	1	6
8	16	30	24	Rigida	Rigida	1	6
9	30	52	24	Rigida	Rigida	1	6
10	52	74	24	Rigida	Rigida	1	6
11	74	96	24	Rigida	Rigida	1	6
12	96	118	24	Rigida	Rigida	1	6
13	118	140	24	Rigida	Rigida	1	6
14	140	162	24	Rigida	Rigida	1	6

GRUPPO NUMERO: 13 - DESCRIZIONE: ARCARECCIO SU ARCO QUOTA 8.74

Asta	Nodi			Connessioni		Offset strutturali/Conci rigidi	
	I	J	K	Nodo I	Nodo J	Mat.	Sez.
1	15	35	41	Rigida	Rigida	1	4
2	35	57	41	Rigida	Rigida	1	4
3	57	79	41	Rigida	Rigida	1	4
4	79	101	41	Rigida	Rigida	1	4
5	101	123	41	Rigida	Rigida	1	4
6	123	145	41	Rigida	Rigida	1	4
7	145	167	41	Rigida	Rigida	1	4
8	9	31	25	Rigida	Rigida	1	4
9	31	53	25	Rigida	Rigida	1	4
10	53	75	25	Rigida	Rigida	1	4
11	75	97	25	Rigida	Rigida	1	4
12	97	119	25	Rigida	Rigida	1	4
13	119	141	25	Rigida	Rigida	1	4
14	141	163	25	Rigida	Rigida	1	4

GRUPPO NUMERO: 14 - DESCRIZIONE: ARCARECCIO SU ARCO QUOTA 9.68

Asta	Nodi			Connessioni		Offset strutturali/Conci rigidi	
	I	J	K	Nodo I	Nodo J	Mat.	Sez.
1	14	36	40	Rigida	Rigida	1	7
2	36	58	40	Rigida	Rigida	1	7
3	58	80	40	Rigida	Rigida	1	7
4	80	102	40	Rigida	Rigida	1	7
5	102	124	40	Rigida	Rigida	1	7
6	124	146	40	Rigida	Rigida	1	7

Asta	Nodi			Connessioni		Offset strutturali/Conci rigidi	
	I	J	K	Nodo I	Nodo J	Mat.	Sez.
7	146	168	40	Rigida	Rigida	1	7
8	8	32	26	Rigida	Rigida	1	7
9	32	54	26	Rigida	Rigida	1	7
10	54	76	26	Rigida	Rigida	1	7
11	76	98	26	Rigida	Rigida	1	7
12	98	120	26	Rigida	Rigida	1	7
13	120	142	26	Rigida	Rigida	1	7
14	142	164	26	Rigida	Rigida	1	7

GRUPPO NUMERO: 15 - DESCRIZIONE: ARCARECCIO SU ARCO CENTRALE QUOTA 10.00

Asta	Nodi			Connessioni		Offset strutturali/Conci rigidi	
	I	J	K	Nodo I	Nodo J	Mat.	Sez.
1	7	38	0	Rigida	Rigida	1	7
2	38	60	0	Rigida	Rigida	1	7
3	60	82	0	Rigida	Rigida	1	7
4	82	104	0	Rigida	Rigida	1	7
5	104	126	0	Rigida	Rigida	1	7
6	126	148	0	Rigida	Rigida	1	7
7	148	170	0	Rigida	Rigida	1	7

GRUPPO NUMERO: 16 - DESCRIZIONE: CONTROVENTI DI FACCIAIA

Asta	Nodi			Connessioni		Offset strutturali/Conci rigidi	
	I	J	K	Nodo I	Nodo J	Mat.	Sez.
1	154	125	0	(1)	(1)	3	5
2	137	116	0	(1)	(1)	3	5
3	115	138	0	(1)	(1)	3	5
4	132	147	0	(1)	(1)	3	5
5	49	28	0	(1)	(1)	3	5
6	27	50	0	(1)	(1)	3	5
7	66	37	0	(1)	(1)	3	5
8	44	59	0	(1)	(1)	3	5

Legenda delle connessioni

Nota	Descrizione
1	Fx=Rigida Fy=Rigida Fz=Rigida Mx=Rigida My=Svinc. Mz=Svinc.

GRUPPO NUMERO: 17 - DESCRIZIONE: CONTROVENTI DI FALDA ANTERIORE

Asta	Nodi			Connessioni		Offset strutturali/Conci rigidi	
	I	J	K	Nodo I	Nodo J	Mat.	Sez.
1	32	60	0	(1)	(1)	3	5
2	54	38	0	(1)	(1)	3	5
3	58	38	0	(1)	(1)	3	5
4	36	60	0	(1)	(1)	3	5

Asta	Nodi			Connessioni		Mat.	Sez.	Offset strutturali/Conci rigidi
	I	J	K	Nodo I	Nodo J			
5	50	29	0	(1)	(1)	3	5	
6	28	51	0	(1)	(1)	3	5	
7	37	55	0	(1)	(1)	3	5	
8	59	33	0	(1)	(1)	3	5	
9	31	54	0	(1)	(1)	3	5	
10	53	32	0	(1)	(1)	3	5	
11	57	36	0	(1)	(1)	3	5	
12	35	58	0	(1)	(1)	3	5	
13	30	53	0	(1)	(1)	3	5	
14	52	31	0	(1)	(1)	3	5	
15	56	35	0	(1)	(1)	3	5	
16	34	57	0	(1)	(1)	3	5	
17	29	52	0	(1)	(1)	3	5	
18	51	30	0	(1)	(1)	3	5	
19	55	34	0	(1)	(1)	3	5	
20	33	56	0	(1)	(1)	3	5	

Legenda delle connessioni

Nota	Descrizione
1	Fx=Rigida Fy=Rigida Fz=Rigida Mx=Rigida My=Svinc. Mz=Svinc.

GRUPPO NUMERO: 18 - DESCRIZIONE: CONTROVENTI DI FALDA POSTERIORE

Asta	Nodi			Connessioni		Mat.	Sez.	Offset strutturali/Conci rigidi
	I	J	K	Nodo I	Nodo J			
1	146	126	0	(1)	(1)	3	5	
2	142	126	0	(1)	(1)	3	5	
3	120	148	0	(1)	(1)	3	5	
4	124	148	0	(1)	(1)	3	5	
5	116	139	0	(1)	(1)	3	5	
6	138	117	0	(1)	(1)	3	5	
7	147	121	0	(1)	(1)	3	5	
8	125	143	0	(1)	(1)	3	5	
9	119	142	0	(1)	(1)	3	5	
10	141	120	0	(1)	(1)	3	5	
11	123	146	0	(1)	(1)	3	5	
12	145	124	0	(1)	(1)	3	5	
13	118	141	0	(1)	(1)	3	5	
14	140	119	0	(1)	(1)	3	5	
15	122	145	0	(1)	(1)	3	5	
16	144	123	0	(1)	(1)	3	5	
17	117	140	0	(1)	(1)	3	5	
18	139	118	0	(1)	(1)	3	5	
19	121	144	0	(1)	(1)	3	5	

Asta	Nodi			Connessioni		Mat.	Sez.	Offset strutturali/Conci rigidi
	I	J	K	Nodo I	Nodo J			
20	143	122	0	(1)	(1)	3	5	

Legenda delle connessioni

Nota	Descrizione
1	Fx=Rigida Fy=Rigida Fz=Rigida Mx=Rigida My=Svinc. Mz=Svinc.

GRUPPO NUMERO: 19 - DESCRIZIONE: CONTROVENTI AL COLMO

Asta	Nodi			Connessioni		Mat.	Sez.	Offset strutturali/Conci rigidi
	I	J	K	Nodo I	Nodo J			
1	58	82	0	(1)	(1)	3	5	
2	80	60	0	(1)	(1)	3	5	
3	80	104	0	(1)	(1)	3	5	
4	102	82	0	(1)	(1)	3	5	
5	102	126	0	(1)	(1)	3	5	
6	124	104	0	(1)	(1)	3	5	
7	14	38	0	(1)	(1)	3	5	
8	36	7	0	(1)	(1)	3	5	
9	8	38	0	(1)	(1)	3	5	
10	32	7	0	(1)	(1)	3	5	
11	54	82	0	(1)	(1)	3	5	
12	76	60	0	(1)	(1)	3	5	
13	76	104	0	(1)	(1)	3	5	
14	98	82	0	(1)	(1)	3	5	
15	98	126	0	(1)	(1)	3	5	
16	120	104	0	(1)	(1)	3	5	
17	146	170	0	(1)	(1)	3	5	
18	168	148	0	(1)	(1)	3	5	
19	164	148	0	(1)	(1)	3	5	
20	142	170	0	(1)	(1)	3	5	

Legenda delle connessioni

Nota	Descrizione
1	Fx=Rigida Fy=Rigida Fz=Rigida Mx=Rigida My=Svinc. Mz=Svinc.

GRUPPI ELEMENTO FINITO TRAVE DI FONDAZIONE

GRUPPO NUMERO: 1 - DESCRIZIONE: FONDAZIONE TRAVE

Asta	Nodi			Connessioni		Mat.	Sez.	car.suolo	larg.impronta	suddivisioni
	I	J	K	Nodo I	Nodo J					
1	1	2	0	Rigida	Rigida	4	2	+2.50e+006	0.700	2
2	2	3	0	Rigida	Rigida	4	2	+2.50e+006	0.700	2
3	3	4	0	Rigida	Rigida	4	2	+2.50e+006	0.700	2
4	4	5	0	Rigida	Rigida	4	2	+2.50e+006	0.700	2
5	5	6	0	Rigida	Rigida	4	2	+2.50e+006	0.700	2
6	6	19	0	Rigida	Rigida	4	2	+2.50e+006	0.700	2
7	19	20	0	Rigida	Rigida	4	2	+2.50e+006	0.700	2
8	20	21	0	Rigida	Rigida	4	2	+2.50e+006	0.700	2
9	21	22	0	Rigida	Rigida	4	2	+2.50e+006	0.700	2
10	22	18	0	Rigida	Rigida	4	2	+2.50e+006	0.700	2
11	23	27	0	Rigida	Rigida	4	2	+2.50e+006	0.700	2
12	45	49	0	Rigida	Rigida	4	2	+2.50e+006	0.700	2
13	67	71	0	Rigida	Rigida	4	2	+2.50e+006	0.700	2
14	89	93	0	Rigida	Rigida	4	2	+2.50e+006	0.700	2
15	111	115	0	Rigida	Rigida	4	2	+2.50e+006	0.700	2
16	133	137	0	Rigida	Rigida	4	2	+2.50e+006	0.700	2
17	155	159	0	Rigida	Rigida	4	2	+2.50e+006	0.700	2
18	24	23	0	Rigida	Rigida	4	2	+2.50e+006	0.700	2
19	46	45	0	Rigida	Rigida	4	2	+2.50e+006	0.700	2
20	68	67	0	Rigida	Rigida	4	2	+2.50e+006	0.700	2
21	90	89	0	Rigida	Rigida	4	2	+2.50e+006	0.700	2
22	112	111	0	Rigida	Rigida	4	2	+2.50e+006	0.700	2
23	134	133	0	Rigida	Rigida	4	2	+2.50e+006	0.700	2
24	156	155	0	Rigida	Rigida	4	2	+2.50e+006	0.700	2
25	25	24	0	Rigida	Rigida	4	2	+2.50e+006	0.700	2
26	47	46	0	Rigida	Rigida	4	2	+2.50e+006	0.700	2
27	69	68	0	Rigida	Rigida	4	2	+2.50e+006	0.700	2
28	91	90	0	Rigida	Rigida	4	2	+2.50e+006	0.700	2
29	113	112	0	Rigida	Rigida	4	2	+2.50e+006	0.700	2
30	135	134	0	Rigida	Rigida	4	2	+2.50e+006	0.700	2
31	157	156	0	Rigida	Rigida	4	2	+2.50e+006	0.700	2
32	26	25	0	Rigida	Rigida	4	2	+2.50e+006	0.700	2
33	48	47	0	Rigida	Rigida	4	2	+2.50e+006	0.700	2
34	70	69	0	Rigida	Rigida	4	2	+2.50e+006	0.700	2
35	92	91	0	Rigida	Rigida	4	2	+2.50e+006	0.700	2
36	114	113	0	Rigida	Rigida	4	2	+2.50e+006	0.700	2
37	136	135	0	Rigida	Rigida	4	2	+2.50e+006	0.700	2
38	158	157	0	Rigida	Rigida	4	2	+2.50e+006	0.700	2
39	39	26	0	Rigida	Rigida	4	2	+2.50e+006	0.700	2
40	61	48	0	Rigida	Rigida	4	2	+2.50e+006	0.700	2
41	83	70	0	Rigida	Rigida	4	2	+2.50e+006	0.700	2
42	105	92	0	Rigida	Rigida	4	2	+2.50e+006	0.700	2
43	127	114	0	Rigida	Rigida	4	2	+2.50e+006	0.700	2
44	149	136	0	Rigida	Rigida	4	2	+2.50e+006	0.700	2
45	171	158	0	Rigida	Rigida	4	2	+2.50e+006	0.700	2
46	40	39	0	Rigida	Rigida	4	2	+2.50e+006	0.700	2
47	62	61	0	Rigida	Rigida	4	2	+2.50e+006	0.700	2
48	84	83	0	Rigida	Rigida	4	2	+2.50e+006	0.700	2
49	106	105	0	Rigida	Rigida	4	2	+2.50e+006	0.700	2
50	128	127	0	Rigida	Rigida	4	2	+2.50e+006	0.700	2
51	150	149	0	Rigida	Rigida	4	2	+2.50e+006	0.700	2
52	172	171	0	Rigida	Rigida	4	2	+2.50e+006	0.700	2
53	41	40	0	Rigida	Rigida	4	2	+2.50e+006	0.700	2
54	63	62	0	Rigida	Rigida	4	2	+2.50e+006	0.700	2
55	85	84	0	Rigida	Rigida	4	2	+2.50e+006	0.700	2
56	107	106	0	Rigida	Rigida	4	2	+2.50e+006	0.700	2
57	129	128	0	Rigida	Rigida	4	2	+2.50e+006	0.700	2
58	151	150	0	Rigida	Rigida	4	2	+2.50e+006	0.700	2
59	173	172	0	Rigida	Rigida	4	2	+2.50e+006	0.700	2
60	42	41	0	Rigida	Rigida	4	2	+2.50e+006	0.700	2
61	64	63	0	Rigida	Rigida	4	2	+2.50e+006	0.700	2

Asta	Nodi			Connessioni				car.suolo	larg.impronta	suddivisioni
	I	J	K	Nodo I	Nodo J	Mat.	Sez.			
62	86	85	0	Rigida	Rigida	4	2	+2.50e+006	0.700	2
63	108	107	0	Rigida	Rigida	4	2	+2.50e+006	0.700	2
64	130	129	0	Rigida	Rigida	4	2	+2.50e+006	0.700	2
65	152	151	0	Rigida	Rigida	4	2	+2.50e+006	0.700	2
66	174	173	0	Rigida	Rigida	4	2	+2.50e+006	0.700	2
67	43	42	0	Rigida	Rigida	4	2	+2.50e+006	0.700	2
68	65	64	0	Rigida	Rigida	4	2	+2.50e+006	0.700	2
69	87	86	0	Rigida	Rigida	4	2	+2.50e+006	0.700	2
70	109	108	0	Rigida	Rigida	4	2	+2.50e+006	0.700	2
71	131	130	0	Rigida	Rigida	4	2	+2.50e+006	0.700	2
72	153	152	0	Rigida	Rigida	4	2	+2.50e+006	0.700	2
73	175	174	0	Rigida	Rigida	4	2	+2.50e+006	0.700	2
74	44	43	0	Rigida	Rigida	4	2	+2.50e+006	0.700	2
75	66	65	0	Rigida	Rigida	4	2	+2.50e+006	0.700	2
76	88	87	0	Rigida	Rigida	4	2	+2.50e+006	0.700	2
77	110	109	0	Rigida	Rigida	4	2	+2.50e+006	0.700	2
78	132	131	0	Rigida	Rigida	4	2	+2.50e+006	0.700	2
79	154	153	0	Rigida	Rigida	4	2	+2.50e+006	0.700	2
80	176	175	0	Rigida	Rigida	4	2	+2.50e+006	0.700	2
81	1	44	0	Rigida	Rigida	4	3	+2.50e+006	1.400	2
82	44	66	0	Rigida	Rigida	4	3	+2.50e+006	1.400	2
83	66	88	0	Rigida	Rigida	4	3	+2.50e+006	1.400	2
84	88	110	0	Rigida	Rigida	4	3	+2.50e+006	1.400	2
85	110	132	0	Rigida	Rigida	4	3	+2.50e+006	1.400	2
86	132	154	0	Rigida	Rigida	4	3	+2.50e+006	1.400	2
87	154	176	0	Rigida	Rigida	4	3	+2.50e+006	1.400	2
88	18	27	0	Rigida	Rigida	4	3	+2.50e+006	1.400	2
89	27	49	0	Rigida	Rigida	4	3	+2.50e+006	1.400	2
90	49	71	0	Rigida	Rigida	4	3	+2.50e+006	1.400	2
91	71	93	0	Rigida	Rigida	4	3	+2.50e+006	1.400	2
92	93	115	0	Rigida	Rigida	4	3	+2.50e+006	1.400	2
93	115	137	0	Rigida	Rigida	4	3	+2.50e+006	1.400	2
94	137	159	0	Rigida	Rigida	4	3	+2.50e+006	1.400	2
95	10	1	0	Rigida	Rigida	4	3	+2.50e+006	1.400	2
96	176	195	0	Rigida	Rigida	4	3	+2.50e+006	1.400	2
97	11	18	0	Rigida	Rigida	4	3	+2.50e+006	1.400	2
98	159	196	0	Rigida	Rigida	4	3	+2.50e+006	1.400	2
99	190	189	0	Rigida	Rigida	4	2	+2.50e+006	0.700	2
100	195	313	0	Rigida	Rigida	4	2	+2.50e+006	0.700	2
101	10	190	0	Rigida	Rigida	4	2	+2.50e+006	0.700	2
102	189	11	0	Rigida	Rigida	4	2	+2.50e+006	0.700	2
103	313	314	0	Rigida	Rigida	4	2	+2.50e+006	0.700	2
104	314	196	0	Rigida	Rigida	4	2	+2.50e+006	0.700	2

TABELLA MASSE ECCITATE

TRASLAZIONE CENTRO DELLE MASSE: +EX

FREQUENZE PROPRIE DI OSCILLAZIONE

Numero	Pulsazione	Frequenza	Periodo	Precisione
1	1.323e+001	2.106e+000	4.748e-001	0.000e+000
2	1.582e+001	2.518e+000	3.972e-001	0.000e+000
3	1.777e+001	2.828e+000	3.536e-001	0.000e+000
4	3.364e+001	5.354e+000	1.868e-001	0.000e+000
5	3.745e+001	5.961e+000	1.678e-001	0.000e+000
6	3.776e+001	6.010e+000	1.664e-001	0.000e+000
7	3.970e+001	6.319e+000	1.582e-001	0.000e+000
8	4.081e+001	6.495e+000	1.540e-001	0.000e+000
9	4.119e+001	6.555e+000	1.526e-001	0.000e+000
10	4.158e+001	6.618e+000	1.511e-001	0.000e+000
11	4.474e+001	7.120e+000	1.404e-001	0.000e+000
12	5.138e+001	8.177e+000	1.223e-001	0.000e+000
13	5.439e+001	8.657e+000	1.155e-001	0.000e+000
14	5.566e+001	8.859e+000	1.129e-001	0.000e+000
15	6.397e+001	1.018e+001	9.822e-002	7.701e-033
16	7.030e+001	1.119e+001	8.937e-002	3.070e-026
17	7.488e+001	1.192e+001	8.391e-002	2.419e-020
18	7.493e+001	1.192e+001	8.386e-002	2.837e-019
19	7.614e+001	1.212e+001	8.252e-002	8.027e-020
20	7.745e+001	1.233e+001	8.113e-002	1.097e-018
21	7.894e+001	1.256e+001	7.960e-002	2.245e-017
22	7.990e+001	1.272e+001	7.864e-002	6.413e-016
23	8.046e+001	1.281e+001	7.809e-002	3.572e-017

COEFFICIENTI DI PARTECIPAZIONE MODALE

Modo	Direz.X	Direz.Y
1	5.744e+001	-2.745e-006
2	1.506e-006	-2.793e-006
3	2.461e-006	5.350e+001
4	3.073e-001	1.980e-008
5	2.489e-005	-1.099e-006
6	-4.929e-008	2.307e-001
7	5.015e-006	-4.525e-007
8	1.473e-007	6.536e+000
9	3.950e-006	-2.309e-006
10	3.577e-007	8.452e-005
11	1.223e-007	8.844e+000
12	2.990e-007	2.838e+001
13	7.651e-008	-2.710e-004
14	4.991e-002	-1.600e-006
15	-1.118e-006	-5.592e-007
16	6.112e-007	1.234e-004
17	1.890e+001	1.749e-007
18	6.518e-006	4.697e-006
19	2.546e+000	-3.053e-008
20	-9.450e-007	6.030e-005
21	6.497e+000	3.046e-008
22	1.344e-006	9.640e-006
23	6.328e+000	6.672e-008

MASSA ECCITATA

Modo	Direz.X	%	Direz.Y	%	Direz.Z	%
Modo: 1	+3.30e+003	79	+7.53e-012	0	+1.50e-008	0
Progressiva	+3.30e+003	79	+7.53e-012	0	+1.50e-008	0
Modo: 2	+2.27e-012	0	+7.80e-012	0	+2.44e-015	0
Progressiva	+3.30e+003	79	+1.53e-011	0	+1.50e-008	0
Modo: 3	+6.06e-012	0	+2.86e+003	69	+8.84e-016	0
Progressiva	+3.30e+003	79	+2.86e+003	69	+1.50e-008	0
Modo: 4	+9.44e-002	0	+3.92e-016	0	+1.12e-010	0

Modo	Direz.X	%	Direz.Y	%	Direz.Z	%
Progressiva	+3.30e+003	79	+2.86e+003	69	+1.51e-008	0
Modo: 5	+6.19e-010	0	+1.21e-012	0	+5.62e+002	13
Progressiva	+3.30e+003	79	+2.86e+003	69	+5.62e+002	13
Modo: 6	+2.43e-015	0	+5.32e-002	0	+1.74e-012	0
Progressiva	+3.30e+003	79	+2.86e+003	69	+5.62e+002	13
Modo: 7	+2.52e-011	0	+2.05e-013	0	+1.42e+001	0
Progressiva	+3.30e+003	79	+2.86e+003	69	+5.76e+002	14
Modo: 8	+2.17e-014	0	+4.27e+001	1	+4.97e-012	0
Progressiva	+3.30e+003	79	+2.91e+003	70	+5.76e+002	14
Modo: 9	+1.56e-011	0	+5.33e-012	0	+3.37e+001	1
Progressiva	+3.30e+003	79	+2.91e+003	70	+6.10e+002	15
Modo: 10	+1.28e-013	0	+7.14e-009	0	+1.32e-013	0
Progressiva	+3.30e+003	79	+2.91e+003	70	+6.10e+002	15
Modo: 11	+1.50e-014	0	+7.82e+001	2	+8.73e-014	0
Progressiva	+3.30e+003	79	+2.98e+003	72	+6.10e+002	15
Modo: 12	+8.94e-014	0	+8.05e+002	19	+8.30e-013	0
Progressiva	+3.30e+003	79	+3.79e+003	91	+6.10e+002	15
Modo: 13	+5.85e-015	0	+7.35e-008	0	+1.85e-013	0
Progressiva	+3.30e+003	79	+3.79e+003	91	+6.10e+002	15
Modo: 14	+2.49e-003	0	+2.56e-012	0	+5.21e-012	0
Progressiva	+3.30e+003	79	+3.79e+003	91	+6.10e+002	15
Modo: 15	+1.25e-012	0	+3.13e-013	0	+1.40e-003	0
Progressiva	+3.30e+003	79	+3.79e+003	91	+6.10e+002	15
Modo: 16	+3.74e-013	0	+1.52e-008	0	+4.71e-015	0
Progressiva	+3.30e+003	79	+3.79e+003	91	+6.10e+002	15
Modo: 17	+3.57e+002	9	+3.06e-014	0	+1.08e-007	0
Progressiva	+3.66e+003	88	+3.79e+003	91	+6.10e+002	15
Modo: 18	+4.25e-011	0	+2.21e-011	0	+8.51e-017	0
Progressiva	+3.66e+003	88	+3.79e+003	91	+6.10e+002	15
Modo: 19	+6.48e+000	0	+9.32e-016	0	+1.93e-009	0
Progressiva	+3.66e+003	88	+3.79e+003	91	+6.10e+002	15
Modo: 20	+8.93e-013	0	+3.64e-009	0	+2.54e-015	0
Progressiva	+3.66e+003	88	+3.79e+003	91	+6.10e+002	15
Modo: 21	+4.22e+001	1	+9.28e-016	0	+1.28e-008	0
Progressiva	+3.71e+003	89	+3.79e+003	91	+6.10e+002	15
Modo: 22	+1.81e-012	0	+9.29e-011	0	+2.81e-016	0
Progressiva	+3.71e+003	89	+3.79e+003	91	+6.10e+002	15
Modo: 23	+4.00e+001	1	+4.45e-015	0	+1.28e-008	0
Progressiva	+3.75e+003	90	+3.79e+003	91	+6.10e+002	15

MASSA TOTALE ECCITABILE

Direzione X	Direzione Y	Direzione Z
+4.17e+003	+4.17e+003	+4.17e+003

TRASLAZIONE CENTRO DELLE MASSE: -EX

FREQUENZE PROPRIE DI OSCILLAZIONE

Numero	Pulsazione	Frequenza	Periodo	Precisione
1	1.323e+001	2.106e+000	4.748e-001	0.000e+000
2	1.582e+001	2.518e+000	3.972e-001	0.000e+000
3	1.777e+001	2.828e+000	3.536e-001	0.000e+000
4	3.364e+001	5.354e+000	1.868e-001	0.000e+000
5	3.745e+001	5.961e+000	1.678e-001	0.000e+000
6	3.776e+001	6.010e+000	1.664e-001	0.000e+000
7	3.970e+001	6.319e+000	1.582e-001	0.000e+000
8	4.081e+001	6.495e+000	1.540e-001	0.000e+000
9	4.119e+001	6.555e+000	1.526e-001	0.000e+000
10	4.158e+001	6.618e+000	1.511e-001	0.000e+000
11	4.474e+001	7.120e+000	1.404e-001	0.000e+000
12	5.138e+001	8.177e+000	1.223e-001	0.000e+000
13	5.439e+001	8.657e+000	1.155e-001	0.000e+000
14	5.566e+001	8.859e+000	1.129e-001	0.000e+000
15	6.397e+001	1.018e+001	9.822e-002	7.701e-033
16	7.030e+001	1.119e+001	8.937e-002	3.070e-026

Numero	Pulsazione	Frequenza	Periodo	Precisione
17	7.488e+001	1.192e+001	8.391e-002	2.419e-020
18	7.493e+001	1.192e+001	8.386e-002	2.837e-019
19	7.614e+001	1.212e+001	8.252e-002	8.027e-020
20	7.745e+001	1.233e+001	8.113e-002	1.097e-018
21	7.894e+001	1.256e+001	7.960e-002	2.245e-017
22	7.990e+001	1.272e+001	7.864e-002	6.413e-016
23	8.046e+001	1.281e+001	7.809e-002	3.572e-017

COEFFICIENTI DI PARTECIPAZIONE MODALE

Modo	Direz.X	Direz.Y
1	5.744e+001	-2.745e-006
2	1.506e-006	-2.793e-006
3	2.461e-006	5.350e+001
4	3.073e-001	1.980e-008
5	2.489e-005	-1.099e-006
6	-4.929e-008	2.307e-001
7	5.015e-006	-4.525e-007
8	1.473e-007	6.536e+000
9	3.950e-006	-2.309e-006
10	3.577e-007	8.452e-005
11	1.223e-007	8.844e+000
12	2.990e-007	2.838e+001
13	7.651e-008	-2.710e-004
14	4.991e-002	-1.600e-006
15	-1.118e-006	-5.592e-007
16	6.112e-007	1.234e-004
17	1.890e+001	1.749e-007
18	6.518e-006	4.697e-006
19	2.546e+000	-3.053e-008
20	-9.450e-007	6.030e-005
21	6.497e+000	3.046e-008
22	1.344e-006	9.640e-006
23	6.328e+000	6.672e-008

MASSA ECCITATA

Modo	Direz.X	%	Direz.Y	%	Direz.Z	%
Modo: 1	+3.30e+003	79	+7.53e-012	0	+1.50e-008	0
Progressiva	+3.30e+003	79	+7.53e-012	0	+1.50e-008	0
Modo: 2	+2.27e-012	0	+7.80e-012	0	+2.44e-015	0
Progressiva	+3.30e+003	79	+1.53e-011	0	+1.50e-008	0
Modo: 3	+6.06e-012	0	+2.86e+003	69	+8.84e-016	0
Progressiva	+3.30e+003	79	+2.86e+003	69	+1.50e-008	0
Modo: 4	+9.44e-002	0	+3.92e-016	0	+1.12e-010	0
Progressiva	+3.30e+003	79	+2.86e+003	69	+1.51e-008	0
Modo: 5	+6.19e-010	0	+1.21e-012	0	+5.62e+002	13
Progressiva	+3.30e+003	79	+2.86e+003	69	+5.62e+002	13
Modo: 6	+2.43e-015	0	+5.32e-002	0	+1.74e-012	0
Progressiva	+3.30e+003	79	+2.86e+003	69	+5.62e+002	13
Modo: 7	+2.52e-011	0	+2.05e-013	0	+1.42e+001	0
Progressiva	+3.30e+003	79	+2.86e+003	69	+5.76e+002	14
Modo: 8	+2.17e-014	0	+4.27e+001	1	+4.97e-012	0
Progressiva	+3.30e+003	79	+2.91e+003	70	+5.76e+002	14
Modo: 9	+1.56e-011	0	+5.33e-012	0	+3.37e+001	1
Progressiva	+3.30e+003	79	+2.91e+003	70	+6.10e+002	15
Modo: 10	+1.28e-013	0	+7.14e-009	0	+1.32e-013	0
Progressiva	+3.30e+003	79	+2.91e+003	70	+6.10e+002	15
Modo: 11	+1.50e-014	0	+7.82e+001	2	+8.73e-014	0
Progressiva	+3.30e+003	79	+2.98e+003	72	+6.10e+002	15
Modo: 12	+8.94e-014	0	+8.05e+002	19	+8.30e-013	0
Progressiva	+3.30e+003	79	+3.79e+003	91	+6.10e+002	15
Modo: 13	+5.85e-015	0	+7.35e-008	0	+1.85e-013	0
Progressiva	+3.30e+003	79	+3.79e+003	91	+6.10e+002	15
Modo: 14	+2.49e-003	0	+2.56e-012	0	+5.21e-012	0
Progressiva	+3.30e+003	79	+3.79e+003	91	+6.10e+002	15
Modo: 15	+1.25e-012	0	+3.13e-013	0	+1.40e-003	0

Modo	Direz.X	%	Direz.Y	%	Direz.Z	%
Progressiva	+3.30e+003	79	+3.79e+003	91	+6.10e+002	15
Modo: 16	+3.74e-013	0	+1.52e-008	0	+4.71e-015	0
Progressiva	+3.30e+003	79	+3.79e+003	91	+6.10e+002	15
Modo: 17	+3.57e+002	9	+3.06e-014	0	+1.08e-007	0
Progressiva	+3.66e+003	88	+3.79e+003	91	+6.10e+002	15
Modo: 18	+4.25e-011	0	+2.21e-011	0	+8.51e-017	0
Progressiva	+3.66e+003	88	+3.79e+003	91	+6.10e+002	15
Modo: 19	+6.48e+000	0	+9.32e-016	0	+1.93e-009	0
Progressiva	+3.66e+003	88	+3.79e+003	91	+6.10e+002	15
Modo: 20	+8.93e-013	0	+3.64e-009	0	+2.54e-015	0
Progressiva	+3.66e+003	88	+3.79e+003	91	+6.10e+002	15
Modo: 21	+4.22e+001	1	+9.28e-016	0	+1.28e-008	0
Progressiva	+3.71e+003	89	+3.79e+003	91	+6.10e+002	15
Modo: 22	+1.81e-012	0	+9.29e-011	0	+2.81e-016	0
Progressiva	+3.71e+003	89	+3.79e+003	91	+6.10e+002	15
Modo: 23	+4.00e+001	1	+4.45e-015	0	+1.28e-008	0
Progressiva	+3.75e+003	90	+3.79e+003	91	+6.10e+002	15

MASSA TOTALE ECCITABILE

Direzione X	Direzione Y	Direzione Z
+4.17e+003	+4.17e+003	+4.17e+003

TRASLAZIONE CENTRO DELLE MASSE: +EY

FREQUENZE PROPRIE DI OSCILLAZIONE

Numero	Pulsazione	Frequenza	Periodo	Precisione
1	1.323e+001	2.106e+000	4.748e-001	0.000e+000
2	1.582e+001	2.518e+000	3.972e-001	0.000e+000
3	1.777e+001	2.828e+000	3.536e-001	0.000e+000
4	3.364e+001	5.354e+000	1.868e-001	0.000e+000
5	3.745e+001	5.961e+000	1.678e-001	0.000e+000
6	3.776e+001	6.010e+000	1.664e-001	0.000e+000
7	3.970e+001	6.319e+000	1.582e-001	0.000e+000
8	4.081e+001	6.495e+000	1.540e-001	0.000e+000
9	4.119e+001	6.555e+000	1.526e-001	0.000e+000
10	4.158e+001	6.618e+000	1.511e-001	0.000e+000
11	4.474e+001	7.120e+000	1.404e-001	0.000e+000
12	5.138e+001	8.177e+000	1.223e-001	0.000e+000
13	5.439e+001	8.657e+000	1.155e-001	0.000e+000
14	5.566e+001	8.859e+000	1.129e-001	0.000e+000
15	6.397e+001	1.018e+001	9.822e-002	7.701e-033
16	7.030e+001	1.119e+001	8.937e-002	3.070e-026
17	7.488e+001	1.192e+001	8.391e-002	2.419e-020
18	7.493e+001	1.192e+001	8.386e-002	2.837e-019
19	7.614e+001	1.212e+001	8.252e-002	8.027e-020
20	7.745e+001	1.233e+001	8.113e-002	1.097e-018
21	7.894e+001	1.256e+001	7.960e-002	2.245e-017
22	7.990e+001	1.272e+001	7.864e-002	6.413e-016
23	8.046e+001	1.281e+001	7.809e-002	3.572e-017

COEFFICIENTI DI PARTECIPAZIONE MODALE

Modo	Direz.X	Direz.Y
1	5.744e+001	-2.745e-006
2	1.506e-006	-2.793e-006
3	2.461e-006	5.350e+001
4	3.073e-001	1.980e-008
5	2.489e-005	-1.099e-006
6	-4.929e-008	2.307e-001
7	5.015e-006	-4.525e-007
8	1.473e-007	6.536e+000
9	3.950e-006	-2.309e-006
10	3.577e-007	8.452e-005
11	1.223e-007	8.844e+000

Modo	Direz.X	Direz.Y
12	2.990e-007	2.838e+001
13	7.651e-008	-2.710e-004
14	4.991e-002	-1.600e-006
15	-1.118e-006	-5.592e-007
16	6.112e-007	1.234e-004
17	1.890e+001	1.749e-007
18	6.518e-006	4.697e-006
19	2.546e+000	-3.053e-008
20	-9.450e-007	6.030e-005
21	6.497e+000	3.046e-008
22	1.344e-006	9.640e-006
23	6.328e+000	6.672e-008

MASSA ECCITATA

Modo	Direz.X	%	Direz.Y	%	Direz.Z	%
Modo: 1	+3.30e+003	79	+7.53e-012	0	+1.50e-008	0
Progressiva	+3.30e+003	79	+7.53e-012	0	+1.50e-008	0
Modo: 2	+2.27e-012	0	+7.80e-012	0	+2.44e-015	0
Progressiva	+3.30e+003	79	+1.53e-011	0	+1.50e-008	0
Modo: 3	+6.06e-012	0	+2.86e+003	69	+8.84e-016	0
Progressiva	+3.30e+003	79	+2.86e+003	69	+1.50e-008	0
Modo: 4	+9.44e-002	0	+3.92e-016	0	+1.12e-010	0
Progressiva	+3.30e+003	79	+2.86e+003	69	+1.51e-008	0
Modo: 5	+6.19e-010	0	+1.21e-012	0	+5.62e+002	13
Progressiva	+3.30e+003	79	+2.86e+003	69	+5.62e+002	13
Modo: 6	+2.43e-015	0	+5.32e-002	0	+1.74e-012	0
Progressiva	+3.30e+003	79	+2.86e+003	69	+5.62e+002	13
Modo: 7	+2.52e-011	0	+2.05e-013	0	+1.42e+001	0
Progressiva	+3.30e+003	79	+2.86e+003	69	+5.76e+002	14
Modo: 8	+2.17e-014	0	+4.27e+001	1	+4.97e-012	0
Progressiva	+3.30e+003	79	+2.91e+003	70	+5.76e+002	14
Modo: 9	+1.56e-011	0	+5.33e-012	0	+3.37e+001	1
Progressiva	+3.30e+003	79	+2.91e+003	70	+6.10e+002	15
Modo: 10	+1.28e-013	0	+7.14e-009	0	+1.32e-013	0
Progressiva	+3.30e+003	79	+2.91e+003	70	+6.10e+002	15
Modo: 11	+1.50e-014	0	+7.82e+001	2	+8.73e-014	0
Progressiva	+3.30e+003	79	+2.98e+003	72	+6.10e+002	15
Modo: 12	+8.94e-014	0	+8.05e+002	19	+8.30e-013	0
Progressiva	+3.30e+003	79	+3.79e+003	91	+6.10e+002	15
Modo: 13	+5.85e-015	0	+7.35e-008	0	+1.85e-013	0
Progressiva	+3.30e+003	79	+3.79e+003	91	+6.10e+002	15
Modo: 14	+2.49e-003	0	+2.56e-012	0	+5.21e-012	0
Progressiva	+3.30e+003	79	+3.79e+003	91	+6.10e+002	15
Modo: 15	+1.25e-012	0	+3.13e-013	0	+1.40e-003	0
Progressiva	+3.30e+003	79	+3.79e+003	91	+6.10e+002	15
Modo: 16	+3.74e-013	0	+1.52e-008	0	+4.71e-015	0
Progressiva	+3.30e+003	79	+3.79e+003	91	+6.10e+002	15
Modo: 17	+3.57e+002	9	+3.06e-014	0	+1.08e-007	0
Progressiva	+3.66e+003	88	+3.79e+003	91	+6.10e+002	15
Modo: 18	+4.25e-011	0	+2.21e-011	0	+8.51e-017	0
Progressiva	+3.66e+003	88	+3.79e+003	91	+6.10e+002	15
Modo: 19	+6.48e+000	0	+9.32e-016	0	+1.93e-009	0
Progressiva	+3.66e+003	88	+3.79e+003	91	+6.10e+002	15
Modo: 20	+8.93e-013	0	+3.64e-009	0	+2.54e-015	0
Progressiva	+3.66e+003	88	+3.79e+003	91	+6.10e+002	15
Modo: 21	+4.22e+001	1	+9.28e-016	0	+1.28e-008	0
Progressiva	+3.71e+003	89	+3.79e+003	91	+6.10e+002	15
Modo: 22	+1.81e-012	0	+9.29e-011	0	+2.81e-016	0
Progressiva	+3.71e+003	89	+3.79e+003	91	+6.10e+002	15
Modo: 23	+4.00e+001	1	+4.45e-015	0	+1.28e-008	0
Progressiva	+3.75e+003	90	+3.79e+003	91	+6.10e+002	15

MASSA TOTALE ECCITABILE

Direzione X	Direzione Y	Direzione Z
+4.17e+003	+4.17e+003	+4.17e+003

TRASLAZIONE CENTRO DELLE MASSE: -EY

FREQUENZE PROPRIE DI OSCILLAZIONE

Numero	Pulsazione	Frequenza	Periodo	Precisione
1	1.323e+001	2.106e+000	4.748e-001	0.000e+000
2	1.582e+001	2.518e+000	3.972e-001	0.000e+000
3	1.777e+001	2.828e+000	3.536e-001	0.000e+000
4	3.364e+001	5.354e+000	1.868e-001	0.000e+000
5	3.745e+001	5.961e+000	1.678e-001	0.000e+000
6	3.776e+001	6.010e+000	1.664e-001	0.000e+000
7	3.970e+001	6.319e+000	1.582e-001	0.000e+000
8	4.081e+001	6.495e+000	1.540e-001	0.000e+000
9	4.119e+001	6.555e+000	1.526e-001	0.000e+000
10	4.158e+001	6.618e+000	1.511e-001	0.000e+000
11	4.474e+001	7.120e+000	1.404e-001	0.000e+000
12	5.138e+001	8.177e+000	1.223e-001	0.000e+000
13	5.439e+001	8.657e+000	1.155e-001	0.000e+000
14	5.566e+001	8.859e+000	1.129e-001	0.000e+000
15	6.397e+001	1.018e+001	9.822e-002	7.701e-033
16	7.030e+001	1.119e+001	8.937e-002	3.070e-026
17	7.488e+001	1.192e+001	8.391e-002	2.419e-020
18	7.493e+001	1.192e+001	8.386e-002	2.837e-019
19	7.614e+001	1.212e+001	8.252e-002	8.027e-020
20	7.745e+001	1.233e+001	8.113e-002	1.097e-018
21	7.894e+001	1.256e+001	7.960e-002	2.245e-017
22	7.990e+001	1.272e+001	7.864e-002	6.413e-016
23	8.046e+001	1.281e+001	7.809e-002	3.572e-017

COEFFICIENTI DI PARTECIPAZIONE MODALE

Modo	Direz.X	Direz.Y
1	5.744e+001	-2.745e-006
2	1.506e-006	-2.793e-006
3	2.461e-006	5.350e+001
4	3.073e-001	1.980e-008
5	2.489e-005	-1.099e-006
6	-4.929e-008	2.307e-001
7	5.015e-006	-4.525e-007
8	1.473e-007	6.536e+000
9	3.950e-006	-2.309e-006
10	3.577e-007	8.452e-005
11	1.223e-007	8.844e+000
12	2.990e-007	2.838e+001
13	7.651e-008	-2.710e-004
14	4.991e-002	-1.600e-006
15	-1.118e-006	-5.592e-007
16	6.112e-007	1.234e-004
17	1.890e+001	1.749e-007
18	6.518e-006	4.697e-006
19	2.546e+000	-3.053e-008
20	-9.450e-007	6.030e-005
21	6.497e+000	3.046e-008
22	1.344e-006	9.640e-006
23	6.328e+000	6.672e-008

MASSA ECCITATA

Modo	Direz.X	%	Direz.Y	%	Direz.Z	%
Modo: 1	+3.30e+003	79	+7.53e-012	0	+1.50e-008	0
Progressiva	+3.30e+003	79	+7.53e-012	0	+1.50e-008	0
Modo: 2	+2.27e-012	0	+7.80e-012	0	+2.44e-015	0
Progressiva	+3.30e+003	79	+1.53e-011	0	+1.50e-008	0
Modo: 3	+6.06e-012	0	+2.86e+003	69	+8.84e-016	0
Progressiva	+3.30e+003	79	+2.86e+003	69	+1.50e-008	0

Modo	Direz.X	%	Direz.Y	%	Direz.Z	%
Modo: 4	+9.44e-002	0	+3.92e-016	0	+1.12e-010	0
Progressiva	+3.30e+003	79	+2.86e+003	69	+1.51e-008	0
Modo: 5	+6.19e-010	0	+1.21e-012	0	+5.62e+002	13
Progressiva	+3.30e+003	79	+2.86e+003	69	+5.62e+002	13
Modo: 6	+2.43e-015	0	+5.32e-002	0	+1.74e-012	0
Progressiva	+3.30e+003	79	+2.86e+003	69	+5.62e+002	13
Modo: 7	+2.52e-011	0	+2.05e-013	0	+1.42e+001	0
Progressiva	+3.30e+003	79	+2.86e+003	69	+5.76e+002	14
Modo: 8	+2.17e-014	0	+4.27e+001	1	+4.97e-012	0
Progressiva	+3.30e+003	79	+2.91e+003	70	+5.76e+002	14
Modo: 9	+1.56e-011	0	+5.33e-012	0	+3.37e+001	1
Progressiva	+3.30e+003	79	+2.91e+003	70	+6.10e+002	15
Modo: 10	+1.28e-013	0	+7.14e-009	0	+1.32e-013	0
Progressiva	+3.30e+003	79	+2.91e+003	70	+6.10e+002	15
Modo: 11	+1.50e-014	0	+7.82e+001	2	+8.73e-014	0
Progressiva	+3.30e+003	79	+2.98e+003	72	+6.10e+002	15
Modo: 12	+8.94e-014	0	+8.05e+002	19	+8.30e-013	0
Progressiva	+3.30e+003	79	+3.79e+003	91	+6.10e+002	15
Modo: 13	+5.85e-015	0	+7.35e-008	0	+1.85e-013	0
Progressiva	+3.30e+003	79	+3.79e+003	91	+6.10e+002	15
Modo: 14	+2.49e-003	0	+2.56e-012	0	+5.21e-012	0
Progressiva	+3.30e+003	79	+3.79e+003	91	+6.10e+002	15
Modo: 15	+1.25e-012	0	+3.13e-013	0	+1.40e-003	0
Progressiva	+3.30e+003	79	+3.79e+003	91	+6.10e+002	15
Modo: 16	+3.74e-013	0	+1.52e-008	0	+4.71e-015	0
Progressiva	+3.30e+003	79	+3.79e+003	91	+6.10e+002	15
Modo: 17	+3.57e+002	9	+3.06e-014	0	+1.08e-007	0
Progressiva	+3.66e+003	88	+3.79e+003	91	+6.10e+002	15
Modo: 18	+4.25e-011	0	+2.21e-011	0	+8.51e-017	0
Progressiva	+3.66e+003	88	+3.79e+003	91	+6.10e+002	15
Modo: 19	+6.48e+000	0	+9.32e-016	0	+1.93e-009	0
Progressiva	+3.66e+003	88	+3.79e+003	91	+6.10e+002	15
Modo: 20	+8.93e-013	0	+3.64e-009	0	+2.54e-015	0
Progressiva	+3.66e+003	88	+3.79e+003	91	+6.10e+002	15
Modo: 21	+4.22e+001	1	+9.28e-016	0	+1.28e-008	0
Progressiva	+3.71e+003	89	+3.79e+003	91	+6.10e+002	15
Modo: 22	+1.81e-012	0	+9.29e-011	0	+2.81e-016	0
Progressiva	+3.71e+003	89	+3.79e+003	91	+6.10e+002	15
Modo: 23	+4.00e+001	1	+4.45e-015	0	+1.28e-008	0
Progressiva	+3.75e+003	90	+3.79e+003	91	+6.10e+002	15

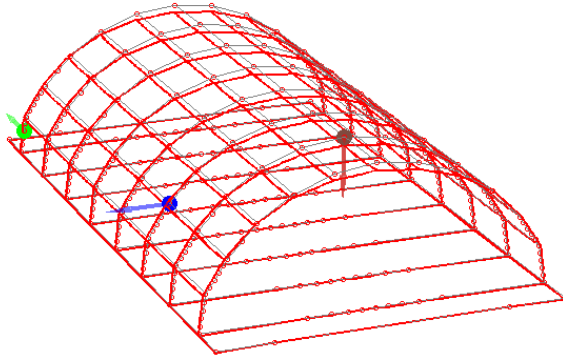
MASSA TOTALE ECCITABILE

Direzione X
+4.17e+003

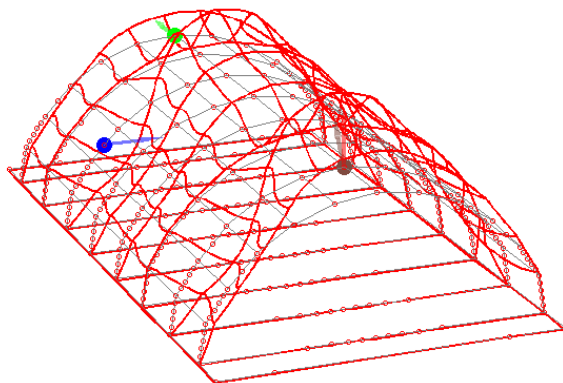
Direzione Y
+4.17e+003

Direzione Z
+4.17e+003

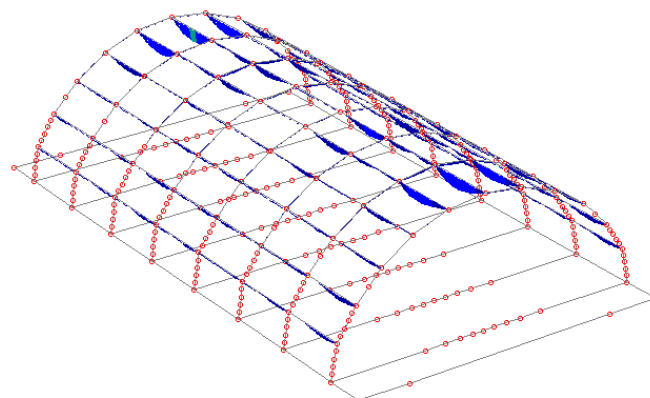
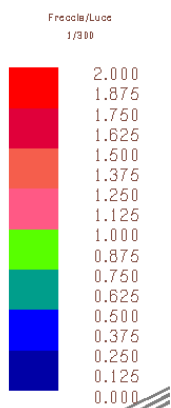
DEFORMATE E SOLLECITAZIONI



Deformata dinamica (x100)



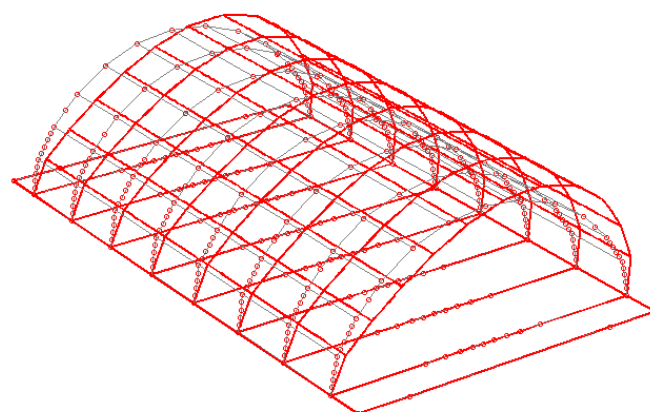
Deformata statica (x100) (azione del vento)



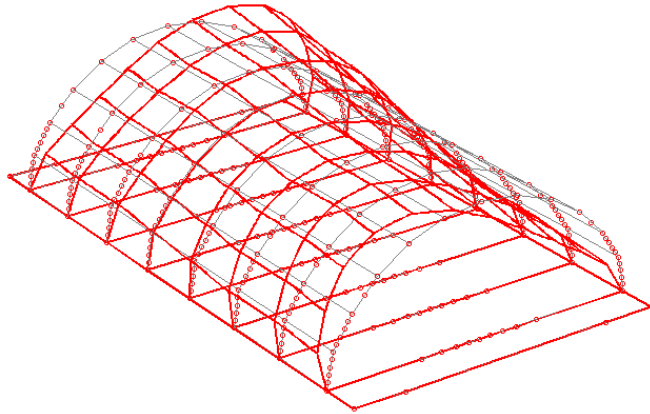
Freccie/luce (1/300)

Modi propri di vibrazione

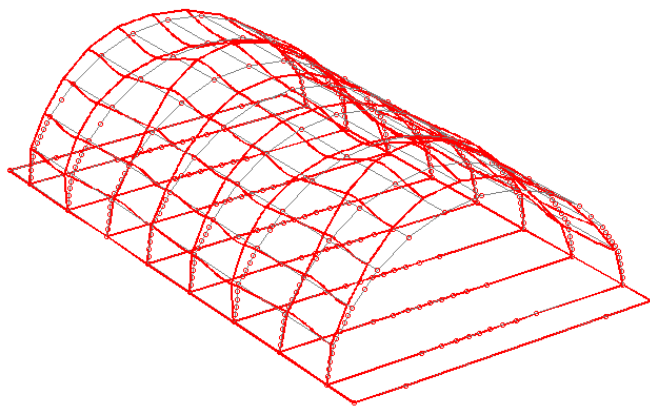
Modo 1 $f = 2.106 \text{ Hz}$ $T = 0.475 \text{ s}$



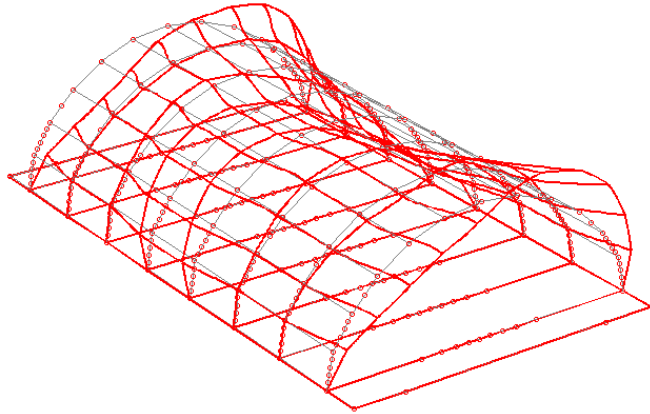
Modo 2 $f = 2.518 \text{ Hz}$ $T = 0.397 \text{ s}$



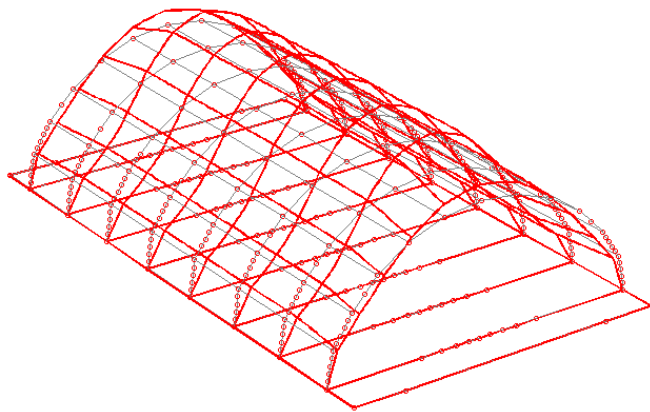
Modo 3 $f = 2.828 \text{ Hz}$ $T = 0.354 \text{ s}$

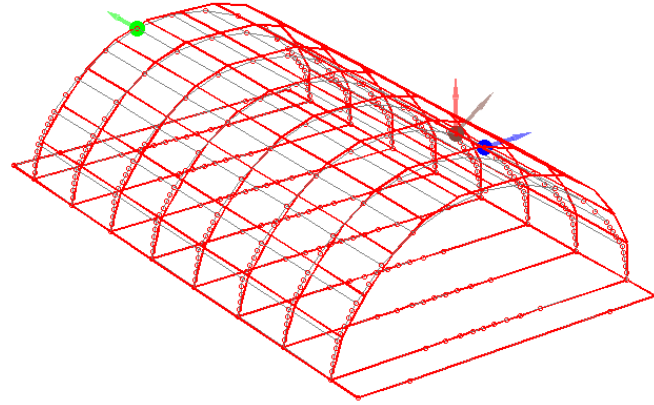


Modo 4 $f = 5.354 \text{ Hz}$ $T = 0.187 \text{ s}$

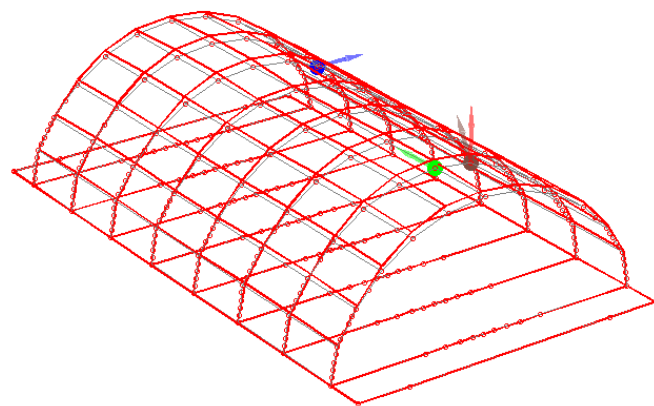


Modo 5 $f = 5.961 \text{ Hz}$ $T = 0.168 \text{ s}$

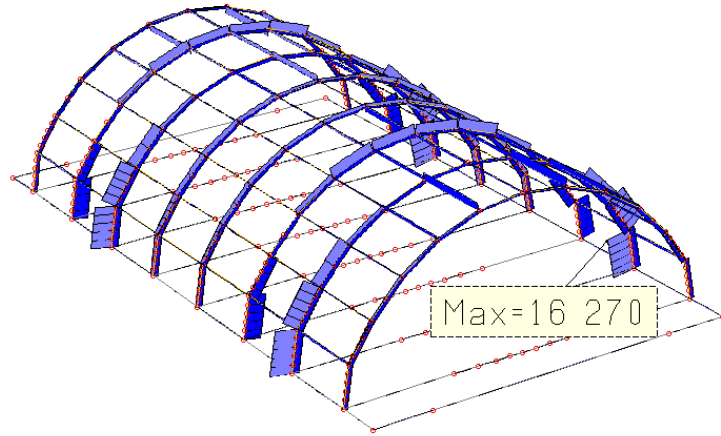




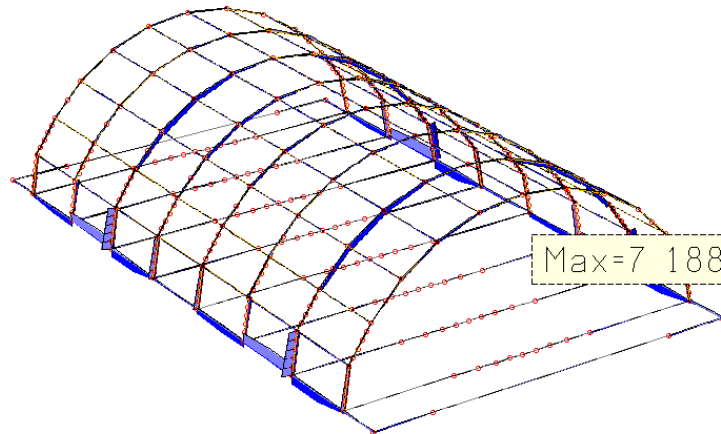
Inviluppi dinamico s.l.u. $E_x + \lambda E_y$



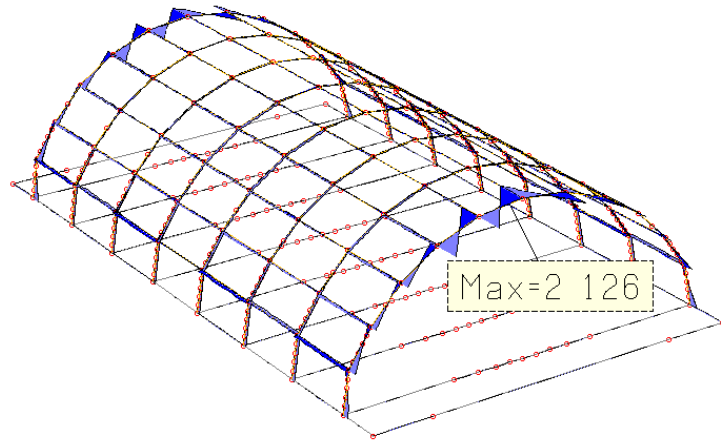
Inviluppi dinamico s.l.u. $\lambda E_x + E_y$



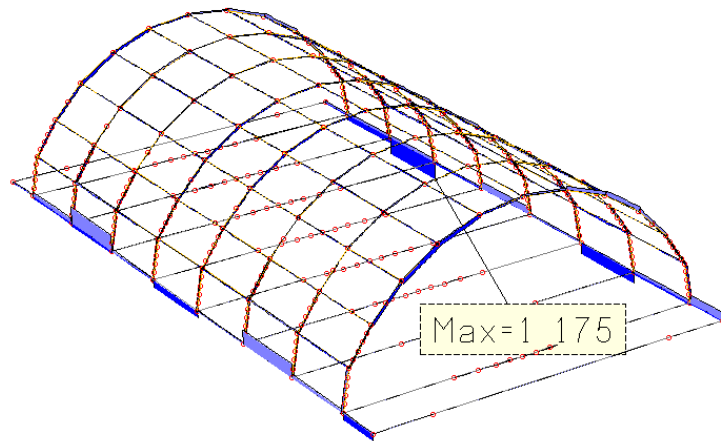
Sforzo normale F_x



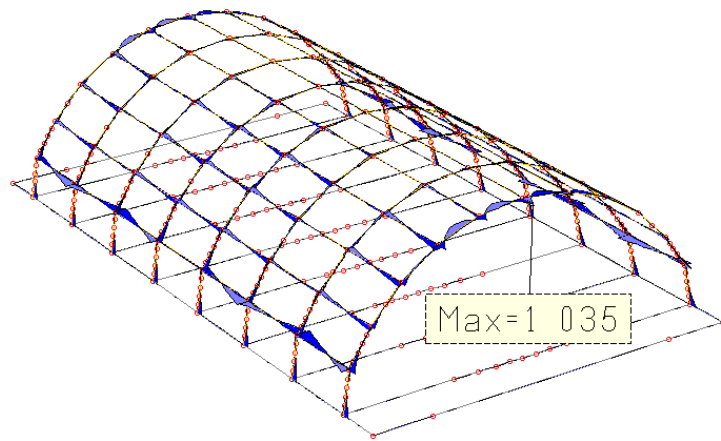
Taglio F_y



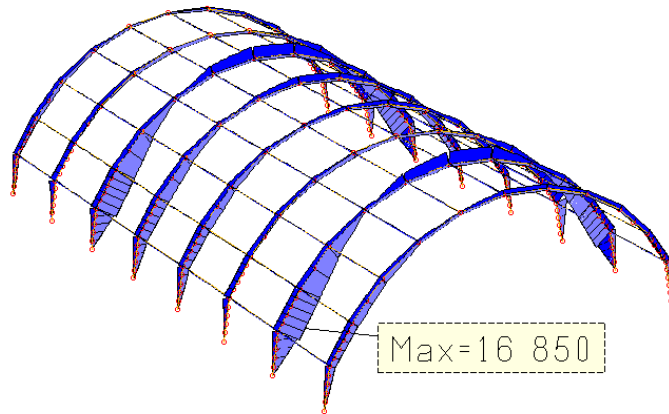
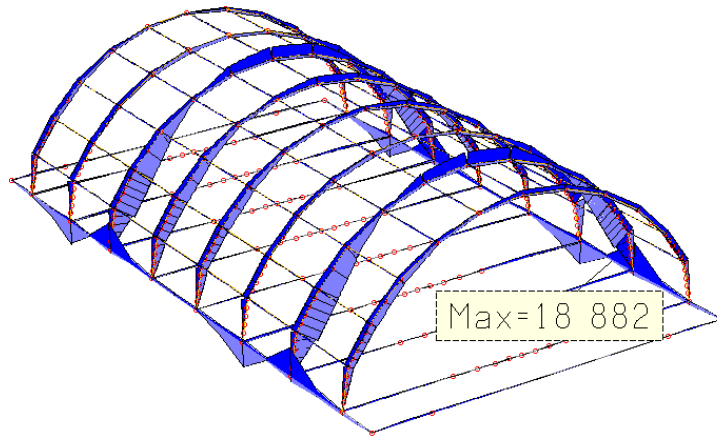
Taglio Fz



Momento Mx (torcente)



Momento M_y (flettente di piano xy)



Momento M_z (flettente asse aste)

VERIFICHE DELLE ASTE IN LEGNO (archi e puntoni)

Si riportano le verifiche delle aste maggiormente verificate

Lavoro: **PALESTRA RIGIDA**
 Elemento: **TRAVE** Metodo di verifica: **NTC 2018 - Eurocodice 5**
 Gruppo: **1** Descrizione: **ARCO DI TESTATA ANTERIORE**
 Tabella: **Tabella travi archi**
 Tipo legno: **Legno lamellare GL28c** Beta piano 'yx': **1.000** Beta piano 'zx': **1.000**
 k mod: **0.900**

ASTA NUM. 6 NI 8 NF 7 Lungh. 299.3 cm SEZ. 1 Rp B= 0.120 H= 0.808 m

categoria: p.p. y Permanente Neve Vento qy tot.
 qy medio: 48.13 80.71 128.21 -309.84 -52.78 daN/m

NC	x	Fx	Fy	Fz	Mx	My	Mz	I.R.	I.V.	I.Tor.	Nota
	cm	daN			daN*m						
1A	0	-1245	-20	3	0	13	1528	0.07	0.00	0.00	
1B	0	-1245	576	3	0	13	-275	0.01	0.05	0.00	
1C	0	-1245	-20	-5	0	-6	1528	0.07	0.00	0.00	
1D	0	-1245	576	-5	0	-6	-275	0.01	0.05	0.00	
1E	0	-1015	-20	3	0	13	1528	0.07	0.00	0.00	
1F	0	-1015	576	3	0	13	-275	0.01	0.05	0.00	
1G	0	-1015	-20	-5	0	-6	1528	0.07	0.00	0.00	
1H	0	-1015	576	-5	0	-6	-275	0.01	0.05	0.00	
1I	0	-1244	156	11	0	34	1022	0.05	0.01	0.00	
1J	0	-1244	401	11	0	34	231	0.02	0.04	0.00	
1K	0	-1244	156	-13	0	-27	1022	0.05	0.01	0.00	
1L	0	-1244	401	-13	0	-27	231	0.02	0.04	0.00	
1M	0	-1016	156	11	0	34	1022	0.05	0.01	0.00	
1N	0	-1016	401	11	0	34	231	0.02	0.04	0.00	
1O	0	-1016	156	-13	0	-27	1022	0.05	0.01	0.00	
1P	0	-1016	401	-13	0	-27	231	0.02	0.04	0.00	
2	0	-541	-190	1916	0	723	-2381	0.28	0.17	0.00	
1A	150	-1222	-213	3	0	9	1386	0.06	0.02	0.00	
1B	150	-1222	384	3	0	9	411	0.02	0.03	0.00	
1C	150	-1222	-213	-5	0	1	1386	0.06	0.02	0.00	
1D	150	-1222	384	-5	0	1	411	0.02	0.03	0.00	
1E	150	-992	-213	3	0	9	1386	0.06	0.02	0.00	
1F	150	-992	384	3	0	9	411	0.02	0.03	0.00	
1G	150	-992	-213	-5	0	1	1386	0.06	0.02	0.00	
1H	150	-992	384	-5	0	1	411	0.02	0.03	0.00	
1I	150	-1221	-37	11	0	18	1219	0.06	0.00	0.00	
1J	150	-1221	208	11	0	18	579	0.03	0.02	0.00	
1K	150	-1221	-37	-13	0	-8	1219	0.05	0.00	0.00	
1L	150	-1221	208	-13	0	-8	579	0.03	0.02	0.00	
1M	150	-993	-37	11	0	18	1219	0.06	0.00	0.00	
1N	150	-993	208	11	0	18	579	0.03	0.02	0.00	
1O	150	-993	-37	-13	0	-8	1219	0.05	0.00	0.00	
1P	150	-993	208	-13	0	-8	579	0.03	0.02	0.00	
2	150	-560	-32	-104	0	-633	-2547	0.26	0.01	0.00	
1A	299	-1199	-406	3	0	5	956	0.04	0.04	0.00	
1B	299	-1199	191	3	0	5	809	0.04	0.02	0.00	
1C	299	-1199	-406	-5	0	8	956	0.04	0.04	0.00	
1D	299	-1199	191	-5	0	8	809	0.04	0.02	0.00	
1E	299	-969	-406	3	0	5	956	0.04	0.04	0.00	
1F	299	-969	191	3	0	5	809	0.04	0.02	0.00	
1G	299	-969	-406	-5	0	8	956	0.04	0.04	0.00	
1H	299	-969	191	-5	0	8	809	0.04	0.02	0.00	
1I	299	-1198	-230	11	0	1	1127	0.05	0.02	0.00	
1J	299	-1198	15	11	0	1	638	0.03	0.00	0.00	
1K	299	-1198	-230	-13	0	12	1127	0.05	0.02	0.00	
1L	299	-1198	15	-13	0	12	638	0.03	0.00	0.00	
1M	299	-970	-230	11	0	1	1127	0.05	0.02	0.00	
1N	299	-970	15	11	0	1	638	0.03	0.00	0.00	
1O	299	-970	-230	-13	0	12	1127	0.05	0.02	0.00	
1P	299	-970	15	-13	0	12	638	0.03	0.00	0.00	
2	299	-579	125	-2125	0	1035	-2478	0.38	0.19	0.00	

Verifica di STABILITA'

NC	Fx	My	Mz	Sn.yx	Sn.zx	Kc.yx	Kc.zx	I.S.	Nota
	daN	daN*m							

1A	-1245	13	1528	13	87	1.000	0.503	0.09	Piano	'zx'
1B	-1245	13	809	13	87	1.000	0.503	0.05	Piano	'zx'
1C	-1245	8	1528	13	87	1.000	0.503	0.08	Piano	'zx'
1D	-1245	8	809	13	87	1.000	0.503	0.05	Piano	'zx'
1E	-1015	13	1528	13	87	1.000	0.503	0.08	Piano	'zx'
1F	-1015	13	809	13	87	1.000	0.503	0.05	Piano	'zx'
1G	-1015	8	1528	13	87	1.000	0.503	0.08	Piano	'zx'
1H	-1015	8	809	13	87	1.000	0.503	0.05	Piano	'zx'
1I	-1244	34	1219	13	87	1.000	0.503	0.08	Piano	'zx'
1J	-1244	34	638	13	87	1.000	0.503	0.05	Piano	'zx'
1K	-1244	27	1219	13	87	1.000	0.503	0.08	Piano	'zx'
1L	-1244	27	638	13	87	1.000	0.503	0.05	Piano	'zx'
1M	-1016	34	1219	13	87	1.000	0.503	0.07	Piano	'zx'
1N	-1016	34	638	13	87	1.000	0.503	0.05	Piano	'zx'
1O	-1016	27	1219	13	87	1.000	0.503	0.07	Piano	'zx'
1P	-1016	27	638	13	87	1.000	0.503	0.05	Piano	'zx'
2	-579	1035	2547	13	87	1.000	0.503	0.38	Piano	'zx'

ASTA NUM. 7 NI 9 NF 8 Lunghezza 298.4 cm SEZ. 1 Rp B= 0.120 H= 0.808 m

categoria: p.p. y Permanente Neve Vento qy tot.
qy medio: 45.51 76.32 114.62 -277.01 -40.56 daN/m

NC	x	Fx	Fy	Fz	Mx	My	Mz	I.R.	I.V.	I.Tor.	Nota
	cm	daN			daN*m						
1A	0	-1566	186	2	0	3	1427	0.06	0.02	0.00	
1B	0	-1566	629	2	0	3	-1522	0.07	0.06	0.00	
1C	0	-1566	186	-12	0	-9	1427	0.06	0.02	0.00	
1D	0	-1566	629	-12	0	-9	-1522	0.07	0.06	0.00	
1E	0	-1090	186	2	0	3	1427	0.06	0.02	0.00	
1F	0	-1090	629	2	0	3	-1522	0.07	0.06	0.00	
1G	0	-1090	186	-12	0	-9	1427	0.06	0.02	0.00	
1H	0	-1090	629	-12	0	-9	-1522	0.07	0.06	0.00	
1I	0	-1432	290	17	0	13	423	0.02	0.03	0.00	
1J	0	-1432	525	17	0	13	-518	0.03	0.05	0.00	
1K	0	-1432	290	-27	0	-19	423	0.02	0.03	0.00	
1L	0	-1432	525	-27	0	-19	-518	0.03	0.05	0.00	
1M	0	-1224	290	17	0	13	423	0.02	0.03	0.00	
1N	0	-1224	525	17	0	13	-518	0.03	0.05	0.00	
1O	0	-1224	290	-27	0	-19	423	0.02	0.03	0.00	
1P	0	-1224	525	-27	0	-19	-518	0.03	0.05	0.00	
2	0	189	-442	1800	0	734	-1422	0.26	0.17	0.00	
1A	149	-1499	5	2	0	-0	1613	0.07	0.00	0.00	
1B	149	-1499	447	2	0	-0	-763	0.03	0.04	0.00	
1C	149	-1499	5	-12	0	10	1613	0.07	0.00	0.00	
1D	149	-1499	447	-12	0	10	-763	0.04	0.04	0.00	
1E	149	-1024	5	2	0	-0	1613	0.07	0.00	0.00	
1F	149	-1024	447	2	0	-0	-763	0.03	0.04	0.00	
1G	149	-1024	5	-12	0	10	1613	0.07	0.00	0.00	
1H	149	-1024	447	-12	0	10	-763	0.03	0.04	0.00	
1I	149	-1366	108	17	0	-12	858	0.04	0.01	0.00	
1J	149	-1366	343	17	0	-12	-8	0.00	0.03	0.00	
1K	149	-1366	108	-27	0	21	858	0.04	0.01	0.00	
1L	149	-1366	343	-27	0	21	-8	0.01	0.03	0.00	
1M	149	-1157	108	17	0	-12	858	0.04	0.01	0.00	
1N	149	-1157	343	17	0	-12	-8	0.00	0.03	0.00	
1O	149	-1157	108	-27	0	21	858	0.04	0.01	0.00	
1P	149	-1157	343	-27	0	21	-8	0.01	0.03	0.00	
2	149	143	-315	54	0	-649	-1986	0.25	0.03	0.00	
1A	298	-1433	-177	2	0	-4	1527	0.07	0.02	0.00	
1B	298	-1433	265	2	0	-4	-275	0.01	0.02	0.00	
1C	298	-1433	-177	-12	0	28	1527	0.07	0.02	0.00	
1D	298	-1433	265	-12	0	28	-275	0.02	0.02	0.00	
1E	298	-957	-177	2	0	-4	1527	0.07	0.02	0.00	
1F	298	-957	265	2	0	-4	-275	0.01	0.02	0.00	
1G	298	-957	-177	-12	0	28	1527	0.07	0.02	0.00	
1H	298	-957	265	-12	0	28	-275	0.02	0.02	0.00	
1I	298	-1299	-73	17	0	-37	1021	0.05	0.01	0.00	
1J	298	-1299	161	17	0	-37	232	0.02	0.01	0.00	
1K	298	-1299	-73	-27	0	61	1021	0.06	0.01	0.00	
1L	298	-1299	161	-27	0	61	232	0.02	0.01	0.00	
1M	298	-1091	-73	17	0	-37	1021	0.05	0.01	0.00	
1N	298	-1091	161	17	0	-37	232	0.02	0.01	0.00	
1O	298	-1091	-73	-27	0	61	1021	0.06	0.01	0.00	
1P	298	-1091	161	-27	0	61	232	0.02	0.01	0.00	
2	298	96	-188	-1691	0	573	-2361	0.24	0.15	0.00	

Verifica di STABILITA'

NC	Fx	My	Mz	Sn.yx	Sn.zx	Kc,yx	Kc,zx	I.S.	Nota
	daN	daN*m							
1A	-1566	4	1613	13	87	1.000	0.506	0.09	Piano 'zx'
1B	-1566	4	1522	13	87	1.000	0.506	0.09	Piano 'zx'
1C	-1566	28	1613	13	87	1.000	0.506	0.10	Piano 'zx'
1D	-1566	28	1522	13	87	1.000	0.506	0.09	Piano 'zx'

1E	-1090	4	1613	13	87	1.000	0.506	0.09	Piano	'zx'
1F	-1090	4	1522	13	87	1.000	0.506	0.08	Piano	'zx'
1G	-1090	28	1613	13	87	1.000	0.506	0.09	Piano	'zx'
1H	-1090	28	1522	13	87	1.000	0.506	0.09	Piano	'zx'
1I	-1432	37	1021	13	87	1.000	0.506	0.07	Piano	'zx'
1J	-1432	37	518	13	87	1.000	0.506	0.05	Piano	'zx'
1K	-1432	61	1021	13	87	1.000	0.506	0.08	Piano	'zx'
1L	-1432	61	518	13	87	1.000	0.506	0.05	Piano	'zx'
1M	-1224	37	1021	13	87	1.000	0.506	0.07	Piano	'zx'
1N	-1224	37	518	13	87	1.000	0.506	0.05	Piano	'zx'
1O	-1224	61	1021	13	87	1.000	0.506	0.07	Piano	'zx'
1P	-1224	61	518	13	87	1.000	0.506	0.05	Piano	'zx'

ASTA NUM. 8 NI 16 NF 9 Lungh. 295.6 cm SEZ. 1 Rp B= 0.120 H= 0.808 m

categoria: p.p. y Permanente Neve Vento qy tot.
qy medio: 40.51 67.93 90.81 -219.46 -20.21 daN/m

NC	x	Fx	Fy	Fz	Mx	My	Mz	I.R.	I.V.	I.Tor.	Nota
	cm	daN			daN*m						
1A	0	-1946	343	-2	0	1	856	0.04	0.03	0.00	
1B	0	-1946	538	-2	0	1	-2607	0.11	0.05	0.00	
1C	0	-1946	343	-13	0	-16	856	0.04	0.03	0.00	
1D	0	-1946	538	-13	0	-16	-2607	0.12	0.05	0.00	
1E	0	-1288	343	-2	0	1	856	0.04	0.03	0.00	
1F	0	-1288	538	-2	0	1	-2607	0.11	0.05	0.00	
1G	0	-1288	343	-13	0	-16	856	0.04	0.03	0.00	
1H	0	-1288	538	-13	0	-16	-2607	0.12	0.05	0.00	
1I	0	-1776	364	11	0	20	-188	0.01	0.03	0.00	
1J	0	-1776	516	11	0	20	-1563	0.07	0.05	0.00	
1K	0	-1776	364	-25	0	-35	-188	0.02	0.03	0.00	
1L	0	-1776	516	-25	0	-35	-1563	0.07	0.05	0.00	
1M	0	-1458	364	11	0	20	-188	0.01	0.03	0.00	
1N	0	-1458	516	11	0	20	-1563	0.07	0.05	0.00	
1O	0	-1458	364	-25	0	-35	-188	0.02	0.03	0.00	
1P	0	-1458	516	-25	0	-35	-1563	0.07	0.05	0.00	
2	0	477	-498	676	0	397	-148	0.12	0.08	0.00	
1A	148	-1841	183	-2	0	4	1260	0.06	0.02	0.00	
1B	148	-1841	377	-2	0	4	-1947	0.09	0.03	0.00	
1C	148	-1841	183	-13	0	3	1260	0.06	0.02	0.00	
1D	148	-1841	377	-13	0	3	-1947	0.08	0.03	0.00	
1E	148	-1182	183	-2	0	4	1260	0.06	0.02	0.00	
1F	148	-1182	377	-2	0	4	-1947	0.08	0.03	0.00	
1G	148	-1182	183	-13	0	3	1260	0.06	0.02	0.00	
1H	148	-1182	377	-13	0	3	-1947	0.08	0.03	0.00	
1I	148	-1670	204	11	0	5	237	0.01	0.02	0.00	
1J	148	-1670	356	11	0	5	-924	0.04	0.03	0.00	
1K	148	-1670	204	-25	0	2	237	0.01	0.02	0.00	
1L	148	-1670	356	-25	0	2	-924	0.04	0.03	0.00	
1M	148	-1353	204	11	0	5	237	0.01	0.02	0.00	
1N	148	-1353	356	11	0	5	-924	0.04	0.03	0.00	
1O	148	-1353	204	-25	0	2	237	0.01	0.02	0.00	
1P	148	-1353	356	-25	0	2	-924	0.04	0.03	0.00	
2	148	426	-421	11	0	-111	-826	0.06	0.04	0.00	
1A	296	-1735	22	-2	0	6	1427	0.06	0.00	0.00	
1B	296	-1735	217	-2	0	6	-1523	0.07	0.02	0.00	
1C	296	-1735	22	-13	0	22	1427	0.07	0.00	0.00	
1D	296	-1735	217	-13	0	22	-1523	0.07	0.02	0.00	
1E	296	-1077	22	-2	0	6	1427	0.06	0.00	0.00	
1F	296	-1077	217	-2	0	6	-1523	0.07	0.02	0.00	
1G	296	-1077	22	-13	0	22	1427	0.07	0.00	0.00	
1H	296	-1077	217	-13	0	22	-1523	0.07	0.02	0.00	
1I	296	-1565	44	11	0	-11	425	0.02	0.00	0.00	
1J	296	-1565	196	11	0	-11	-521	0.02	0.02	0.00	
1K	296	-1565	44	-25	0	39	425	0.03	0.00	0.00	
1L	296	-1565	196	-25	0	39	-521	0.03	0.02	0.00	
1M	296	-1247	44	11	0	-11	425	0.02	0.00	0.00	
1N	296	-1247	196	11	0	-11	-521	0.02	0.02	0.00	
1O	296	-1247	44	-25	0	39	425	0.03	0.00	0.00	
1P	296	-1247	196	-25	0	39	-521	0.03	0.02	0.00	
2	96	376	-344	-654	0	364	-1391	0.15	0.07	0.00	

Verifica di STABILITA'

NC	Fx	My	Mz	Sn.yx	Sn.zx	Kc.yx	Kc.zx	I.S.	Nota
	daN	daN*m							
1A	-1946	6	1427	13	86	1.000	0.514	0.09	Piano 'zx'
1B	-1946	6	2607	13	86	1.000	0.514	0.14	Piano 'zx'
1C	-1946	22	1427	13	86	1.000	0.514	0.09	Piano 'zx'
1D	-1946	22	2607	13	86	1.000	0.514	0.14	Piano 'zx'
1E	-1288	6	1427	13	86	1.000	0.514	0.08	Piano 'zx'
1F	-1288	6	2607	13	86	1.000	0.514	0.13	Piano 'zx'
1G	-1288	22	1427	13	86	1.000	0.514	0.08	Piano 'zx'
1H	-1288	22	2607	13	86	1.000	0.514	0.13	Piano 'zx'

1I	-1776	20	425	13	86	1.000	0.514	0.05	Piano	'zx'
1J	-1776	20	1563	13	86	1.000	0.514	0.10	Piano	'zx'
1K	-1776	39	425	13	86	1.000	0.514	0.05	Piano	'zx'
1L	-1776	39	1563	13	86	1.000	0.514	0.10	Piano	'zx'
1M	-1458	20	425	13	86	1.000	0.514	0.04	Piano	'zx'
1N	-1458	20	1563	13	86	1.000	0.514	0.09	Piano	'zx'
1O	-1458	39	425	13	86	1.000	0.514	0.05	Piano	'zx'
1P	-1458	39	1563	13	86	1.000	0.514	0.09	Piano	'zx'

ASTA NUM. 9 NI 194 NF 320 Lungh. 146.2 cm SEZ. 12 Rp B= 0.120 H= 0.920 m
 categoria: p.p. y Permanente Vento qy tot.
 qy medio: 38.21 56.27 -77.90 16.58 daN/m

NC	x	Fx	Fy	Fz	Mx	My	Mz	I.R.	I.V.	I.Tor.	Nota
	cm	daN			daN*m						
1A	0	-2359	256	-1	0	-1	5	0.00	0.02	0.00	
1B	0	-2359	461	-1	0	-1	-3057	0.10	0.04	0.00	
1C	0	-2359	256	-16	0	-17	5	0.00	0.02	0.00	
1D	0	-2359	461	-16	0	-17	-3057	0.11	0.04	0.00	
1E	0	-1605	256	-1	0	-1	5	0.00	0.02	0.00	
1F	0	-1605	461	-1	0	-1	-3057	0.10	0.04	0.00	
1G	0	-1605	256	-16	0	-17	5	0.00	0.02	0.00	
1H	0	-1605	461	-16	0	-17	-3057	0.11	0.04	0.00	
1I	0	-2179	310	15	0	16	-839	0.03	0.02	0.00	
1J	0	-2179	407	15	0	16	-2213	0.08	0.03	0.00	
1K	0	-2179	310	-32	0	-35	-839	0.03	0.02	0.00	
1L	0	-2179	407	-32	0	-35	-2213	0.08	0.03	0.00	
1M	0	-1785	310	15	0	16	-839	0.03	0.02	0.00	
1N	0	-1785	407	15	0	16	-2213	0.08	0.03	0.00	
1O	0	-1785	310	-32	0	-35	-839	0.03	0.02	0.00	
1P	0	-1785	407	-32	0	-35	-2213	0.08	0.03	0.00	
2	0	625	-277	472	0	330	703	0.11	0.04	0.00	
1A	73	-2287	187	-1	0	-1	304	0.01	0.01	0.00	
1B	73	-2287	392	-1	0	-1	-2883	0.10	0.03	0.00	
1C	73	-2287	187	-16	0	-5	304	0.01	0.01	0.00	
1D	73	-2287	392	-16	0	-5	-2883	0.10	0.03	0.00	
1E	73	-1533	187	-1	0	-1	304	0.01	0.01	0.00	
1F	73	-1533	392	-1	0	-1	-2883	0.10	0.03	0.00	
1G	73	-1533	187	-16	0	-5	304	0.01	0.01	0.00	
1H	73	-1533	392	-16	0	-5	-2883	0.10	0.03	0.00	
1I	73	-2107	241	15	0	4	-596	0.02	0.02	0.00	
1J	73	-2107	338	15	0	4	-1982	0.07	0.03	0.00	
1K	73	-2107	241	-32	0	-10	-596	0.02	0.02	0.00	
1L	73	-2107	338	-32	0	-10	-1982	0.07	0.03	0.00	
1M	73	-1713	241	15	0	4	-596	0.02	0.02	0.00	
1N	73	-1713	338	15	0	4	-1982	0.07	0.03	0.00	
1O	73	-1713	241	-32	0	-10	-596	0.02	0.02	0.00	
1P	73	-1713	338	-32	0	-10	-1982	0.07	0.03	0.00	
2	73	630	-281	275	0	57	499	0.03	0.03	0.00	
1A	146	-2215	118	-1	0	-1	553	0.02	0.01	0.00	
1B	146	-2215	323	-1	0	-1	-2759	0.09	0.03	0.00	
1C	146	-2215	118	-16	0	7	553	0.02	0.01	0.00	
1D	146	-2215	323	-16	0	7	-2759	0.09	0.03	0.00	
1E	146	-1461	118	-1	0	-1	553	0.02	0.01	0.00	
1F	146	-1461	323	-1	0	-1	-2759	0.09	0.03	0.00	
1G	146	-1461	118	-16	0	7	553	0.02	0.01	0.00	
1H	146	-1461	323	-16	0	7	-2759	0.09	0.03	0.00	
1I	146	-2035	172	15	0	-9	-404	0.02	0.01	0.00	
1J	146	-2035	269	15	0	-9	-1802	0.06	0.02	0.00	
1K	146	-2035	172	-32	0	15	-404	0.02	0.01	0.00	
1L	146	-2035	269	-32	0	15	-1802	0.06	0.02	0.00	
1M	146	-1641	172	15	0	-9	-404	0.02	0.01	0.00	
1N	146	-1641	269	15	0	-9	-1802	0.06	0.02	0.00	
1O	146	-1641	172	-32	0	15	-404	0.02	0.01	0.00	
1P	146	-1641	269	-32	0	15	-1802	0.06	0.02	0.00	
2	146	634	-286	78	0	-72	292	0.03	0.02	0.00	

Verifica di STABILITA'

NC	Fx	My	Mz	Sn.yx	Sn.zx	Kc.yx	Kc.zx	I.S.	Nota
	daN	daN*m							
1A	-2359	1	553	6	43	1.000	0.945	0.03	Piano 'zx'
1B	-2359	1	3057	6	43	1.000	0.945	0.12	Piano 'zx'
1C	-2359	17	553	6	43	1.000	0.945	0.04	Piano 'zx'
1D	-2359	17	3057	6	43	1.000	0.945	0.12	Piano 'zx'
1E	-1605	1	553	6	43	1.000	0.945	0.03	Piano 'zx'
1F	-1605	1	3057	6	43	1.000	0.945	0.11	Piano 'zx'
1G	-1605	17	553	6	43	1.000	0.945	0.03	Piano 'zx'
1H	-1605	17	3057	6	43	1.000	0.945	0.12	Piano 'zx'
1I	-2179	16	839	6	43	1.000	0.945	0.04	Piano 'zx'
1J	-2179	16	2213	6	43	1.000	0.945	0.09	Piano 'zx'
1K	-2179	35	839	6	43	1.000	0.945	0.05	Piano 'zx'
1L	-2179	35	2213	6	43	1.000	0.945	0.09	Piano 'zx'
1M	-1785	16	839	6	43	1.000	0.945	0.04	Piano 'zx'

1N -1785 16 2213 6 43 1.000 0.945 0.09 Piano 'zx'
 1O -1785 35 839 6 43 1.000 0.945 0.05 Piano 'zx'
 1P -1785 35 2213 6 43 1.000 0.945 0.09 Piano 'zx'

ASTA NUM. 10 NI 17 NF 249 Lugh. 53.4 cm SEZ. 8 Rp B= 0.120 H= 1.260 m

categoria: p.p. y Permanente Vento qy tot.
 qy medio: 42.88 46.12 -52.32 36.68 daN/m

NC	x	Fx	Fy	Fz	Mx	My	Mz	I.R.	I.V.	I.Tor.	Nota
	cm	daN			daN*m						
1A	0	-2743	59	-7	0	-8	-936	0.02	0.00	0.00	
1B	0	-2743	484	-7	0	-8	-2966	0.05	0.03	0.00	
1C	0	-2743	59	-25	0	-40	-936	0.02	0.00	0.00	
1D	0	-2743	484	-25	0	-40	-2966	0.06	0.03	0.00	
1E	0	-1983	59	-7	0	-8	-936	0.02	0.00	0.00	
1F	0	-1983	484	-7	0	-8	-2966	0.05	0.03	0.00	
1G	0	-1983	59	-25	0	-40	-936	0.02	0.00	0.00	
1H	0	-1983	484	-25	0	-40	-2966	0.06	0.03	0.00	
1I	0	-2574	193	14	0	27	-1443	0.03	0.01	0.00	
1J	0	-2574	350	14	0	27	-2459	0.05	0.02	0.00	
1K	0	-2574	193	-46	0	-74	-1443	0.04	0.01	0.00	
1L	0	-2574	350	-46	0	-74	-2459	0.05	0.02	0.00	
1M	0	-2152	193	14	0	27	-1443	0.03	0.01	0.00	
1N	0	-2152	350	14	0	27	-2459	0.05	0.02	0.00	
1O	0	-2152	193	-46	0	-74	-1443	0.04	0.01	0.00	
1P	0	-2152	350	-46	0	-74	-2459	0.05	0.02	0.00	
2	0	594	1	655	0	568	810	0.12	0.04	0.00	
1A	27	-2709	36	-7	0	-6	-810	0.02	0.00	0.00	
1B	27	-2709	460	-7	0	-6	-2952	0.05	0.03	0.00	
1C	27	-2709	36	-25	0	-33	-810	0.02	0.00	0.00	
1D	27	-2709	460	-25	0	-33	-2952	0.06	0.03	0.00	
1E	27	-1948	36	-7	0	-6	-810	0.02	0.00	0.00	
1F	27	-1948	460	-7	0	-6	-2952	0.05	0.03	0.00	
1G	27	-1948	36	-25	0	-33	-810	0.02	0.00	0.00	
1H	27	-1948	460	-25	0	-33	-2952	0.06	0.03	0.00	
1I	27	-2540	170	14	0	24	-1353	0.03	0.01	0.00	
1J	27	-2540	326	14	0	24	-2410	0.05	0.02	0.00	
1K	27	-2540	170	-46	0	-63	-1353	0.03	0.01	0.00	
1L	27	-2540	326	-46	0	-63	-2410	0.05	0.02	0.00	
1M	27	-2117	170	14	0	24	-1353	0.03	0.01	0.00	
1N	27	-2117	326	14	0	24	-2410	0.05	0.02	0.00	
1O	27	-2117	170	-46	0	-63	-1353	0.03	0.01	0.00	
1P	27	-2117	326	-46	0	-63	-2410	0.05	0.02	0.00	
2	27	609	-9	559	0	406	809	0.09	0.03	0.00	
1A	53	-2674	12	-7	0	-4	-691	0.01	0.00	0.00	
1B	53	-2674	436	-7	0	-4	-2945	0.05	0.03	0.00	
1C	53	-2674	12	-25	0	-27	-691	0.02	0.00	0.00	
1D	53	-2674	436	-25	0	-27	-2945	0.06	0.03	0.00	
1E	53	-1914	12	-7	0	-4	-691	0.01	0.00	0.00	
1F	53	-1914	436	-7	0	-4	-2945	0.05	0.03	0.00	
1G	53	-1914	12	-25	0	-27	-691	0.02	0.00	0.00	
1H	53	-1914	436	-25	0	-27	-2945	0.06	0.03	0.00	
1I	53	-2505	146	14	0	21	-1270	0.03	0.01	0.00	
1J	53	-2505	302	14	0	21	-2366	0.04	0.02	0.00	
1K	53	-2505	146	-46	0	-51	-1270	0.03	0.01	0.00	
1L	53	-2505	302	-46	0	-51	-2366	0.05	0.02	0.00	
1M	53	-2083	146	14	0	21	-1270	0.03	0.01	0.00	
1N	53	-2083	302	14	0	21	-2366	0.04	0.02	0.00	
1O	53	-2083	146	-46	0	-51	-1270	0.03	0.01	0.00	
1P	53	-2083	302	-46	0	-51	-2366	0.05	0.02	0.00	
2	53	623	-19	463	0	270	805	0.06	0.03	0.00	

Verifica di STABILITA'

NC	Fx	My	Mz	Sn.yx	Sn.zx	Kc.yx	Kc.zx	I.S.	Nota
	daN	daN*m							
1A	-2743	8	936	2	16	1.000	1.000	0.09	Piano 'zx'
1B	-2743	8	2966	2	16	1.000	1.000	0.09	Piano 'zx'
1C	-2743	40	936	2	16	1.000	1.000	0.09	Piano 'zx'
1D	-2743	40	2966	2	16	1.000	1.000	0.09	Piano 'zx'
1E	-1983	8	936	2	16	1.000	1.000	0.09	Piano 'zx'
1F	-1983	8	2966	2	16	1.000	1.000	0.09	Piano 'zx'
1G	-1983	40	936	2	16	1.000	1.000	0.09	Piano 'zx'
1H	-1983	40	2966	2	16	1.000	1.000	0.09	Piano 'zx'
1I	-2574	27	1443	2	16	1.000	1.000	0.09	Piano 'zx'
1J	-2574	27	2459	2	16	1.000	1.000	0.09	Piano 'zx'
1K	-2574	74	1443	2	16	1.000	1.000	0.09	Piano 'zx'
1L	-2574	74	2459	2	16	1.000	1.000	0.09	Piano 'zx'
1M	-2152	27	1443	2	16	1.000	1.000	0.09	Piano 'zx'
1N	-2152	27	2459	2	16	1.000	1.000	0.09	Piano 'zx'
1O	-2152	74	1443	2	16	1.000	1.000	0.09	Piano 'zx'
1P	-2152	74	2459	2	16	1.000	1.000	0.09	Piano 'zx'

Lavoro: **PALESTRA RIGIDA**
 Elemento: **TRAVE** Metodo di verifica: **NTC 2018 - Eurocodice 5**
 Gruppo: **1** Descrizione: **ARCO DI TESTATA ANTERIORE**
 Tabella: **Tabella travi archi**
 Tipo legno: **Legno lamellare GL28c** Beta piano 'yx': **1.000** Beta piano 'zx': **1.000**
 k mod: **0.900**

ASTA NUM. 20 NI 249 NF 250 Lungh. 53.4 cm SEZ. 11 Rp B= 0.120 H= 1.109 m

categoria: p.p. y Permanente Vento qy tot.
 qy medio: 37.76 46.12 -52.32 31.55 daN/m

NC	x	Fx	Fy	Fz	Mx	My	Mz	I.R.	I.V.	I.Tor.	Nota
	cm	daN			daN*m						
1A	0	-2671	20	-8	0	-4	-691	0.02	0.00	0.00	
1B	0	-2671	428	-8	0	-4	-2945	0.07	0.03	0.00	
1C	0	-2671	20	-24	0	-27	-691	0.02	0.00	0.00	
1D	0	-2671	428	-24	0	-27	-2945	0.07	0.03	0.00	
1E	0	-1917	20	-8	0	-4	-691	0.02	0.00	0.00	
1F	0	-1917	428	-8	0	-4	-2945	0.07	0.03	0.00	
1G	0	-1917	20	-24	0	-27	-691	0.02	0.00	0.00	
1H	0	-1917	428	-24	0	-27	-2945	0.07	0.03	0.00	
1I	0	-2504	150	10	0	21	-1270	0.03	0.01	0.00	
1J	0	-2504	298	10	0	21	-2366	0.06	0.02	0.00	
1K	0	-2504	150	-42	0	-51	-1270	0.04	0.01	0.00	
1L	0	-2504	298	-42	0	-51	-2366	0.06	0.02	0.00	
1M	0	-2084	150	10	0	21	-1270	0.03	0.01	0.00	
1N	0	-2084	298	10	0	21	-2366	0.06	0.02	0.00	
1O	0	-2084	150	-42	0	-51	-1270	0.04	0.01	0.00	
1P	0	-2084	298	-42	0	-51	-2366	0.06	0.02	0.00	
2	0	623	-19	463	0	270	805	0.07	0.03	0.00	
1A	27	-2639	-2	-8	0	-2	-580	0.01	0.00	0.00	
1B	27	-2639	406	-8	0	-2	-2943	0.07	0.03	0.00	
1C	27	-2639	-2	-24	0	-20	-580	0.02	0.00	0.00	
1D	27	-2639	406	-24	0	-20	-2943	0.07	0.03	0.00	
1E	27	-1884	-2	-8	0	-2	-580	0.01	0.00	0.00	
1F	27	-1884	406	-8	0	-2	-2943	0.07	0.03	0.00	
1G	27	-1884	-2	-24	0	-20	-580	0.02	0.00	0.00	
1H	27	-1884	406	-24	0	-20	-2943	0.07	0.03	0.00	
1I	27	-2471	128	10	0	19	-1194	0.03	0.01	0.00	
1J	27	-2471	276	10	0	19	-2329	0.06	0.02	0.00	
1K	27	-2471	128	-42	0	-41	-1194	0.03	0.01	0.00	
1L	27	-2471	276	-42	0	-41	-2329	0.06	0.02	0.00	
1M	27	-2052	128	10	0	19	-1194	0.03	0.01	0.00	
1N	27	-2052	276	10	0	19	-2329	0.06	0.02	0.00	
1O	27	-2052	128	-42	0	-41	-1194	0.03	0.01	0.00	
1P	27	-2052	276	-42	0	-41	-2329	0.06	0.02	0.00	
2	27	635	-27	367	0	159	799	0.05	0.02	0.00	
1A	53	-2606	-25	-8	0	1	-475	0.01	0.00	0.00	
1B	53	-2606	384	-8	0	1	-2947	0.07	0.03	0.00	
1C	53	-2606	-25	-24	0	-14	-475	0.01	0.00	0.00	
1D	53	-2606	384	-24	0	-14	-2947	0.07	0.03	0.00	
1E	53	-1852	-25	-8	0	1	-475	0.01	0.00	0.00	
1F	53	-1852	384	-8	0	1	-2947	0.07	0.03	0.00	
1G	53	-1852	-25	-24	0	-14	-475	0.01	0.00	0.00	
1H	53	-1852	384	-24	0	-14	-2947	0.07	0.03	0.00	
1I	53	-2439	106	10	0	17	-1125	0.03	0.01	0.00	
1J	53	-2439	253	10	0	17	-2298	0.06	0.02	0.00	
1K	53	-2439	106	-42	0	-30	-1125	0.03	0.01	0.00	
1L	53	-2439	253	-42	0	-30	-2298	0.06	0.02	0.00	
1M	53	-2019	106	10	0	17	-1125	0.03	0.01	0.00	
1N	53	-2019	253	10	0	17	-2298	0.06	0.02	0.00	
1O	53	-2019	106	-42	0	-30	-1125	0.03	0.01	0.00	
1P	53	-2019	253	-42	0	-30	-2298	0.06	0.02	0.00	
2	53	647	-36	271	0	74	791	0.03	0.02	0.00	

Verifica di STABILITA'

NC	Fx	My	Mz	Sn.yx	Sn.zx	Kc.yx	Kc.zx	I.S.	Nota
	daN	daN*m							
1A	-2671	4	691	2	16	1.000	1.000	0.09	Piano 'zx'
1B	-2671	4	2947	2	16	1.000	1.000	0.09	Piano 'zx'
1C	-2671	27	691	2	16	1.000	1.000	0.09	Piano 'zx'
1D	-2671	27	2947	2	16	1.000	1.000	0.09	Piano 'zx'
1E	-1917	4	691	2	16	1.000	1.000	0.09	Piano 'zx'
1F	-1917	4	2947	2	16	1.000	1.000	0.09	Piano 'zx'
1G	-1917	27	691	2	16	1.000	1.000	0.09	Piano 'zx'
1H	-1917	27	2947	2	16	1.000	1.000	0.09	Piano 'zx'
1I	-2504	21	1270	2	16	1.000	1.000	0.09	Piano 'zx'
1J	-2504	21	2366	2	16	1.000	1.000	0.09	Piano 'zx'
1K	-2504	51	1270	2	16	1.000	1.000	0.09	Piano 'zx'
1L	-2504	51	2366	2	16	1.000	1.000	0.09	Piano 'zx'
1M	-2084	21	1270	2	16	1.000	1.000	0.09	Piano 'zx'

1N	-2084	21	2366	2	16	1.000	1.000	0.09	Piano 'zx'
1O	-2084	51	1270	2	16	1.000	1.000	0.09	Piano 'zx'
1P	-2084	51	2366	2	16	1.000	1.000	0.09	Piano 'zx'

ASTA NUM. 21 NI 250 NF 251 Lungh. 53.4 cm SEZ. 10 Rp B= 0.120 H= 1.034 m

categoria: p.p. y Permanente Vento qy tot.
 qy medio: 35.19 46.12 -52.32 28.99 daN/m

NC	x	Fx	Fy	Fz	Mx	My	Mz	I.R.	I.V.	I.Tor.	Nota
	cm	daN			daN*m						
1A	0	-2603	-16	-9	0	1	-475	0.01	0.00	0.00	
1B	0	-2603	375	-9	0	1	-2947	0.08	0.03	0.00	
1C	0	-2603	-16	-23	0	-14	-475	0.01	0.00	0.00	
1D	0	-2603	375	-23	0	-14	-2947	0.08	0.03	0.00	
1E	0	-1855	-16	-9	0	1	-475	0.01	0.00	0.00	
1F	0	-1855	375	-9	0	1	-2947	0.08	0.03	0.00	
1G	0	-1855	-16	-23	0	-14	-475	0.01	0.00	0.00	
1H	0	-1855	375	-23	0	-14	-2947	0.08	0.03	0.00	
1I	0	-2437	110	7	0	17	-1125	0.03	0.01	0.00	
1J	0	-2437	249	7	0	17	-2298	0.06	0.02	0.00	
1K	0	-2437	110	-38	0	-30	-1125	0.03	0.01	0.00	
1L	0	-2437	249	-38	0	-30	-2298	0.07	0.02	0.00	
1M	0	-2021	110	7	0	17	-1125	0.03	0.01	0.00	
1N	0	-2021	249	7	0	17	-2298	0.06	0.02	0.00	
1O	0	-2021	110	-38	0	-30	-1125	0.03	0.01	0.00	
1P	0	-2021	249	-38	0	-30	-2298	0.07	0.02	0.00	
2	0	647	-36	271	0	74	791	0.04	0.02	0.00	
1A	27	-2572	-38	-9	0	3	-378	0.01	0.00	0.00	
1B	27	-2572	353	-9	0	3	-2953	0.08	0.02	0.00	
1C	27	-2572	-38	-23	0	-8	-378	0.01	0.00	0.00	
1D	27	-2572	353	-23	0	-8	-2953	0.08	0.03	0.00	
1E	27	-1823	-38	-9	0	3	-378	0.01	0.00	0.00	
1F	27	-1823	353	-9	0	3	-2953	0.08	0.02	0.00	
1G	27	-1823	-38	-23	0	-8	-378	0.01	0.00	0.00	
1H	27	-1823	353	-23	0	-8	-2953	0.08	0.03	0.00	
1I	27	-2406	88	7	0	15	-1061	0.03	0.01	0.00	
1J	27	-2406	227	7	0	15	-2270	0.06	0.02	0.00	
1K	27	-2406	88	-38	0	-20	-1061	0.03	0.01	0.00	
1L	27	-2406	227	-38	0	-20	-2270	0.06	0.02	0.00	
1M	27	-1989	88	7	0	15	-1061	0.03	0.01	0.00	
1N	27	-1989	227	7	0	15	-2270	0.06	0.02	0.00	
1O	27	-1989	88	-38	0	-20	-1061	0.03	0.01	0.00	
1P	27	-1989	227	-38	0	-20	-2270	0.06	0.02	0.00	
2	27	658	-43	175	0	15	780	0.03	0.01	0.00	
1A	53	-2540	-59	-9	0	6	-286	0.01	0.00	0.00	
1B	53	-2540	331	-9	0	6	-2966	0.08	0.02	0.00	
1C	53	-2540	-59	-23	0	-2	-286	0.01	0.00	0.00	
1D	53	-2540	331	-23	0	-2	-2966	0.08	0.02	0.00	
1E	53	-1792	-59	-9	0	6	-286	0.01	0.00	0.00	
1F	53	-1792	331	-9	0	6	-2966	0.08	0.02	0.00	
1G	53	-1792	-59	-23	0	-2	-286	0.01	0.00	0.00	
1H	53	-1792	331	-23	0	-2	-2966	0.08	0.02	0.00	
1I	53	-2374	67	7	0	14	-1004	0.03	0.00	0.00	
1J	53	-2374	205	7	0	14	-2248	0.06	0.01	0.00	
1K	53	-2374	67	-38	0	-11	-1004	0.03	0.01	0.00	
1L	53	-2374	205	-38	0	-11	-2248	0.06	0.01	0.00	
1M	53	-1958	67	7	0	14	-1004	0.03	0.00	0.00	
1N	53	-1958	205	7	0	14	-2248	0.06	0.01	0.00	
1O	53	-1958	67	-38	0	-11	-1004	0.03	0.01	0.00	
1P	53	-1958	205	-38	0	-11	-2248	0.06	0.01	0.00	
2	53	668	-50	78	0	-19	768	0.03	0.01	0.00	

Verifica di STABILITA'

NC	Fx	My	Mz	Sn.yx	Sn.zx	Kc.yx	Kc.zx	I.S.	Nota
	daN	daN*m							
1A	-2603	6	475	2	16	1.000	1.000	0.09	Piano 'zx'
1B	-2603	6	2966	2	16	1.000	1.000	0.09	Piano 'zx'
1C	-2603	14	475	2	16	1.000	1.000	0.09	Piano 'zx'
1D	-2603	14	2966	2	16	1.000	1.000	0.09	Piano 'zx'
1E	-1855	6	475	2	16	1.000	1.000	0.09	Piano 'zx'
1F	-1855	6	2966	2	16	1.000	1.000	0.09	Piano 'zx'
1G	-1855	14	475	2	16	1.000	1.000	0.09	Piano 'zx'
1H	-1855	14	2966	2	16	1.000	1.000	0.09	Piano 'zx'
1I	-2437	17	1125	2	16	1.000	1.000	0.09	Piano 'zx'
1J	-2437	17	2298	2	16	1.000	1.000	0.09	Piano 'zx'
1K	-2437	30	1125	2	16	1.000	1.000	0.09	Piano 'zx'
1L	-2437	30	2298	2	16	1.000	1.000	0.09	Piano 'zx'
1M	-2021	17	1125	2	16	1.000	1.000	0.09	Piano 'zx'
1N	-2021	17	2298	2	16	1.000	1.000	0.09	Piano 'zx'
1O	-2021	30	1125	2	16	1.000	1.000	0.09	Piano 'zx'
1P	-2021	30	2298	2	16	1.000	1.000	0.09	Piano 'zx'

ASTA NUM. 22 NI 251 NF 252 Lungh. 53.4 cm SEZ. 9 Rp B= 0.120 H= 0.959 m

categoria: p.p. y Permanente Vento qy tot.
 qy medio: 32.63 46.12 -52.32 26.43 daN/m

NC	x	Fx	Fy	Fz	Mx	My	Mz	I.R.	I.V.	I.Tor.	Nota
	cm	daN			daN*m						
1A	0	-2537	-50	-9	0	6	-286	0.01	0.00	0.00	
1B	0	-2537	322	-9	0	6	-2966	0.09	0.02	0.00	
1C	0	-2537	-50	-22	0	-2	-286	0.01	0.00	0.00	
1D	0	-2537	322	-22	0	-2	-2966	0.09	0.02	0.00	
1E	0	-1795	-50	-9	0	6	-286	0.01	0.00	0.00	
1F	0	-1795	322	-9	0	6	-2966	0.09	0.02	0.00	
1G	0	-1795	-50	-22	0	-2	-286	0.01	0.00	0.00	
1H	0	-1795	322	-22	0	-2	-2966	0.09	0.02	0.00	
1I	0	-2373	72	5	0	14	-1004	0.03	0.01	0.00	
1J	0	-2373	200	5	0	14	-2248	0.07	0.02	0.00	
1K	0	-2373	72	-36	0	-11	-1004	0.03	0.01	0.00	
1L	0	-2373	200	-36	0	-11	-2248	0.07	0.02	0.00	
1M	0	-1959	72	5	0	14	-1004	0.03	0.01	0.00	
1N	0	-1959	200	5	0	14	-2248	0.07	0.02	0.00	
1O	0	-1959	72	-36	0	-11	-1004	0.03	0.01	0.00	
1P	0	-1959	200	-36	0	-11	-2248	0.07	0.02	0.00	
2	0	668	-50	79	0	-19	768	0.03	0.01	0.00	
1A	27	-2507	-71	-9	0	8	-204	0.01	0.01	0.00	
1B	27	-2507	301	-9	0	8	-2982	0.09	0.02	0.00	
1C	27	-2507	-71	-22	0	3	-204	0.01	0.01	0.00	
1D	27	-2507	301	-22	0	3	-2982	0.09	0.02	0.00	
1E	27	-1764	-71	-9	0	8	-204	0.01	0.01	0.00	
1F	27	-1764	301	-9	0	8	-2982	0.09	0.02	0.00	
1G	27	-1764	-71	-22	0	3	-204	0.01	0.01	0.00	
1H	27	-1764	301	-22	0	3	-2982	0.09	0.02	0.00	
1I	27	-2343	51	5	0	14	-953	0.03	0.00	0.00	
1J	27	-2343	179	5	0	14	-2232	0.07	0.01	0.00	
1K	27	-2343	51	-36	0	-2	-953	0.03	0.00	0.00	
1L	27	-2343	179	-36	0	-2	-2232	0.07	0.01	0.00	
1M	27	-1928	51	5	0	14	-953	0.03	0.00	0.00	
1N	27	-1928	179	5	0	14	-2232	0.07	0.01	0.00	
1O	27	-1928	51	-36	0	-2	-953	0.03	0.00	0.00	
1P	27	-1928	179	-36	0	-2	-2232	0.07	0.01	0.00	
2	27	677	-57	-18	0	-27	754	0.03	0.00	0.00	
1A	53	-2476	-92	-9	0	11	-127	0.01	0.01	0.00	
1B	53	-2476	280	-9	0	11	-3003	0.09	0.02	0.00	
1C	53	-2476	-92	-22	0	9	-127	0.01	0.01	0.00	
1D	53	-2476	280	-22	0	9	-3003	0.09	0.02	0.00	
1E	53	-1734	-92	-9	0	11	-127	0.01	0.01	0.00	
1F	53	-1734	280	-9	0	11	-3003	0.09	0.02	0.00	
1G	53	-1734	-92	-22	0	9	-127	0.01	0.01	0.00	
1H	53	-1734	280	-22	0	9	-3003	0.09	0.02	0.00	
1I	53	-2312	30	5	0	13	-909	0.03	0.00	0.00	
1J	53	-2312	158	5	0	13	-2221	0.07	0.01	0.00	
1K	53	-2312	30	-36	0	7	-909	0.03	0.00	0.00	
1L	53	-2312	158	-36	0	7	-2221	0.07	0.01	0.00	
1M	53	-1898	30	5	0	13	-909	0.03	0.00	0.00	
1N	53	-1898	158	5	0	13	-2221	0.07	0.01	0.00	
1O	53	-1898	30	-36	0	7	-909	0.03	0.00	0.00	
1P	53	-1898	158	-36	0	7	-2221	0.07	0.01	0.00	
2	53	687	-63	-114	0	-10	738	0.03	0.01	0.00	

Verifica di STABILITA'

NC	Fx	My	Mz	Sn.yx	Sn.zx	Kc.yx	Kc.zx	I.S.	Nota
	daN	daN*m							
1A	-2537	11	286	2	16	1.000	1.000	0.09	Piano 'zx'
1B	-2537	11	3003	2	16	1.000	1.000	0.09	Piano 'zx'
1C	-2537	9	286	2	16	1.000	1.000	0.09	Piano 'zx'
1D	-2537	9	3003	2	16	1.000	1.000	0.09	Piano 'zx'
1E	-1795	11	286	2	16	1.000	1.000	0.09	Piano 'zx'
1F	-1795	11	3003	2	16	1.000	1.000	0.09	Piano 'zx'
1G	-1795	9	286	2	16	1.000	1.000	0.09	Piano 'zx'
1H	-1795	9	3003	2	16	1.000	1.000	0.09	Piano 'zx'
1I	-2373	14	1004	2	16	1.000	1.000	0.09	Piano 'zx'
1J	-2373	14	2248	2	16	1.000	1.000	0.09	Piano 'zx'
1K	-2373	11	1004	2	16	1.000	1.000	0.09	Piano 'zx'
1L	-2373	11	2248	2	16	1.000	1.000	0.09	Piano 'zx'
1M	-1959	14	1004	2	16	1.000	1.000	0.09	Piano 'zx'
1N	-1959	14	2248	2	16	1.000	1.000	0.09	Piano 'zx'
1O	-1959	11	1004	2	16	1.000	1.000	0.09	Piano 'zx'
1P	-1959	11	2248	2	16	1.000	1.000	0.09	Piano 'zx'

ASTA NUM. 23 NI 252 NF 194 Lungh. 53.4 cm SEZ. 12 Rp B= 0.120 H= 0.920 m

categoria: p.p. y Permanente Vento qy tot.
 qy medio: 31.31 46.12 -52.32 25.11 daN/m

NC	x	Fx	Fy	Fz	Mx	My	Mz	I.R.	I.V.	I.Tor.	Nota
	cm	daN			daN*m						
1A	0	-2473	-82	-9	0	11	-127	0.01	0.01	0.00	
1B	0	-2473	269	-9	0	11	-3003	0.10	0.02	0.00	
1C	0	-2473	-82	-22	0	9	-127	0.01	0.01	0.00	
1D	0	-2473	269	-22	0	9	-3003	0.10	0.02	0.00	
1E	0	-1737	-82	-9	0	11	-127	0.01	0.01	0.00	
1F	0	-1737	269	-9	0	11	-3003	0.10	0.02	0.00	
1G	0	-1737	-82	-22	0	9	-127	0.01	0.01	0.00	
1H	0	-1737	269	-22	0	9	-3003	0.10	0.02	0.00	
1I	0	-2311	35	5	0	13	-909	0.03	0.00	0.00	
1J	0	-2311	153	5	0	13	-2221	0.08	0.01	0.00	
1K	0	-2311	35	-37	0	7	-909	0.03	0.00	0.00	
1L	0	-2311	153	-37	0	7	-2221	0.08	0.01	0.00	
1M	0	-1899	35	5	0	13	-909	0.03	0.00	0.00	
1N	0	-1899	153	5	0	13	-2221	0.08	0.01	0.00	
1O	0	-1899	35	-37	0	7	-909	0.03	0.00	0.00	
1P	0	-1899	153	-37	0	7	-2221	0.08	0.01	0.00	
2	0	687	-63	-114	0	-10	738	0.03	0.01	0.00	
1A	27	-2443	-102	-9	0	13	-58	0.00	0.01	0.00	
1B	27	-2443	249	-9	0	13	-3027	0.10	0.02	0.00	
1C	27	-2443	-102	-22	0	15	-58	0.01	0.01	0.00	
1D	27	-2443	249	-22	0	15	-3027	0.10	0.02	0.00	
1E	27	-1707	-102	-9	0	13	-58	0.00	0.01	0.00	
1F	27	-1707	249	-9	0	13	-3027	0.10	0.02	0.00	
1G	27	-1707	-102	-22	0	15	-58	0.01	0.01	0.00	
1H	27	-1707	249	-22	0	15	-3027	0.10	0.02	0.00	
1I	27	-2281	14	5	0	11	-871	0.03	0.00	0.00	
1J	27	-2281	132	5	0	11	-2214	0.08	0.01	0.00	
1K	27	-2281	14	-37	0	18	-871	0.03	0.00	0.00	
1L	27	-2281	132	-37	0	18	-2214	0.08	0.01	0.00	
1M	27	-1869	14	5	0	11	-871	0.03	0.00	0.00	
1N	27	-1869	132	5	0	11	-2214	0.08	0.01	0.00	
1O	27	-1869	14	-37	0	18	-871	0.03	0.00	0.00	
1P	27	-1869	132	-37	0	18	-2214	0.08	0.01	0.00	
2	27	695	-69	-210	0	33	720	0.04	0.02	0.00	
1A	53	-2413	-123	-9	0	16	5	0.00	0.01	0.00	
1B	53	-2413	228	-9	0	16	-3057	0.10	0.02	0.00	
1C	53	-2413	-123	-22	0	22	5	0.01	0.01	0.00	
1D	53	-2413	228	-22	0	22	-3057	0.11	0.02	0.00	
1E	53	-1677	-123	-9	0	16	5	0.00	0.01	0.00	
1F	53	-1677	228	-9	0	16	-3057	0.10	0.02	0.00	
1G	53	-1677	-123	-22	0	22	5	0.01	0.01	0.00	
1H	53	-1677	228	-22	0	22	-3057	0.11	0.02	0.00	
1I	53	-2251	-7	5	0	9	-839	0.03	0.00	0.00	
1J	53	-2251	112	5	0	9	-2213	0.08	0.01	0.00	
1K	53	-2251	-7	-37	0	28	-839	0.03	0.00	0.00	
1L	53	-2251	112	-37	0	28	-2213	0.08	0.01	0.00	
1M	53	-1839	-7	5	0	9	-839	0.03	0.00	0.00	
1N	53	-1839	112	5	0	9	-2213	0.08	0.01	0.00	
1O	53	-1839	-7	-37	0	28	-839	0.03	0.00	0.00	
1P	53	-1839	112	-37	0	28	-2213	0.08	0.01	0.00	
2	53	704	-75	-306	0	102	701	0.05	0.03	0.00	

Verifica di STABILITA'

NC	Fx	My	Mz	Sn.yx	Sn.zx	Kc.yx	Kc.zx	I.S.	Nota
	daN	daN*m							
1A	-2473	16	127	3	16	1.000	1.000	0.09	Piano 'zx'
1B	-2473	16	3057	3	16	1.000	1.000	0.09	Piano 'zx'
1C	-2473	22	127	3	16	1.000	1.000	0.09	Piano 'zx'
1D	-2473	22	3057	3	16	1.000	1.000	0.09	Piano 'zx'
1E	-1737	16	127	3	16	1.000	1.000	0.09	Piano 'zx'
1F	-1737	16	3057	3	16	1.000	1.000	0.09	Piano 'zx'
1G	-1737	22	127	3	16	1.000	1.000	0.09	Piano 'zx'
1H	-1737	22	3057	3	16	1.000	1.000	0.09	Piano 'zx'
1I	-2311	13	909	3	16	1.000	1.000	0.09	Piano 'zx'
1J	-2311	13	2221	3	16	1.000	1.000	0.09	Piano 'zx'
1K	-2311	28	909	3	16	1.000	1.000	0.09	Piano 'zx'
1L	-2311	28	2221	3	16	1.000	1.000	0.09	Piano 'zx'
1M	-1899	13	909	3	16	1.000	1.000	0.09	Piano 'zx'
1N	-1899	13	2221	3	16	1.000	1.000	0.09	Piano 'zx'
1O	-1899	28	909	3	16	1.000	1.000	0.09	Piano 'zx'
1P	-1899	28	2221	3	16	1.000	1.000	0.09	Piano 'zx'

ASTA NUM. 28 NI 320 NF 16 Lugh. 146.2 cm SEZ. 1 Rp B= 0.120 H= 0.808 m

categoria: p.p. y Permanente Vento qy tot.
qy medio: 33.56 56.27 -77.90 11.93 daN/m

NC	x	Fx	Fy	Fz	Mx	My	Mz	I.R.	I.V.	I.Tor.	Nota
	cm	daN			daN*m						

	cm	daN			daN*m					
1A	0	-2202	145	-6	0	7	553	0.03	0.01	0.00
1B	0	-2202	297	-6	0	7	-2759	0.12	0.03	0.00
1C	0	-2202	145	-11	0	-1	553	0.02	0.01	0.00
1D	0	-2202	297	-11	0	-1	-2759	0.12	0.03	0.00
1E	0	-1474	145	-6	0	7	553	0.03	0.01	0.00
1F	0	-1474	297	-6	0	7	-2759	0.12	0.03	0.00
1G	0	-1474	145	-11	0	-1	553	0.02	0.01	0.00
1H	0	-1474	297	-11	0	-1	-2759	0.12	0.03	0.00
1I	0	-2029	176	1	0	15	-404	0.02	0.02	0.00
1J	0	-2029	266	1	0	15	-1802	0.08	0.02	0.00
1K	0	-2029	176	-18	0	-9	-404	0.02	0.02	0.00
1L	0	-2029	266	-18	0	-9	-1802	0.08	0.02	0.00
1M	0	-1647	176	1	0	15	-404	0.02	0.02	0.00
1N	0	-1647	266	1	0	15	-1802	0.08	0.02	0.00
1O	0	-1647	176	-18	0	-9	-404	0.02	0.02	0.00
1P	0	-1647	266	-18	0	-9	-1802	0.08	0.02	0.00
2	0	634	-285	78	0	-72	292	0.04	0.03	0.00
1A	73	-2134	79	-6	0	10	728	0.03	0.01	0.00
1B	73	-2134	231	-6	0	10	-2659	0.12	0.02	0.00
1C	73	-2134	79	-11	0	9	728	0.03	0.01	0.00
1D	73	-2134	231	-11	0	9	-2659	0.12	0.02	0.00
1E	73	-1405	79	-6	0	10	728	0.03	0.01	0.00
1F	73	-1405	231	-6	0	10	-2659	0.12	0.02	0.00
1G	73	-1405	79	-11	0	9	728	0.03	0.01	0.00
1H	73	-1405	231	-11	0	9	-2659	0.12	0.02	0.00
1I	73	-1960	110	1	0	10	-271	0.01	0.01	0.00
1J	73	-1960	200	1	0	10	-1660	0.07	0.02	0.00
1K	73	-1960	110	-18	0	8	-271	0.01	0.01	0.00
1L	73	-1960	200	-18	0	8	-1660	0.07	0.02	0.00
1M	73	-1579	110	1	0	10	-271	0.01	0.01	0.00
1N	73	-1579	200	1	0	10	-1660	0.07	0.02	0.00
1O	73	-1579	110	-18	0	8	-271	0.01	0.01	0.00
1P	73	-1579	200	-18	0	8	-1660	0.07	0.02	0.00
2	73	634	-285	-120	0	-57	83	0.03	0.03	0.00
1A	146	-2065	13	-6	0	12	856	0.04	0.00	0.00
1B	146	-2065	165	-6	0	12	-2608	0.12	0.01	0.00
1C	146	-2065	13	-11	0	19	856	0.04	0.00	0.00
1D	146	-2065	165	-11	0	19	-2608	0.12	0.02	0.00
1E	146	-1337	13	-6	0	12	856	0.04	0.00	0.00
1F	146	-1337	165	-6	0	12	-2608	0.12	0.01	0.00
1G	146	-1337	13	-11	0	19	856	0.04	0.00	0.00
1H	146	-1337	165	-11	0	19	-2608	0.12	0.02	0.00
1I	146	-1892	44	1	0	6	-186	0.01	0.00	0.00
1J	146	-1892	134	1	0	6	-1566	0.07	0.01	0.00
1K	146	-1892	44	-18	0	25	-186	0.01	0.00	0.00
1L	146	-1892	134	-18	0	25	-1566	0.07	0.01	0.00
1M	146	-1510	44	1	0	6	-186	0.01	0.00	0.00
1N	146	-1510	134	1	0	6	-1566	0.07	0.01	0.00
1O	146	-1510	44	-18	0	25	-186	0.01	0.00	0.00
1P	146	-1510	134	-18	0	25	-1566	0.07	0.01	0.00
2	146	634	-285	-317	0	103	-126	0.04	0.04	0.00

Verifica di STABILITA'

NC	Fx	My	Mz	Sn.yx	Sn.zx	Kc.yx	Kc.zx	I.S.	Nota
	daN	daN*m							
1A	-2202	12	856	7	43	1.000	0.945	0.06	Piano 'zx'
1B	-2202	12	2759	7	43	1.000	0.945	0.14	Piano 'zx'
1C	-2202	19	856	7	43	1.000	0.945	0.06	Piano 'zx'
1D	-2202	19	2759	7	43	1.000	0.945	0.14	Piano 'zx'
1E	-1474	12	856	7	43	1.000	0.945	0.05	Piano 'zx'
1F	-1474	12	2759	7	43	1.000	0.945	0.13	Piano 'zx'
1G	-1474	19	856	7	43	1.000	0.945	0.05	Piano 'zx'
1H	-1474	19	2759	7	43	1.000	0.945	0.13	Piano 'zx'
1I	-2029	15	404	7	43	1.000	0.945	0.04	Piano 'zx'
1J	-2029	15	1802	7	43	1.000	0.945	0.10	Piano 'zx'
1K	-2029	25	404	7	43	1.000	0.945	0.04	Piano 'zx'
1L	-2029	25	1802	7	43	1.000	0.945	0.10	Piano 'zx'
1M	-1647	15	404	7	43	1.000	0.945	0.03	Piano 'zx'
1N	-1647	15	1802	7	43	1.000	0.945	0.09	Piano 'zx'
1O	-1647	25	404	7	43	1.000	0.945	0.03	Piano 'zx'
1P	-1647	25	1802	7	43	1.000	0.945	0.09	Piano 'zx'

Lavoro: **PALESTRA RIGIDA**
 Elemento: **TRAVE** Metodo di verifica: **NTC 2018 - Eurocodice 5**
 Gruppo: **2** Descrizione: **ARCO 2**
 Tabella: **Tabella travi archi**
 Tipo legno: **Legno lamellare GL28c** Beta piano 'yx': **1.000** Beta piano 'zx': **1.000**
 k mod: **0.900**

ASTA NUM. 2 NI 37 NF 285 Lungh. 53.4 cm SEZ. 8 Rp B= 0.120 H= 1.260 m

categoria: p.p. y Permanente Vento qy tot.
 qy medio: 42.88 46.12 17.44 106.44 daN/m

NC	x	Fx	Fy	Fz	Mx	My	Mz	I.R.	I.V.	I.Tor.	Nota
	cm	daN			daN*m						
1A	0	-3373	60	10	0	14	-804	0.02	0.00	0.00	
1B	0	-3373	531	10	0	14	-3578	0.07	0.03	0.00	
1C	0	-3373	60	-9	0	-12	-804	0.02	0.00	0.00	
1D	0	-3373	531	-9	0	-12	-3578	0.07	0.03	0.00	
1E	0	-1995	60	10	0	14	-804	0.02	0.00	0.00	
1F	0	-1995	531	10	0	14	-3578	0.07	0.03	0.00	
1G	0	-1995	60	-9	0	-12	-804	0.02	0.00	0.00	
1H	0	-1995	531	-9	0	-12	-3578	0.07	0.03	0.00	
1I	0	-3963	158	31	0	43	-493	0.01	0.01	0.00	
1J	0	-3963	434	31	0	43	-3889	0.08	0.03	0.00	
1K	0	-3963	158	-31	0	-41	-493	0.01	0.01	0.00	
1L	0	-3963	434	-31	0	-41	-3889	0.07	0.03	0.00	
1M	0	-1405	158	31	0	43	-493	0.01	0.01	0.00	
1N	0	-1405	434	31	0	43	-3889	0.07	0.03	0.00	
1O	0	-1405	158	-31	0	-41	-493	0.01	0.01	0.00	
1P	0	-1405	434	-31	0	-41	-3889	0.07	0.03	0.00	
2	0	11520	-30	-184	0	-315	16720	0.41	0.01	0.00	
1A	27	-3339	36	10	0	12	-675	0.01	0.00	0.00	
1B	27	-3339	507	10	0	12	-3555	0.06	0.03	0.00	
1C	27	-3339	36	-9	0	-10	-675	0.01	0.00	0.00	
1D	27	-3339	507	-9	0	-10	-3555	0.06	0.03	0.00	
1E	27	-1960	36	10	0	12	-675	0.01	0.00	0.00	
1F	27	-1960	507	10	0	12	-3555	0.06	0.03	0.00	
1G	27	-1960	36	-9	0	-10	-675	0.01	0.00	0.00	
1H	27	-1960	507	-9	0	-10	-3555	0.06	0.03	0.00	
1I	27	-3928	134	31	0	35	-413	0.01	0.01	0.00	
1J	27	-3928	410	31	0	35	-3818	0.07	0.02	0.00	
1K	27	-3928	134	-31	0	-34	-413	0.01	0.01	0.00	
1L	27	-3928	410	-31	0	-34	-3818	0.07	0.02	0.00	
1M	27	-1371	134	31	0	35	-413	0.01	0.01	0.00	
1N	27	-1371	410	31	0	35	-3818	0.07	0.02	0.00	
1O	27	-1371	134	-31	0	-34	-413	0.01	0.01	0.00	
1P	27	-1371	410	-31	0	-34	-3818	0.07	0.02	0.00	
2	27	11575	-68	-184	0	-266	16705	0.41	0.01	0.00	
1A	53	-3304	13	10	0	9	-553	0.01	0.00	0.00	
1B	53	-3304	484	10	0	9	-3539	0.06	0.03	0.00	
1C	53	-3304	13	-9	0	-8	-553	0.01	0.00	0.00	
1D	53	-3304	484	-9	0	-8	-3539	0.06	0.03	0.00	
1E	53	-1926	13	10	0	9	-553	0.01	0.00	0.00	
1F	53	-1926	484	10	0	9	-3539	0.06	0.03	0.00	
1G	53	-1926	13	-9	0	-8	-553	0.01	0.00	0.00	
1H	53	-1926	484	-9	0	-8	-3539	0.06	0.03	0.00	
1I	53	-3894	110	31	0	28	-340	0.01	0.01	0.00	
1J	53	-3894	386	31	0	28	-3752	0.07	0.02	0.00	
1K	53	-3894	110	-31	0	-26	-340	0.01	0.01	0.00	
1L	53	-3894	386	-31	0	-26	-3752	0.07	0.02	0.00	
1M	53	-1336	110	31	0	28	-340	0.01	0.01	0.00	
1N	53	-1336	386	31	0	28	-3752	0.07	0.02	0.00	
1O	53	-1336	110	-31	0	-26	-340	0.01	0.01	0.00	
1P	53	-1336	386	-31	0	-26	-3752	0.07	0.02	0.00	
2	53	11630	-106	-184	0	-217	16680	0.40	0.01	0.00	

Verifica di STABILITA'

NC	Fx	My	Mz	Sn.yx	Sn.zx	Kc.yx	Kc.zx	I.S.	Nota
	daN	daN*m							
1A	-3373	14	804	2	16	1.000	1.000	0.09	Piano 'zx'
1B	-3373	14	3578	2	16	1.000	1.000	0.09	Piano 'zx'
1C	-3373	12	804	2	16	1.000	1.000	0.09	Piano 'zx'
1D	-3373	12	3578	2	16	1.000	1.000	0.09	Piano 'zx'
1E	-1995	14	804	2	16	1.000	1.000	0.09	Piano 'zx'
1F	-1995	14	3578	2	16	1.000	1.000	0.09	Piano 'zx'
1G	-1995	12	804	2	16	1.000	1.000	0.09	Piano 'zx'
1H	-1995	12	3578	2	16	1.000	1.000	0.09	Piano 'zx'
1I	-3963	43	493	2	16	1.000	1.000	0.09	Piano 'zx'
1J	-3963	43	3889	2	16	1.000	1.000	0.09	Piano 'zx'
1K	-3963	41	493	2	16	1.000	1.000	0.09	Piano 'zx'
1L	-3963	41	3889	2	16	1.000	1.000	0.09	Piano 'zx'
1M	-1405	43	493	2	16	1.000	1.000	0.09	Piano 'zx'

1N	-1405	43	3889	2	16	1.000	1.000	0.09	Piano 'zx'
1O	-1405	41	493	2	16	1.000	1.000	0.09	Piano 'zx'
1P	-1405	41	3889	2	16	1.000	1.000	0.09	Piano 'zx'

ASTA NUM. 3 NI 33 NF 327 Lungh. 146.2 cm SEZ. 12 Rp B= 0.120 H= 0.920 m

categoria: p.p. y Permanente Vento qy tot.
qy medio: 38.21 56.27 25.97 120.45 daN/m

NC	x	Fx	Fy	Fz	Mx	My	Mz	I.R.	I.V.	I.Tor.	Nota
	cm	daN			daN*m						
1A	0	-2758	231	8	0	9	164	0.01	0.02	0.00	
1B	0	-2758	546	8	0	9	-3568	0.12	0.04	0.00	
1C	0	-2758	231	-8	0	-7	164	0.01	0.02	0.00	
1D	0	-2758	546	-8	0	-7	-3568	0.12	0.04	0.00	
1E	0	-1754	231	8	0	9	164	0.01	0.02	0.00	
1F	0	-1754	546	8	0	9	-3568	0.12	0.04	0.00	
1G	0	-1754	231	-8	0	-7	164	0.01	0.02	0.00	
1H	0	-1754	546	-8	0	-7	-3568	0.12	0.04	0.00	
1I	0	-2926	163	25	0	27	9	0.01	0.01	0.00	
1J	0	-2926	613	25	0	27	-3413	0.12	0.05	0.00	
1K	0	-2926	163	-25	0	-26	9	0.01	0.01	0.00	
1L	0	-2926	613	-25	0	-26	-3413	0.12	0.05	0.00	
1M	0	-1586	163	25	0	27	9	0.01	0.01	0.00	
1N	0	-1586	613	25	0	27	-3413	0.12	0.05	0.00	
1O	0	-1586	163	-25	0	-26	9	0.01	0.01	0.00	
1P	0	-1586	613	-25	0	-26	-3413	0.12	0.05	0.00	
2	0	7275	-1836	-102	0	-158	16150	0.63	0.15	0.00	
1A	73	-2686	162	8	0	3	447	0.02	0.01	0.00	
1B	73	-2686	477	8	0	3	-3334	0.11	0.04	0.00	
1C	73	-2686	162	-8	0	-1	447	0.02	0.01	0.00	
1D	73	-2686	477	-8	0	-1	-3334	0.11	0.04	0.00	
1E	73	-1682	162	8	0	3	447	0.02	0.01	0.00	
1F	73	-1682	477	8	0	3	-3334	0.11	0.04	0.00	
1G	73	-1682	162	-8	0	-1	447	0.02	0.01	0.00	
1H	73	-1682	477	-8	0	-1	-3334	0.11	0.04	0.00	
1I	73	-2854	94	25	0	8	149	0.01	0.01	0.00	
1J	73	-2854	544	25	0	8	-3035	0.10	0.04	0.00	
1K	73	-2854	94	-25	0	-6	149	0.01	0.01	0.00	
1L	73	-2854	544	-25	0	-6	-3035	0.10	0.04	0.00	
1M	73	-1514	94	25	0	8	149	0.01	0.01	0.00	
1N	73	-1514	544	25	0	8	-3035	0.10	0.04	0.00	
1O	73	-1514	94	-25	0	-6	149	0.01	0.01	0.00	
1P	73	-1514	544	-25	0	-6	-3035	0.10	0.04	0.00	
2	73	7399	-1954	-102	0	-84	14763	0.57	0.16	0.00	
1A	146	-2614	93	8	0	-3	680	0.02	0.01	0.00	
1B	146	-2614	408	8	0	-3	-3150	0.11	0.03	0.00	
1C	146	-2614	93	-8	0	4	680	0.02	0.01	0.00	
1D	146	-2614	408	-8	0	4	-3150	0.11	0.03	0.00	
1E	146	-1610	93	8	0	-3	680	0.02	0.01	0.00	
1F	146	-1610	408	8	0	-3	-3150	0.11	0.03	0.00	
1G	146	-1610	93	-8	0	4	680	0.02	0.01	0.00	
1H	146	-1610	408	-8	0	4	-3150	0.11	0.03	0.00	
1I	146	-2782	25	25	0	-11	238	0.01	0.00	0.00	
1J	146	-2782	475	25	0	-11	-2708	0.09	0.04	0.00	
1K	146	-2782	25	-25	0	13	238	0.01	0.00	0.00	
1L	146	-2782	475	-25	0	13	-2708	0.09	0.04	0.00	
1M	146	-1442	25	25	0	-11	238	0.01	0.00	0.00	
1N	146	-1442	475	25	0	-11	-2708	0.09	0.04	0.00	
1O	146	-1442	25	-25	0	13	238	0.01	0.00	0.00	
1P	146	-1442	475	-25	0	13	-2708	0.09	0.04	0.00	
2	146	7522	-2072	-102	0	-9	13290	0.51	0.16	0.00	

Verifica di STABILITA'

NC	Fx	My	Mz	Sn.yx	Sn.zx	Kc.yx	Kc.zx	I.S.	Nota
	daN	daN*m							
1A	-2758	9	680	6	43	1.000	0.945	0.04	Piano 'zx'
1B	-2758	9	3568	6	43	1.000	0.945	0.14	Piano 'zx'
1C	-2758	7	680	6	43	1.000	0.945	0.04	Piano 'zx'
1D	-2758	7	3568	6	43	1.000	0.945	0.14	Piano 'zx'
1E	-1754	9	680	6	43	1.000	0.945	0.04	Piano 'zx'
1F	-1754	9	3568	6	43	1.000	0.945	0.13	Piano 'zx'
1G	-1754	7	680	6	43	1.000	0.945	0.04	Piano 'zx'
1H	-1754	7	3568	6	43	1.000	0.945	0.13	Piano 'zx'
1I	-2926	27	238	6	43	1.000	0.945	0.03	Piano 'zx'
1J	-2926	27	3413	6	43	1.000	0.945	0.14	Piano 'zx'
1K	-2926	26	238	6	43	1.000	0.945	0.03	Piano 'zx'
1L	-2926	26	3413	6	43	1.000	0.945	0.14	Piano 'zx'
1M	-1586	27	238	6	43	1.000	0.945	0.02	Piano 'zx'
1N	-1586	27	3413	6	43	1.000	0.945	0.13	Piano 'zx'
1O	-1586	26	238	6	43	1.000	0.945	0.02	Piano 'zx'
1P	-1586	26	3413	6	43	1.000	0.945	0.13	Piano 'zx'

ASTA NUM. 4 NI 34 NF 35 Lungh. 295.6 cm SEZ. 1 Rp B= 0.120 H= 0.808 m

categoria: p.p. y Permanente Neve Vento qy tot.
 qy medio: 40.51 67.93 181.62 -438.92 -148.86 daN/m

NC	x	Fx	Fy	Fz	Mx	My	Mz	I.R.	I.V.	I.Tor.	Nota
	cm	daN			daN*m						
1A	0	-2163	307	5	0	9	950	0.04	0.03	0.00	
1B	0	-2163	643	5	0	9	-2882	0.13	0.06	0.00	
1C	0	-2163	307	-5	0	-6	950	0.04	0.03	0.00	
1D	0	-2163	643	-5	0	-6	-2882	0.13	0.06	0.00	
1E	0	-1539	307	5	0	9	950	0.04	0.03	0.00	
1F	0	-1539	643	5	0	9	-2882	0.13	0.06	0.00	
1G	0	-1539	307	-5	0	-6	950	0.04	0.03	0.00	
1H	0	-1539	643	-5	0	-6	-2882	0.13	0.06	0.00	
1I	0	-2040	189	16	0	25	249	0.02	0.02	0.00	
1J	0	-2040	761	16	0	25	-2181	0.10	0.07	0.00	
1K	0	-2040	189	-15	0	-22	249	0.02	0.02	0.00	
1L	0	-2040	761	-15	0	-22	-2181	0.10	0.07	0.00	
1M	0	-1662	189	16	0	25	249	0.02	0.02	0.00	
1N	0	-1662	761	16	0	25	-2181	0.10	0.07	0.00	
1O	0	-1662	189	-15	0	-22	249	0.02	0.02	0.00	
1P	0	-1662	761	-15	0	-22	-2181	0.10	0.07	0.00	
2	0	2718	-3415	-132	0	-195	10150	0.51	0.31	0.00	
1A	148	-2058	147	5	0	1	1329	0.06	0.01	0.00	
1B	148	-2058	483	5	0	1	-2094	0.09	0.04	0.00	
1C	148	-2058	147	-5	0	1	1329	0.06	0.01	0.00	
1D	148	-2058	483	-5	0	1	-2094	0.09	0.04	0.00	
1E	148	-1433	147	5	0	1	1329	0.06	0.01	0.00	
1F	148	-1433	483	5	0	1	-2094	0.09	0.04	0.00	
1G	148	-1433	147	-5	0	1	1329	0.06	0.01	0.00	
1H	148	-1433	483	-5	0	1	-2094	0.09	0.04	0.00	
1I	148	-1934	28	16	0	1	490	0.02	0.00	0.00	
1J	148	-1934	601	16	0	1	-1256	0.05	0.05	0.00	
1K	148	-1934	28	-15	0	1	490	0.02	0.00	0.00	
1L	148	-1934	601	-15	0	1	-1256	0.05	0.05	0.00	
1M	148	-1557	28	16	0	1	490	0.02	0.00	0.00	
1N	148	-1557	601	16	0	1	-1256	0.05	0.05	0.00	
1O	148	-1557	28	-15	0	1	490	0.02	0.00	0.00	
1P	148	-1557	601	-15	0	1	-1256	0.05	0.05	0.00	
2	148	2480	-3053	-132	0	-1	5372	0.26	0.28	0.00	
1A	296	-1952	-14	5	0	-6	1470	0.07	0.00	0.00	
1B	296	-1952	322	5	0	-6	-1542	0.07	0.03	0.00	
1C	296	-1952	-14	-5	0	8	1470	0.07	0.00	0.00	
1D	296	-1952	322	-5	0	8	-1542	0.07	0.03	0.00	
1E	296	-1328	-14	5	0	-6	1470	0.06	0.00	0.00	
1F	296	-1328	322	5	0	-6	-1542	0.07	0.03	0.00	
1G	296	-1328	-14	-5	0	8	1470	0.07	0.00	0.00	
1H	296	-1328	322	-5	0	8	-1542	0.07	0.03	0.00	
1I	296	-1829	-132	16	0	-22	495	0.03	0.01	0.00	
1J	296	-1829	441	16	0	-22	-567	0.03	0.04	0.00	
1K	296	-1829	-132	-15	0	23	495	0.03	0.01	0.00	
1L	296	-1829	441	-15	0	23	-567	0.03	0.04	0.00	
1M	296	-1451	-132	16	0	-22	495	0.03	0.01	0.00	
1N	296	-1451	441	16	0	-22	-567	0.03	0.04	0.00	
1O	296	-1451	-132	-15	0	23	495	0.03	0.01	0.00	
1P	296	-1451	441	-15	0	23	-567	0.03	0.04	0.00	
2	296	2242	-2691	-132	0	194	1130	0.11	0.24	0.00	

Verifica di STABILITA'

NC	Fx	My	Mz	Sn.yx	Sn.zx	Kc,yx	Kc,zx	I.S.	Nota
	daN	daN*m							
1A	-2163	9	1470	13	86	1.000	0.514	0.09	Piano 'zx'
1B	-2163	9	2882	13	86	1.000	0.514	0.15	Piano 'zx'
1C	-2163	8	1470	13	86	1.000	0.514	0.09	Piano 'zx'
1D	-2163	8	2882	13	86	1.000	0.514	0.15	Piano 'zx'
1E	-1539	9	1470	13	86	1.000	0.514	0.09	Piano 'zx'
1F	-1539	9	2882	13	86	1.000	0.514	0.15	Piano 'zx'
1G	-1539	8	1470	13	86	1.000	0.514	0.09	Piano 'zx'
1H	-1539	8	2882	13	86	1.000	0.514	0.15	Piano 'zx'
1I	-2040	25	495	13	86	1.000	0.514	0.05	Piano 'zx'
1J	-2040	25	2181	13	86	1.000	0.514	0.13	Piano 'zx'
1K	-2040	23	495	13	86	1.000	0.514	0.05	Piano 'zx'
1L	-2040	23	2181	13	86	1.000	0.514	0.13	Piano 'zx'
1M	-1662	25	495	13	86	1.000	0.514	0.05	Piano 'zx'
1N	-1662	25	2181	13	86	1.000	0.514	0.12	Piano 'zx'
1O	-1662	23	495	13	86	1.000	0.514	0.05	Piano 'zx'
1P	-1662	23	2181	13	86	1.000	0.514	0.12	Piano 'zx'

ASTA NUM. 5 NI 35 NF 36 Lungh. 298.4 cm SEZ. 1 Rp B= 0.120 H= 0.808 m

categoria: p.p. y Permanente Neve Vento qy tot.
 qy medio: 45.51 76.32 229.25 -554.01 -202.94 daN/m

NC	x	Fx	Fy	Fz	Mx	My	Mz	I.R.	I.V.	I.Tor.	Nota
	cm	daN			daN*m						
1A	0	-1857	164	6	0	7	1468	0.07	0.01	0.00	
1B	0	-1857	701	6	0	7	-1542	0.07	0.06	0.00	
1C	0	-1857	164	-5	0	-4	1468	0.06	0.01	0.00	
1D	0	-1857	701	-5	0	-4	-1542	0.07	0.06	0.00	
1E	0	-1205	164	6	0	7	1468	0.07	0.01	0.00	
1F	0	-1205	701	6	0	7	-1542	0.07	0.06	0.00	
1G	0	-1205	164	-5	0	-4	1468	0.06	0.01	0.00	
1H	0	-1205	701	-5	0	-4	-1542	0.07	0.06	0.00	
1I	0	-2069	177	17	0	17	488	0.02	0.02	0.00	
1J	0	-2069	689	17	0	17	-561	0.03	0.06	0.00	
1K	0	-2069	177	-15	0	-14	488	0.02	0.02	0.00	
1L	0	-2069	689	-15	0	-14	-561	0.03	0.06	0.00	
1M	0	-993	177	17	0	17	488	0.02	0.02	0.00	
1N	0	-993	689	17	0	17	-561	0.03	0.06	0.00	
1O	0	-993	177	-15	0	-14	488	0.02	0.02	0.00	
1P	0	-993	689	-15	0	-14	-561	0.03	0.06	0.00	
2	0	-1870	-2800	-149	0	-158	1214	0.08	0.25	0.00	
1A	149	-1790	-17	6	0	-2	1749	0.08	0.00	0.00	
1B	149	-1790	520	6	0	-2	-802	0.04	0.05	0.00	
1C	149	-1790	-17	-5	0	3	1749	0.08	0.00	0.00	
1D	149	-1790	520	-5	0	3	-802	0.04	0.05	0.00	
1E	149	-1139	-17	6	0	-2	1749	0.08	0.00	0.00	
1F	149	-1139	520	6	0	-2	-802	0.04	0.05	0.00	
1G	149	-1139	-17	-5	0	3	1749	0.08	0.00	0.00	
1H	149	-1139	520	-5	0	3	-802	0.04	0.05	0.00	
1I	149	-2002	-5	17	0	-8	1177	0.05	0.00	0.00	
1J	149	-2002	507	17	0	-8	-230	0.01	0.05	0.00	
1K	149	-2002	-5	-15	0	9	1177	0.05	0.00	0.00	
1L	149	-2002	507	-15	0	9	-230	0.01	0.05	0.00	
1M	149	-927	-5	17	0	-8	1177	0.05	0.00	0.00	
1N	149	-927	507	17	0	-8	-230	0.01	0.05	0.00	
1O	149	-927	-5	-15	0	9	1177	0.05	0.00	0.00	
1P	149	-927	507	-15	0	9	-230	0.01	0.05	0.00	
2	149	-2050	-2309	-149	0	64	-2597	0.13	0.21	0.00	
1A	298	-1724	-199	6	0	-11	1757	0.08	0.02	0.00	
1B	298	-1724	338	6	0	-11	-333	0.02	0.03	0.00	
1C	298	-1724	-199	-5	0	11	1757	0.08	0.02	0.00	
1D	298	-1724	338	-5	0	11	-333	0.02	0.03	0.00	
1E	298	-1072	-199	6	0	-11	1757	0.08	0.02	0.00	
1F	298	-1072	338	6	0	-11	-333	0.02	0.03	0.00	
1G	298	-1072	-199	-5	0	11	1757	0.08	0.02	0.00	
1H	298	-1072	338	-5	0	11	-333	0.02	0.03	0.00	
1I	298	-1936	-187	17	0	-33	1595	0.08	0.02	0.00	
1J	298	-1936	325	17	0	-33	-170	0.01	0.03	0.00	
1K	298	-1936	-187	-15	0	32	1595	0.08	0.02	0.00	
1L	298	-1936	325	-15	0	32	-170	0.01	0.03	0.00	
1M	298	-860	-187	17	0	-33	1595	0.08	0.02	0.00	
1N	298	-860	325	17	0	-33	-170	0.01	0.03	0.00	
1O	298	-860	-187	-15	0	32	1595	0.08	0.02	0.00	
1P	298	-860	325	-15	0	32	-170	0.01	0.03	0.00	
2	298	-2230	-1819	-149	0	285	-5677	0.30	0.17	0.00	

Verifica di STABILITA'

NC	Fx	My	Mz	Sn.yx	Sn.zx	Kc.yx	Kc.zx	I.S.	Nota
	daN	daN*m							
1A	-1857	11	1757	13	87	1.000	0.506	0.10	Piano 'zx'
1B	-1857	11	1542	13	87	1.000	0.506	0.09	Piano 'zx'
1C	-1857	11	1757	13	87	1.000	0.506	0.10	Piano 'zx'
1D	-1857	11	1542	13	87	1.000	0.506	0.09	Piano 'zx'
1E	-1205	11	1757	13	87	1.000	0.506	0.09	Piano 'zx'
1F	-1205	11	1542	13	87	1.000	0.506	0.09	Piano 'zx'
1G	-1205	11	1757	13	87	1.000	0.506	0.09	Piano 'zx'
1H	-1205	11	1542	13	87	1.000	0.506	0.08	Piano 'zx'
1I	-2069	33	1595	13	87	1.000	0.506	0.10	Piano 'zx'
1J	-2069	33	561	13	87	1.000	0.506	0.06	Piano 'zx'
1K	-2069	32	1595	13	87	1.000	0.506	0.10	Piano 'zx'
1L	-2069	32	561	13	87	1.000	0.506	0.06	Piano 'zx'
1M	-993	33	1595	13	87	1.000	0.506	0.09	Piano 'zx'
1N	-993	33	561	13	87	1.000	0.506	0.04	Piano 'zx'
1O	-993	32	1595	13	87	1.000	0.506	0.09	Piano 'zx'
1P	-993	32	561	13	87	1.000	0.506	0.04	Piano 'zx'
2	-2230	285	5677	13	87	1.000	0.506	0.33	Piano 'zx'

ASTA NUM. 6 NI 36 NF 38 Lungh. 299.3 cm SEZ. 1 Rp B= 0.120 H= 0.808 m

categoria: p.p. y Permanente Neve Vento qy tot.
 qy medio: 48.13 80.71 256.42 -619.67 -234.41 daN/m

NC	x	Fx	Fy	Fz	Mx	My	Mz	I.R.	I.V.	I.Tor.	Nota
----	---	----	----	----	----	----	----	------	------	--------	------

	cm	daN			daN*m					
1A	0	-1520	-12	3	0	7	1755	0.08	0.00	0.00
1B	0	-1520	580	3	0	7	-331	0.02	0.05	0.00
1C	0	-1520	-12	-4	0	-6	1755	0.08	0.00	0.00
1D	0	-1520	580	-4	0	-6	-331	0.02	0.05	0.00
1E	0	-1148	-12	3	0	7	1755	0.08	0.00	0.00
1F	0	-1148	580	3	0	7	-331	0.02	0.05	0.00
1G	0	-1148	-12	-4	0	-6	1755	0.08	0.00	0.00
1H	0	-1148	580	-4	0	-6	-331	0.02	0.05	0.00
1I	0	-1774	165	11	0	21	1588	0.07	0.01	0.00
1J	0	-1774	403	11	0	21	-163	0.01	0.04	0.00
1K	0	-1774	165	-12	0	-20	1588	0.07	0.01	0.00
1L	0	-1774	403	-12	0	-20	-163	0.01	0.04	0.00
1M	0	-894	165	11	0	21	1588	0.07	0.01	0.00
1N	0	-894	403	11	0	21	-163	0.01	0.04	0.00
1O	0	-894	165	-12	0	-20	1588	0.07	0.01	0.00
1P	0	-894	403	-12	0	-20	-163	0.01	0.04	0.00
2	0	-1794	-1219	90	0	167	-5623	0.28	0.11	0.00
1A	150	-1497	-205	3	0	2	1621	0.07	0.02	0.00
1B	150	-1497	388	3	0	2	365	0.02	0.04	0.00
1C	150	-1497	-205	-4	0	-0	1621	0.07	0.02	0.00
1D	150	-1497	388	-4	0	-0	365	0.02	0.04	0.00
1E	150	-1125	-205	3	0	2	1621	0.07	0.02	0.00
1F	150	-1125	388	3	0	2	365	0.02	0.04	0.00
1G	150	-1125	-205	-4	0	-0	1621	0.07	0.02	0.00
1H	150	-1125	388	-4	0	-0	365	0.02	0.04	0.00
1I	150	-1751	-28	11	0	5	1785	0.08	0.00	0.00
1J	150	-1751	210	11	0	5	200	0.01	0.02	0.00
1K	150	-1751	-28	-12	0	-3	1785	0.08	0.00	0.00
1L	150	-1751	210	-12	0	-3	200	0.01	0.02	0.00
1M	150	-871	-28	11	0	5	1785	0.08	0.00	0.00
1N	150	-871	210	11	0	5	200	0.01	0.02	0.00
1O	150	-871	-28	-12	0	-3	1785	0.08	0.00	0.00
1P	150	-871	210	-12	0	-3	200	0.01	0.02	0.00
2	150	-1863	-654	90	0	31	-7024	0.31	0.06	0.00
1A	299	-1474	-398	3	0	-3	1198	0.05	0.04	0.00
1B	299	-1474	195	3	0	-3	772	0.03	0.02	0.00
1C	299	-1474	-398	-4	0	6	1198	0.05	0.04	0.00
1D	299	-1474	195	-4	0	6	772	0.03	0.02	0.00
1E	299	-1102	-398	3	0	-3	1198	0.05	0.04	0.00
1F	299	-1102	195	3	0	-3	772	0.03	0.02	0.00
1G	299	-1102	-398	-4	0	6	1198	0.05	0.04	0.00
1H	299	-1102	195	-4	0	6	772	0.03	0.02	0.00
1I	299	-1728	-221	11	0	-12	1695	0.08	0.02	0.00
1J	299	-1728	17	11	0	-12	276	0.01	0.00	0.00
1K	299	-1728	-221	-12	0	15	1695	0.08	0.02	0.00
1L	299	-1728	17	-12	0	15	276	0.02	0.00	0.00
1M	299	-848	-221	11	0	-12	1695	0.08	0.02	0.00
1N	299	-848	17	11	0	-12	276	0.01	0.00	0.00
1O	299	-848	-221	-12	0	15	1695	0.08	0.02	0.00
1P	299	-848	17	-12	0	15	276	0.01	0.00	0.00
2	299	-1931	-89	90	0	-104	-7580	0.35	0.01	0.00

Verifica di STABILITA'

NC	Fx	My	Mz	Sn.yx	Sn.zx	Kc.yx	Kc.zx	I.S.	Nota
	daN	daN*m							
1A	-1520	7	1755	13	87	1.000	0.503	0.10	Piano 'zx'
1B	-1520	7	772	13	87	1.000	0.503	0.06	Piano 'zx'
1C	-1520	6	1755	13	87	1.000	0.503	0.10	Piano 'zx'
1D	-1520	6	772	13	87	1.000	0.503	0.06	Piano 'zx'
1E	-1148	7	1755	13	87	1.000	0.503	0.09	Piano 'zx'
1F	-1148	7	772	13	87	1.000	0.503	0.05	Piano 'zx'
1G	-1148	6	1755	13	87	1.000	0.503	0.09	Piano 'zx'
1H	-1148	6	772	13	87	1.000	0.503	0.05	Piano 'zx'
1I	-1774	21	1785	13	87	1.000	0.503	0.11	Piano 'zx'
1J	-1774	21	276	13	87	1.000	0.503	0.04	Piano 'zx'
1K	-1774	20	1785	13	87	1.000	0.503	0.11	Piano 'zx'
1L	-1774	20	276	13	87	1.000	0.503	0.04	Piano 'zx'
1M	-894	21	1785	13	87	1.000	0.503	0.09	Piano 'zx'
1N	-894	21	276	13	87	1.000	0.503	0.03	Piano 'zx'
1O	-894	20	1785	13	87	1.000	0.503	0.09	Piano 'zx'
1P	-894	20	276	13	87	1.000	0.503	0.03	Piano 'zx'
2	-1931	167	7580	13	87	1.000	0.503	0.39	Piano 'zx'

ASTA NUM. 7 NI 32 NF 38 Lungh. 299.3 cm SEZ. 1 Rp B= 0.120 H= 0.808 m

categoria: p.p. y Permanente Neve Vento qy tot.
qy medio: 48.13 80.71 256.42 -619.67 -234.41 daN/m

NC	x	Fx	Fy	Fz	Mx	My	Mz	I.R.	I.V.	I.Tor.	Nota
	cm	daN			daN*m						

1A	0	-1520	-12	4	0	6	1755	0.08	0.00	0.00
1B	0	-1520	580	4	0	6	-331	0.02	0.05	0.00
1C	0	-1520	-12	-3	0	-7	1755	0.08	0.00	0.00
1D	0	-1520	580	-3	0	-7	-331	0.02	0.05	0.00
1E	0	-1148	-12	4	0	6	1755	0.08	0.00	0.00
1F	0	-1148	580	4	0	6	-331	0.02	0.05	0.00
1G	0	-1148	-12	-3	0	-7	1755	0.08	0.00	0.00
1H	0	-1148	580	-3	0	-7	-331	0.02	0.05	0.00
1I	0	-1774	165	12	0	20	1588	0.07	0.01	0.00
1J	0	-1774	403	12	0	20	-163	0.01	0.04	0.00
1K	0	-1774	165	-11	0	-21	1588	0.07	0.01	0.00
1L	0	-1774	403	-11	0	-21	-163	0.01	0.04	0.00
1M	0	-894	165	12	0	20	1588	0.07	0.01	0.00
1N	0	-894	403	12	0	20	-163	0.01	0.04	0.00
1O	0	-894	165	-11	0	-21	1588	0.07	0.01	0.00
1P	0	-894	403	-11	0	-21	-163	0.01	0.04	0.00
2	0	-1686	-719	-90	0	-164	-7118	0.34	0.07	0.00

1A	150	-1497	-205	4	0	0	1621	0.07	0.02	0.00
1B	150	-1497	388	4	0	0	365	0.02	0.04	0.00
1C	150	-1497	-205	-3	0	-2	1621	0.07	0.02	0.00
1D	150	-1497	388	-3	0	-2	365	0.02	0.04	0.00
1E	150	-1125	-205	4	0	0	1621	0.07	0.02	0.00
1F	150	-1125	388	4	0	0	365	0.02	0.04	0.00
1G	150	-1125	-205	-3	0	-2	1621	0.07	0.02	0.00
1H	150	-1125	388	-3	0	-2	365	0.02	0.04	0.00
1I	150	-1751	-28	12	0	3	1785	0.08	0.00	0.00
1J	150	-1751	210	12	0	3	200	0.01	0.02	0.00
1K	150	-1751	-28	-11	0	-5	1785	0.08	0.00	0.00
1L	150	-1751	210	-11	0	-5	200	0.01	0.02	0.00
1M	150	-871	-28	12	0	3	1785	0.08	0.00	0.00
1N	150	-871	210	12	0	3	200	0.01	0.02	0.00
1O	150	-871	-28	-11	0	-5	1785	0.08	0.00	0.00
1P	150	-871	210	-11	0	-5	200	0.01	0.02	0.00
2	150	-1754	-155	-90	0	-29	-7772	0.34	0.02	0.00

1A	299	-1474	-398	4	0	-6	1198	0.05	0.04	0.00
1B	299	-1474	195	4	0	-6	772	0.03	0.02	0.00
1C	299	-1474	-398	-3	0	3	1198	0.05	0.04	0.00
1D	299	-1474	195	-3	0	3	772	0.03	0.02	0.00
1E	299	-1102	-398	4	0	-6	1198	0.05	0.04	0.00
1F	299	-1102	195	4	0	-6	772	0.03	0.02	0.00
1G	299	-1102	-398	-3	0	3	1198	0.05	0.04	0.00
1H	299	-1102	195	-3	0	3	772	0.03	0.02	0.00
1I	299	-1728	-221	12	0	-15	1695	0.08	0.02	0.00
1J	299	-1728	17	12	0	-15	276	0.02	0.00	0.00
1K	299	-1728	-221	-11	0	12	1695	0.08	0.02	0.00
1L	299	-1728	17	-11	0	12	276	0.01	0.00	0.00
1M	299	-848	-221	12	0	-15	1695	0.08	0.02	0.00
1N	299	-848	17	12	0	-15	276	0.01	0.00	0.00
1O	299	-848	-221	-11	0	12	1695	0.08	0.02	0.00
1P	299	-848	17	-11	0	12	276	0.01	0.00	0.00
2	299	-1822	410	-90	0	107	-7581	0.35	0.04	0.00

Verifica di STABILITA'

NC	Fx	My	Mz	Sn.yx	Sn.zx	Kc.yx	Kc.zx	I.S.	Nota
	daN	daN*m							
1A	-1520	6	1755	13	87	1.000	0.503	0.10	Piano 'zx'
1B	-1520	6	772	13	87	1.000	0.503	0.06	Piano 'zx'
1C	-1520	7	1755	13	87	1.000	0.503	0.10	Piano 'zx'
1D	-1520	7	772	13	87	1.000	0.503	0.06	Piano 'zx'
1E	-1148	6	1755	13	87	1.000	0.503	0.09	Piano 'zx'
1F	-1148	6	772	13	87	1.000	0.503	0.05	Piano 'zx'
1G	-1148	7	1755	13	87	1.000	0.503	0.09	Piano 'zx'
1H	-1148	7	772	13	87	1.000	0.503	0.05	Piano 'zx'
1I	-1774	20	1785	13	87	1.000	0.503	0.11	Piano 'zx'
1J	-1774	20	276	13	87	1.000	0.503	0.04	Piano 'zx'
1K	-1774	21	1785	13	87	1.000	0.503	0.11	Piano 'zx'
1L	-1774	21	276	13	87	1.000	0.503	0.04	Piano 'zx'
1M	-894	20	1785	13	87	1.000	0.503	0.09	Piano 'zx'
1N	-894	20	276	13	87	1.000	0.503	0.03	Piano 'zx'
1O	-894	21	1785	13	87	1.000	0.503	0.09	Piano 'zx'
1P	-894	21	276	13	87	1.000	0.503	0.03	Piano 'zx'
2	-1822	164	7772	13	87	1.000	0.503	0.39	Piano 'zx'

ASTA NUM. 8 NI 31 NF 32 Lungh. 298.4 cm SEZ. 1 Rp B= 0.120 H= 0.808 m

categoria: p.p. y Permanente Neve Vento qy tot.
 qy medio: 45.51 76.32 229.25 -554.01 -202.94 daN/m

NC	x	Fx	Fy	Fz	Mx	My	Mz	I.R.	I.V.	I.Tor.	Nota
	cm	daN			daN*m						
1A	0	-1857	164	5	0	4	1468	0.06	0.01	0.00	
1B	0	-1857	701	5	0	4	-1542	0.07	0.06	0.00	

1C	0	-1857	164	-6	0	-7	1468	0.07	0.01	0.00
1D	0	-1857	701	-6	0	-7	-1542	0.07	0.06	0.00
1E	0	-1205	164	5	0	4	1468	0.06	0.01	0.00
1F	0	-1205	701	5	0	4	-1542	0.07	0.06	0.00
1G	0	-1205	164	-6	0	-7	1468	0.07	0.01	0.00
1H	0	-1205	701	-6	0	-7	-1542	0.07	0.06	0.00
1I	0	-2069	177	15	0	14	488	0.02	0.02	0.00
1J	0	-2069	689	15	0	14	-561	0.03	0.06	0.00
1K	0	-2069	177	-17	0	-17	488	0.02	0.02	0.00
1L	0	-2069	689	-17	0	-17	-561	0.03	0.06	0.00
1M	0	-993	177	15	0	14	488	0.02	0.02	0.00
1N	0	-993	689	15	0	14	-561	0.03	0.06	0.00
1O	0	-993	177	-17	0	-17	488	0.02	0.02	0.00
1P	0	-993	689	-17	0	-17	-561	0.03	0.06	0.00
2	0	-1778	-2236	139	0	144	-1962	0.11	0.20	0.00
1A	149	-1790	-17	5	0	-3	1749	0.08	0.00	0.00
1B	149	-1790	520	5	0	-3	-801	0.04	0.05	0.00
1C	149	-1790	-17	-6	0	2	1749	0.08	0.00	0.00
1D	149	-1790	520	-6	0	2	-801	0.04	0.05	0.00
1E	149	-1139	-17	5	0	-3	1749	0.08	0.00	0.00
1F	149	-1139	520	5	0	-3	-801	0.04	0.05	0.00
1G	149	-1139	-17	-6	0	2	1749	0.08	0.00	0.00
1H	149	-1139	520	-6	0	2	-801	0.04	0.05	0.00
1I	149	-2002	-5	15	0	-9	1177	0.05	0.00	0.00
1J	149	-2002	507	15	0	-9	-230	0.01	0.05	0.00
1K	149	-2002	-5	-17	0	8	1177	0.05	0.00	0.00
1L	149	-2002	507	-17	0	8	-230	0.01	0.05	0.00
1M	149	-927	-5	15	0	-9	1177	0.05	0.00	0.00
1N	149	-927	507	15	0	-9	-230	0.01	0.05	0.00
1O	149	-927	-5	-17	0	8	1177	0.05	0.00	0.00
1P	149	-927	507	-17	0	8	-230	0.01	0.05	0.00
2	149	-1958	-1745	139	0	-63	-4933	0.23	0.16	0.00
1A	298	-1724	-199	5	0	-11	1758	0.08	0.02	0.00
1B	298	-1724	338	5	0	-11	-333	0.02	0.03	0.00
1C	298	-1724	-199	-6	0	11	1758	0.08	0.02	0.00
1D	298	-1724	338	-6	0	11	-333	0.02	0.03	0.00
1E	298	-1072	-199	5	0	-11	1758	0.08	0.02	0.00
1F	298	-1072	338	5	0	-11	-333	0.02	0.03	0.00
1G	298	-1072	-199	-6	0	11	1758	0.08	0.02	0.00
1H	298	-1072	338	-6	0	11	-333	0.02	0.03	0.00
1I	298	-1936	-187	15	0	-32	1595	0.08	0.02	0.00
1J	298	-1936	325	15	0	-32	-170	0.01	0.03	0.00
1K	298	-1936	-187	-17	0	33	1595	0.08	0.02	0.00
1L	298	-1936	325	-17	0	33	-170	0.01	0.03	0.00
1M	298	-860	-187	15	0	-32	1595	0.08	0.02	0.00
1N	298	-860	325	15	0	-32	-170	0.01	0.03	0.00
1O	298	-860	-187	-17	0	33	1595	0.08	0.02	0.00
1P	298	-860	325	-17	0	33	-170	0.01	0.03	0.00
2	298	-2138	-1255	139	0	-270	-7172	0.37	0.11	0.00

Verifica di STABILITA'

NC	Fx	My	Mz	Sn.yx	Sn.zx	Kc.yx	Kc.zx	I.S.	Nota
	daN	daN*m							
1A	-1857	11	1758	13	87	1.000	0.506	0.10	Piano 'zx'
1B	-1857	11	1542	13	87	1.000	0.506	0.09	Piano 'zx'
1C	-1857	11	1758	13	87	1.000	0.506	0.10	Piano 'zx'
1D	-1857	11	1542	13	87	1.000	0.506	0.09	Piano 'zx'
1E	-1205	11	1758	13	87	1.000	0.506	0.09	Piano 'zx'
1F	-1205	11	1542	13	87	1.000	0.506	0.08	Piano 'zx'
1G	-1205	11	1758	13	87	1.000	0.506	0.09	Piano 'zx'
1H	-1205	11	1542	13	87	1.000	0.506	0.09	Piano 'zx'
1I	-2069	32	1595	13	87	1.000	0.506	0.10	Piano 'zx'
1J	-2069	32	561	13	87	1.000	0.506	0.06	Piano 'zx'
1K	-2069	33	1595	13	87	1.000	0.506	0.10	Piano 'zx'
1L	-2069	33	561	13	87	1.000	0.506	0.06	Piano 'zx'
1M	-993	32	1595	13	87	1.000	0.506	0.09	Piano 'zx'
1N	-993	32	561	13	87	1.000	0.506	0.04	Piano 'zx'
1O	-993	33	1595	13	87	1.000	0.506	0.09	Piano 'zx'
1P	-993	33	561	13	87	1.000	0.506	0.04	Piano 'zx'
2	-2138	270	7172	13	87	1.000	0.506	0.39	Piano 'zx'

ASTA NUM. 9 NI 30 NF 31 Lungh. 295.6 cm SEZ. 1 Rp B= 0.120 H= 0.808 m

categoria: p.p. y Permanente Neve Vento qy tot.
 qy medio: 40.51 67.93 181.62 -438.92 -148.86 daN/m

NC	x	Fx	Fy	Fz	Mx	My	Mz	I.R.	I.V.	I.Tor.	Nota
	cm	daN			daN*m						
1A	0	-2163	307	5	0	6	950	0.04	0.03	0.00	
1B	0	-2163	643	5	0	6	-2882	0.13	0.06	0.00	
1C	0	-2163	307	-5	0	-9	950	0.04	0.03	0.00	
1D	0	-2163	643	-5	0	-9	-2882	0.13	0.06	0.00	
1E	0	-1539	307	5	0	6	950	0.04	0.03	0.00	

1F	0	-1539	643	5	0	6	-2882	0.13	0.06	0.00
1G	0	-1539	307	-5	0	-9	950	0.04	0.03	0.00
1H	0	-1539	643	-5	0	-9	-2882	0.13	0.06	0.00
1I	0	-2040	189	15	0	22	249	0.02	0.02	0.00
1J	0	-2040	761	15	0	22	-2181	0.10	0.07	0.00
1K	0	-2040	189	-16	0	-25	249	0.02	0.02	0.00
1L	0	-2040	761	-16	0	-25	-2181	0.10	0.07	0.00
1M	0	-1662	189	15	0	22	249	0.02	0.02	0.00
1N	0	-1662	761	15	0	22	-2181	0.10	0.07	0.00
1O	0	-1662	189	-16	0	-25	249	0.02	0.02	0.00
1P	0	-1662	761	-16	0	-25	-2181	0.10	0.07	0.00
2	0	2546	-2865	129	0	189	5353	0.29	0.26	0.00
1A	148	-2058	147	5	0	-1	1329	0.06	0.01	0.00
1B	148	-2058	483	5	0	-1	-2094	0.09	0.04	0.00
1C	148	-2058	147	-5	0	-1	1329	0.06	0.01	0.00
1D	148	-2058	483	-5	0	-1	-2094	0.09	0.04	0.00
1E	148	-1433	147	5	0	-1	1329	0.06	0.01	0.00
1F	148	-1433	483	5	0	-1	-2094	0.09	0.04	0.00
1G	148	-1433	147	-5	0	-1	1329	0.06	0.01	0.00
1H	148	-1433	483	-5	0	-1	-2094	0.09	0.04	0.00
1I	148	-1934	28	15	0	-1	490	0.02	0.00	0.00
1J	148	-1934	601	15	0	-1	-1256	0.05	0.05	0.00
1K	148	-1934	28	-16	0	-1	490	0.02	0.00	0.00
1L	148	-1934	601	-16	0	-1	-1256	0.05	0.05	0.00
1M	148	-1557	28	15	0	-1	490	0.02	0.00	0.00
1N	148	-1557	601	15	0	-1	-1256	0.05	0.05	0.00
1O	148	-1557	28	-16	0	-1	490	0.02	0.00	0.00
1P	148	-1557	601	-16	0	-1	-1256	0.05	0.05	0.00
2	148	2308	-2503	129	0	-2	1386	0.08	0.23	0.00
1A	296	-1952	-14	5	0	-8	1470	0.07	0.00	0.00
1B	296	-1952	322	5	0	-8	-1542	0.07	0.03	0.00
1C	296	-1952	-14	-5	0	6	1470	0.07	0.00	0.00
1D	296	-1952	322	-5	0	6	-1542	0.07	0.03	0.00
1E	296	-1328	-14	5	0	-8	1470	0.07	0.00	0.00
1F	296	-1328	322	5	0	-8	-1542	0.07	0.03	0.00
1G	296	-1328	-14	-5	0	6	1470	0.06	0.00	0.00
1H	296	-1328	322	-5	0	6	-1542	0.07	0.03	0.00
1I	296	-1829	-132	15	0	-23	495	0.03	0.01	0.00
1J	296	-1829	441	15	0	-23	-567	0.03	0.04	0.00
1K	296	-1829	-132	-16	0	22	495	0.03	0.01	0.00
1L	296	-1829	441	-16	0	22	-567	0.03	0.04	0.00
1M	296	-1451	-132	15	0	-23	495	0.03	0.01	0.00
1N	296	-1451	441	15	0	-23	-567	0.03	0.04	0.00
1O	296	-1451	-132	-16	0	22	495	0.03	0.01	0.00
1P	296	-1451	441	-16	0	22	-567	0.03	0.04	0.00
2	296	2070	-2141	129	0	-192	-2045	0.15	0.19	0.00

Verifica di STABILITA'

NC	Fx	My	Mz	Sn.yx	Sn.zx	Kc,yx	Kc,zx	I.S.	Nota
	daN	daN*m							
1A	-2163	8	1470	13	86	1.000	0.514	0.09	Piano 'zx'
1B	-2163	8	2882	13	86	1.000	0.514	0.15	Piano 'zx'
1C	-2163	9	1470	13	86	1.000	0.514	0.09	Piano 'zx'
1D	-2163	9	2882	13	86	1.000	0.514	0.15	Piano 'zx'
1E	-1539	8	1470	13	86	1.000	0.514	0.09	Piano 'zx'
1F	-1539	8	2882	13	86	1.000	0.514	0.15	Piano 'zx'
1G	-1539	9	1470	13	86	1.000	0.514	0.09	Piano 'zx'
1H	-1539	9	2882	13	86	1.000	0.514	0.15	Piano 'zx'
1I	-2040	23	495	13	86	1.000	0.514	0.05	Piano 'zx'
1J	-2040	23	2181	13	86	1.000	0.514	0.13	Piano 'zx'
1K	-2040	25	495	13	86	1.000	0.514	0.05	Piano 'zx'
1L	-2040	25	2181	13	86	1.000	0.514	0.13	Piano 'zx'
1M	-1662	23	495	13	86	1.000	0.514	0.05	Piano 'zx'
1N	-1662	23	2181	13	86	1.000	0.514	0.12	Piano 'zx'
1O	-1662	25	495	13	86	1.000	0.514	0.05	Piano 'zx'
1P	-1662	25	2181	13	86	1.000	0.514	0.12	Piano 'zx'

ASTA NUM. 10 NI 29 NF 319 Lungh. 146.2 cm SEZ. 12 Rp B= 0.120 H= 0.920 m

categoria: p.p. y Permanente Vento qy tot.
qy medio: 38.21 56.27 -155.80 -61.32 daN/m

NC	x	Fx	Fy	Fz	Mx	My	Mz	I.R.	I.V.	I.Tor.	Nota
	cm	daN			daN*m						
1A	0	-2758	231	8	0	7	164	0.01	0.02	0.00	
1B	0	-2758	546	8	0	7	-3568	0.12	0.04	0.00	
1C	0	-2758	231	-8	0	-9	164	0.01	0.02	0.00	
1D	0	-2758	546	-8	0	-9	-3568	0.12	0.04	0.00	
1E	0	-1754	231	8	0	7	164	0.01	0.02	0.00	
1F	0	-1754	546	8	0	7	-3568	0.12	0.04	0.00	
1G	0	-1754	231	-8	0	-9	164	0.01	0.02	0.00	
1H	0	-1754	546	-8	0	-9	-3568	0.12	0.04	0.00	
1I	0	-2926	163	25	0	26	9	0.01	0.01	0.00	

1J	0	-2926	613	25	0	26	-3413	0.12	0.05	0.00
1K	0	-2926	163	-25	0	-27	9	0.01	0.01	0.00
1L	0	-2926	613	-25	0	-27	-3413	0.12	0.05	0.00
1M	0	-1586	163	25	0	26	9	0.01	0.01	0.00
1N	0	-1586	613	25	0	26	-3413	0.12	0.05	0.00
1O	0	-1586	163	-25	0	-27	9	0.01	0.01	0.00
1P	0	-1586	613	-25	0	-27	-3413	0.12	0.05	0.00
2	0	7755	-2140	100	0	155	11070	0.46	0.17	0.00
1A	73	-2686	162	8	0	1	447	0.02	0.01	0.00
1B	73	-2686	477	8	0	1	-3334	0.11	0.04	0.00
1C	73	-2686	162	-8	0	-3	447	0.02	0.01	0.00
1D	73	-2686	477	-8	0	-3	-3334	0.11	0.04	0.00
1E	73	-1682	162	8	0	1	447	0.02	0.01	0.00
1F	73	-1682	477	8	0	1	-3334	0.11	0.04	0.00
1G	73	-1682	162	-8	0	-3	447	0.02	0.01	0.00
1H	73	-1682	477	-8	0	-3	-3334	0.11	0.04	0.00
1I	73	-2854	94	25	0	6	149	0.01	0.01	0.00
1J	73	-2854	544	25	0	6	-3035	0.10	0.04	0.00
1K	73	-2854	94	-25	0	-8	149	0.01	0.01	0.00
1L	73	-2854	544	-25	0	-8	-3035	0.10	0.04	0.00
1M	73	-1514	94	25	0	6	149	0.01	0.01	0.00
1N	73	-1514	544	25	0	6	-3035	0.10	0.04	0.00
1O	73	-1514	94	-25	0	-8	149	0.01	0.01	0.00
1P	73	-1514	544	-25	0	-8	-3035	0.10	0.04	0.00
2	73	7671	-2059	100	0	81	9535	0.40	0.16	0.00
1A	146	-2614	93	8	0	-4	680	0.02	0.01	0.00
1B	146	-2614	408	8	0	-4	-3150	0.11	0.03	0.00
1C	146	-2614	93	-8	0	3	680	0.02	0.01	0.00
1D	146	-2614	408	-8	0	3	-3150	0.11	0.03	0.00
1E	146	-1610	93	8	0	-4	680	0.02	0.01	0.00
1F	146	-1610	408	8	0	-4	-3150	0.11	0.03	0.00
1G	146	-1610	93	-8	0	3	680	0.02	0.01	0.00
1H	146	-1610	408	-8	0	3	-3150	0.11	0.03	0.00
1I	146	-2782	25	25	0	-13	238	0.01	0.00	0.00
1J	146	-2782	475	25	0	-13	-2708	0.09	0.04	0.00
1K	146	-2782	25	-25	0	11	238	0.01	0.00	0.00
1L	146	-2782	475	-25	0	11	-2708	0.09	0.04	0.00
1M	146	-1442	25	25	0	-13	238	0.01	0.00	0.00
1N	146	-1442	475	25	0	-13	-2708	0.09	0.04	0.00
1O	146	-1442	25	-25	0	11	238	0.01	0.00	0.00
1P	146	-1442	475	-25	0	11	-2708	0.09	0.04	0.00
2	146	7586	-1978	100	0	8	8059	0.34	0.16	0.00

Verifica di STABILITA'

NC	Fx	My	Mz	Sn.yx	Sn.zx	Kc.yx	Kc.zx	I.S.	Nota
	daN	daN*m							
1A	-2758	7	680	6	43	1.000	0.945	0.04	Piano 'zx'
1B	-2758	7	3568	6	43	1.000	0.945	0.14	Piano 'zx'
1C	-2758	9	680	6	43	1.000	0.945	0.04	Piano 'zx'
1D	-2758	9	3568	6	43	1.000	0.945	0.14	Piano 'zx'
1E	-1754	7	680	6	43	1.000	0.945	0.04	Piano 'zx'
1F	-1754	7	3568	6	43	1.000	0.945	0.13	Piano 'zx'
1G	-1754	9	680	6	43	1.000	0.945	0.04	Piano 'zx'
1H	-1754	9	3568	6	43	1.000	0.945	0.13	Piano 'zx'
1I	-2926	26	238	6	43	1.000	0.945	0.03	Piano 'zx'
1J	-2926	26	3413	6	43	1.000	0.945	0.14	Piano 'zx'
1K	-2926	27	238	6	43	1.000	0.945	0.03	Piano 'zx'
1L	-2926	27	3413	6	43	1.000	0.945	0.14	Piano 'zx'
1M	-1586	26	238	6	43	1.000	0.945	0.02	Piano 'zx'
1N	-1586	26	3413	6	43	1.000	0.945	0.13	Piano 'zx'
1O	-1586	27	238	6	43	1.000	0.945	0.02	Piano 'zx'
1P	-1586	27	3413	6	43	1.000	0.945	0.13	Piano 'zx'

ASTA NUM. 11 NI 28 NF 253 Lungh. 53.4 cm SEZ. 8 Rp B= 0.120 H= 1.260 m

categoria: p.p. y Permanente Vento qy tot.
qy medio: 42.88 46.12 -104.63 -15.63 daN/m

NC	x	Fx	Fy	Fz	Mx	My	Mz	I.R.	I.V.	I.Tor.	Nota
	cm	daN			daN*m						
1A	0	-3373	60	9	0	12	-804	0.02	0.00	0.00	
1B	0	-3373	531	9	0	12	-3578	0.07	0.03	0.00	
1C	0	-3373	60	-10	0	-14	-804	0.02	0.00	0.00	
1D	0	-3373	531	-10	0	-14	-3578	0.07	0.03	0.00	
1E	0	-1995	60	9	0	12	-804	0.02	0.00	0.00	
1F	0	-1995	531	9	0	12	-3578	0.07	0.03	0.00	
1G	0	-1995	60	-10	0	-14	-804	0.02	0.00	0.00	
1H	0	-1995	531	-10	0	-14	-3578	0.07	0.03	0.00	
1I	0	-3963	158	31	0	41	-493	0.01	0.01	0.00	
1J	0	-3963	434	31	0	41	-3889	0.07	0.03	0.00	
1K	0	-3963	158	-31	0	-43	-493	0.01	0.01	0.00	
1L	0	-3963	434	-31	0	-43	-3889	0.08	0.03	0.00	
1M	0	-1405	158	31	0	41	-493	0.01	0.01	0.00	

1N	0	-1405	434	31	0	41	-3889	0.07	0.03	0.00
1O	0	-1405	158	-31	0	-43	-493	0.01	0.01	0.00
1P	0	-1405	434	-31	0	-43	-3889	0.07	0.03	0.00
2	0	12730	-737	181	0	309	12870	0.35	0.04	0.00
1A	27	-3339	36	9	0	10	-675	0.01	0.00	0.00
1B	27	-3339	507	9	0	10	-3555	0.06	0.03	0.00
1C	27	-3339	36	-10	0	-12	-675	0.01	0.00	0.00
1D	27	-3339	507	-10	0	-12	-3555	0.06	0.03	0.00
1E	27	-1960	36	9	0	10	-675	0.01	0.00	0.00
1F	27	-1960	507	9	0	10	-3555	0.06	0.03	0.00
1G	27	-1960	36	-10	0	-12	-675	0.01	0.00	0.00
1H	27	-1960	507	-10	0	-12	-3555	0.06	0.03	0.00
1I	27	-3928	134	31	0	34	-413	0.01	0.01	0.00
1J	27	-3928	410	31	0	34	-3818	0.07	0.02	0.00
1K	27	-3928	134	-31	0	-35	-413	0.01	0.01	0.00
1L	27	-3928	410	-31	0	-35	-3818	0.07	0.02	0.00
1M	27	-1371	134	31	0	34	-413	0.01	0.01	0.00
1N	27	-1371	410	31	0	34	-3818	0.07	0.02	0.00
1O	27	-1371	134	-31	0	-35	-413	0.01	0.01	0.00
1P	27	-1371	410	-31	0	-35	-3818	0.07	0.02	0.00
2	27	12715	-726	181	0	260	12679	0.34	0.04	0.00
1A	53	-3304	13	9	0	8	-553	0.01	0.00	0.00
1B	53	-3304	484	9	0	8	-3539	0.06	0.03	0.00
1C	53	-3304	13	-10	0	-9	-553	0.01	0.00	0.00
1D	53	-3304	484	-10	0	-9	-3539	0.06	0.03	0.00
1E	53	-1926	13	9	0	8	-553	0.01	0.00	0.00
1F	53	-1926	484	9	0	8	-3539	0.06	0.03	0.00
1G	53	-1926	13	-10	0	-9	-553	0.01	0.00	0.00
1H	53	-1926	484	-10	0	-9	-3539	0.06	0.03	0.00
1I	53	-3894	110	31	0	26	-340	0.01	0.01	0.00
1J	53	-3894	386	31	0	26	-3752	0.07	0.02	0.00
1K	53	-3894	110	-31	0	-28	-340	0.01	0.01	0.00
1L	53	-3894	386	-31	0	-28	-3752	0.07	0.02	0.00
1M	53	-1336	110	31	0	26	-340	0.01	0.01	0.00
1N	53	-1336	386	31	0	26	-3752	0.07	0.02	0.00
1O	53	-1336	110	-31	0	-28	-340	0.01	0.01	0.00
1P	53	-1336	386	-31	0	-28	-3752	0.07	0.02	0.00
2	53	12700	-715	181	0	212	12490	0.33	0.04	0.00

Verifica di STABILITA'

NC	Fx	My	Mz	Sn.yx	Sn.zx	Kc,yx	Kc,zx	I.S.	Nota
	daN	daN*m							
1A	-3373	12	804	2	16	1.000	1.000	0.13	Piano 'zx'
1B	-3373	12	3578	2	16	1.000	1.000	0.13	Piano 'zx'
1C	-3373	14	804	2	16	1.000	1.000	0.13	Piano 'zx'
1D	-3373	14	3578	2	16	1.000	1.000	0.13	Piano 'zx'
1E	-1995	12	804	2	16	1.000	1.000	0.13	Piano 'zx'
1F	-1995	12	3578	2	16	1.000	1.000	0.13	Piano 'zx'
1G	-1995	14	804	2	16	1.000	1.000	0.13	Piano 'zx'
1H	-1995	14	3578	2	16	1.000	1.000	0.13	Piano 'zx'
1I	-3963	41	493	2	16	1.000	1.000	0.13	Piano 'zx'
1J	-3963	41	3889	2	16	1.000	1.000	0.13	Piano 'zx'
1K	-3963	43	493	2	16	1.000	1.000	0.13	Piano 'zx'
1L	-3963	43	3889	2	16	1.000	1.000	0.13	Piano 'zx'
1M	-1405	41	493	2	16	1.000	1.000	0.13	Piano 'zx'
1N	-1405	41	3889	2	16	1.000	1.000	0.13	Piano 'zx'
1O	-1405	43	493	2	16	1.000	1.000	0.13	Piano 'zx'
1P	-1405	43	3889	2	16	1.000	1.000	0.13	Piano 'zx'

Lavoro: **PALESTRA RIGIDA**
 Elemento: **TRAVE** Metodo di verifica: **NTC 2018 - Eurocodice 5**
 Gruppo: **2** Descrizione: **ARCO 2**
 Tabella: **Tabella travi archi**
 Tipo legno: **Legno lamellare GL28c** Beta piano 'yx': **1.000** Beta piano 'zx': **1.000**
 k mod: **0.900**

ASTA NUM. 21 NI 253 NF 254 Lungh. 53.4 cm SEZ. 11 Rp B= 0.120 H= 1.109 m

categoria: p.p. y Permanente Vento qy tot.
 qy medio: 37.76 46.12 -104.63 -20.76 daN/m

NC	x	Fx	Fy	Fz	Mx	My	Mz	I.R.	I.V.	I.Tor.	Nota
	cm	daN			daN*m						
1A	0	-3301	20	8	0	8	-553	0.01	0.00	0.00	
1B	0	-3301	476	8	0	8	-3539	0.08	0.03	0.00	
1C	0	-3301	20	-8	0	-9	-553	0.01	0.00	0.00	
1D	0	-3301	476	-8	0	-9	-3539	0.08	0.03	0.00	
1E	0	-1929	20	8	0	8	-553	0.01	0.00	0.00	
1F	0	-1929	476	8	0	8	-3539	0.08	0.03	0.00	
1G	0	-1929	20	-8	0	-9	-553	0.01	0.00	0.00	
1H	0	-1929	476	-8	0	-9	-3539	0.08	0.03	0.00	
1I	0	-3892	113	26	0	26	-340	0.01	0.01	0.00	
1J	0	-3892	383	26	0	26	-3752	0.09	0.03	0.00	
1K	0	-3892	113	-27	0	-28	-340	0.01	0.01	0.00	
1L	0	-3892	383	-27	0	-28	-3752	0.09	0.03	0.00	
1M	0	-1338	113	26	0	26	-340	0.01	0.01	0.00	
1N	0	-1338	383	26	0	26	-3752	0.09	0.03	0.00	
1O	0	-1338	113	-27	0	-28	-340	0.01	0.01	0.00	
1P	0	-1338	383	-27	0	-28	-3752	0.09	0.03	0.00	
2	0	12700	-715	181	0	212	12490	0.41	0.05	0.00	
1A	27	-3268	-2	8	0	6	-439	0.01	0.00	0.00	
1B	27	-3268	454	8	0	6	-3526	0.08	0.03	0.00	
1C	27	-3268	-2	-8	0	-7	-439	0.01	0.00	0.00	
1D	27	-3268	454	-8	0	-7	-3526	0.08	0.03	0.00	
1E	27	-1897	-2	8	0	6	-439	0.01	0.00	0.00	
1F	27	-1897	454	8	0	6	-3526	0.08	0.03	0.00	
1G	27	-1897	-2	-8	0	-7	-439	0.01	0.00	0.00	
1H	27	-1897	454	-8	0	-7	-3526	0.08	0.03	0.00	
1I	27	-3859	90	26	0	20	-273	0.01	0.01	0.00	
1J	27	-3859	361	26	0	20	-3692	0.09	0.02	0.00	
1K	27	-3859	90	-27	0	-21	-273	0.01	0.01	0.00	
1L	27	-3859	361	-27	0	-21	-3692	0.09	0.02	0.00	
1M	27	-1306	90	26	0	20	-273	0.01	0.01	0.00	
1N	27	-1306	361	26	0	20	-3692	0.09	0.02	0.00	
1O	27	-1306	90	-27	0	-21	-273	0.01	0.01	0.00	
1P	27	-1306	361	-27	0	-21	-3692	0.09	0.02	0.00	
2	27	12680	-703	181	0	164	12298	0.40	0.05	0.00	
1A	53	-3236	-25	8	0	4	-331	0.01	0.00	0.00	
1B	53	-3236	431	8	0	4	-3519	0.08	0.03	0.00	
1C	53	-3236	-25	-8	0	-5	-331	0.01	0.00	0.00	
1D	53	-3236	431	-8	0	-5	-3519	0.08	0.03	0.00	
1E	53	-1864	-25	8	0	4	-331	0.01	0.00	0.00	
1F	53	-1864	431	8	0	4	-3519	0.08	0.03	0.00	
1G	53	-1864	-25	-8	0	-5	-331	0.01	0.00	0.00	
1H	53	-1864	431	-8	0	-5	-3519	0.08	0.03	0.00	
1I	53	-3827	68	26	0	13	-213	0.01	0.00	0.00	
1J	53	-3827	339	26	0	13	-3637	0.09	0.02	0.00	
1K	53	-3827	68	-27	0	-15	-213	0.01	0.00	0.00	
1L	53	-3827	339	-27	0	-15	-3637	0.09	0.02	0.00	
1M	53	-1273	68	26	0	13	-213	0.01	0.00	0.00	
1N	53	-1273	339	26	0	13	-3637	0.09	0.02	0.00	
1O	53	-1273	68	-27	0	-15	-213	0.01	0.00	0.00	
1P	53	-1273	339	-27	0	-15	-3637	0.09	0.02	0.00	
2	53	12660	-690	181	0	116	12110	0.39	0.05	0.00	

Verifica di STABILITA'

NC	Fx	My	Mz	Sn.yx	Sn.zx	Kc.yx	Kc.zx	I.S.	Nota
	daN	daN*m							
1A	-3301	8	553	2	16	1.000	1.000	0.13	Piano 'zx'
1B	-3301	8	3539	2	16	1.000	1.000	0.13	Piano 'zx'
1C	-3301	9	553	2	16	1.000	1.000	0.13	Piano 'zx'
1D	-3301	9	3539	2	16	1.000	1.000	0.13	Piano 'zx'
1E	-1929	8	553	2	16	1.000	1.000	0.13	Piano 'zx'
1F	-1929	8	3539	2	16	1.000	1.000	0.13	Piano 'zx'
1G	-1929	9	553	2	16	1.000	1.000	0.13	Piano 'zx'
1H	-1929	9	3539	2	16	1.000	1.000	0.13	Piano 'zx'
1I	-3892	26	340	2	16	1.000	1.000	0.13	Piano 'zx'
1J	-3892	26	3752	2	16	1.000	1.000	0.13	Piano 'zx'
1K	-3892	28	340	2	16	1.000	1.000	0.13	Piano 'zx'
1L	-3892	28	3752	2	16	1.000	1.000	0.13	Piano 'zx'
1M	-1338	26	340	2	16	1.000	1.000	0.13	Piano 'zx'

1N	-1338	26	3752	2	16	1.000	1.000	0.13	Piano 'zx'
1O	-1338	28	340	2	16	1.000	1.000	0.13	Piano 'zx'
1P	-1338	28	3752	2	16	1.000	1.000	0.13	Piano 'zx'

ASTA NUM. 22 NI 254 NF 255 Lungh. 53.4 cm SEZ. 10 Rp B= 0.120 H= 1.034 m

categoria: p.p. y Permanente Vento qy tot.
qy medio: 35.19 46.12 -104.63 -23.33 daN/m

NC	x	Fx	Fy	Fz	Mx	My	Mz	I.R.	I.V.	I.Tor.	Nota
	cm	daN			daN*m						
1A	0	-3232	-16	7	0	4	-331	0.01	0.00	0.00	
1B	0	-3232	423	7	0	4	-3519	0.09	0.03	0.00	
1C	0	-3232	-16	-7	0	-5	-331	0.01	0.00	0.00	
1D	0	-3232	423	-7	0	-5	-3519	0.09	0.03	0.00	
1E	0	-1868	-16	7	0	4	-331	0.01	0.00	0.00	
1F	0	-1868	423	7	0	4	-3519	0.09	0.03	0.00	
1G	0	-1868	-16	-7	0	-5	-331	0.01	0.00	0.00	
1H	0	-1868	423	-7	0	-5	-3519	0.09	0.03	0.00	
1I	0	-3824	71	22	0	13	-213	0.01	0.01	0.00	
1J	0	-3824	336	22	0	13	-3637	0.10	0.02	0.00	
1K	0	-3824	71	-23	0	-15	-213	0.01	0.01	0.00	
1L	0	-3824	336	-23	0	-15	-3637	0.10	0.02	0.00	
1M	0	-1276	71	22	0	13	-213	0.01	0.01	0.00	
1N	0	-1276	336	22	0	13	-3637	0.10	0.02	0.00	
1O	0	-1276	71	-23	0	-15	-213	0.01	0.01	0.00	
1P	0	-1276	336	-23	0	-15	-3637	0.10	0.02	0.00	
2	0	12660	-690	181	0	116	12110	0.44	0.05	0.00	
1A	27	-3201	-38	7	0	2	-232	0.01	0.00	0.00	
1B	27	-3201	401	7	0	2	-3516	0.09	0.03	0.00	
1C	27	-3201	-38	-7	0	-4	-232	0.01	0.00	0.00	
1D	27	-3201	401	-7	0	-4	-3516	0.09	0.03	0.00	
1E	27	-1836	-38	7	0	2	-232	0.01	0.00	0.00	
1F	27	-1836	401	7	0	2	-3516	0.09	0.03	0.00	
1G	27	-1836	-38	-7	0	-4	-232	0.01	0.00	0.00	
1H	27	-1836	401	-7	0	-4	-3516	0.09	0.03	0.00	
1I	27	-3792	49	22	0	9	-160	0.01	0.00	0.00	
1J	27	-3792	314	22	0	9	-3587	0.10	0.02	0.00	
1K	27	-3792	49	-23	0	-10	-160	0.01	0.00	0.00	
1L	27	-3792	314	-23	0	-10	-3587	0.10	0.02	0.00	
1M	27	-1245	49	22	0	9	-160	0.01	0.00	0.00	
1N	27	-1245	314	22	0	9	-3587	0.10	0.02	0.00	
1O	27	-1245	49	-23	0	-10	-160	0.01	0.00	0.00	
1P	27	-1245	314	-23	0	-10	-3587	0.10	0.02	0.00	
2	27	12640	-676	181	0	67	11928	0.42	0.05	0.00	
1A	53	-3169	-60	7	0	1	-138	0.00	0.00	0.00	
1B	53	-3169	379	7	0	1	-3518	0.09	0.03	0.00	
1C	53	-3169	-60	-7	0	-2	-138	0.00	0.00	0.00	
1D	53	-3169	379	-7	0	-2	-3518	0.09	0.03	0.00	
1E	53	-1805	-60	7	0	1	-138	0.00	0.00	0.00	
1F	53	-1805	379	7	0	1	-3518	0.09	0.03	0.00	
1G	53	-1805	-60	-7	0	-2	-138	0.00	0.00	0.00	
1H	53	-1805	379	-7	0	-2	-3518	0.09	0.03	0.00	
1I	53	-3761	27	22	0	5	-112	0.00	0.00	0.00	
1J	53	-3761	292	22	0	5	-3544	0.09	0.02	0.00	
1K	53	-3761	27	-23	0	-6	-112	0.00	0.00	0.00	
1L	53	-3761	292	-23	0	-6	-3544	0.09	0.02	0.00	
1M	53	-1213	27	22	0	5	-112	0.00	0.00	0.00	
1N	53	-1213	292	22	0	5	-3544	0.09	0.02	0.00	
1O	53	-1213	27	-23	0	-6	-112	0.00	0.00	0.00	
1P	53	-1213	292	-23	0	-6	-3544	0.09	0.02	0.00	
2	53	12620	-662	181	0	19	11750	0.41	0.05	0.00	

Verifica di STABILITA'

NC	Fx	My	Mz	Sn.yx	Sn.zx	Kc.yx	Kc.zx	I.S.	Nota
	daN	daN*m							
1A	-3232	4	331	2	16	1.000	1.000	0.13	Piano 'zx'
1B	-3232	4	3519	2	16	1.000	1.000	0.13	Piano 'zx'
1C	-3232	5	331	2	16	1.000	1.000	0.13	Piano 'zx'
1D	-3232	5	3519	2	16	1.000	1.000	0.13	Piano 'zx'
1E	-1868	4	331	2	16	1.000	1.000	0.13	Piano 'zx'
1F	-1868	4	3519	2	16	1.000	1.000	0.13	Piano 'zx'
1G	-1868	5	331	2	16	1.000	1.000	0.13	Piano 'zx'
1H	-1868	5	3519	2	16	1.000	1.000	0.13	Piano 'zx'
1I	-3824	13	213	2	16	1.000	1.000	0.13	Piano 'zx'
1J	-3824	13	3637	2	16	1.000	1.000	0.13	Piano 'zx'
1K	-3824	15	213	2	16	1.000	1.000	0.13	Piano 'zx'
1L	-3824	15	3637	2	16	1.000	1.000	0.13	Piano 'zx'
1M	-1276	13	213	2	16	1.000	1.000	0.13	Piano 'zx'
1N	-1276	13	3637	2	16	1.000	1.000	0.13	Piano 'zx'
1O	-1276	15	213	2	16	1.000	1.000	0.13	Piano 'zx'
1P	-1276	15	3637	2	16	1.000	1.000	0.13	Piano 'zx'

ASTA NUM. 23 NI 255 NF 256 Lungh. 53.4 cm SEZ. 9 Rp B= 0.120 H= 0.959 m

categoria: p.p. y Permanente Vento qy tot.
 qy medio: 32.63 46.12 -104.63 -25.89 daN/m

NC	x	Fx	Fy	Fz	Mx	My	Mz	I.R.	I.V.	I.Tor.	Nota
	cm	daN			daN*m						
1A	0	-3166	-51	6	0	1	-138	0.00	0.00	0.00	
1B	0	-3166	370	6	0	1	-3518	0.11	0.03	0.00	
1C	0	-3166	-51	-6	0	-2	-138	0.00	0.00	0.00	
1D	0	-3166	370	-6	0	-2	-3518	0.11	0.03	0.00	
1E	0	-1808	-51	6	0	1	-138	0.00	0.00	0.00	
1F	0	-1808	370	6	0	1	-3518	0.11	0.03	0.00	
1G	0	-1808	-51	-6	0	-2	-138	0.00	0.00	0.00	
1H	0	-1808	370	-6	0	-2	-3518	0.11	0.03	0.00	
1I	0	-3759	30	19	0	5	-112	0.00	0.00	0.00	
1J	0	-3759	290	19	0	5	-3544	0.11	0.02	0.00	
1K	0	-3759	30	-19	0	-6	-112	0.00	0.00	0.00	
1L	0	-3759	290	-19	0	-6	-3544	0.11	0.02	0.00	
1M	0	-1215	30	19	0	5	-112	0.00	0.00	0.00	
1N	0	-1215	290	19	0	5	-3544	0.11	0.02	0.00	
1O	0	-1215	30	-19	0	-6	-112	0.00	0.00	0.00	
1P	0	-1215	290	-19	0	-6	-3544	0.11	0.02	0.00	
2	0	12620	-662	181	0	19	11750	0.47	0.05	0.00	
1A	27	-3135	-72	6	0	-1	-52	0.00	0.01	0.00	
1B	27	-3135	349	6	0	-1	-3524	0.11	0.03	0.00	
1C	27	-3135	-72	-6	0	0	-52	0.00	0.01	0.00	
1D	27	-3135	349	-6	0	0	-3524	0.11	0.03	0.00	
1E	27	-1777	-72	6	0	-1	-52	0.00	0.01	0.00	
1F	27	-1777	349	6	0	-1	-3524	0.11	0.03	0.00	
1G	27	-1777	-72	-6	0	0	-52	0.00	0.01	0.00	
1H	27	-1777	349	-6	0	0	-3524	0.11	0.03	0.00	
1I	27	-3728	9	19	0	-2	-73	0.00	0.00	0.00	
1J	27	-3728	269	19	0	-2	-3504	0.11	0.02	0.00	
1K	27	-3728	9	-19	0	1	-73	0.00	0.00	0.00	
1L	27	-3728	269	-19	0	1	-3504	0.11	0.02	0.00	
1M	27	-1184	9	19	0	-2	-73	0.00	0.00	0.00	
1N	27	-1184	269	19	0	-2	-3504	0.11	0.02	0.00	
1O	27	-1184	9	-19	0	1	-73	0.00	0.00	0.00	
1P	27	-1184	269	-19	0	1	-3504	0.11	0.02	0.00	
2	27	12600	-648	181	0	-29	11573	0.47	0.05	0.00	
1A	53	-3104	-93	6	0	-3	27	0.00	0.01	0.00	
1B	53	-3104	328	6	0	-3	-3535	0.11	0.03	0.00	
1C	53	-3104	-93	-6	0	2	27	0.00	0.01	0.00	
1D	53	-3104	328	-6	0	2	-3535	0.11	0.03	0.00	
1E	53	-1746	-93	6	0	-3	27	0.00	0.01	0.00	
1F	53	-1746	328	6	0	-3	-3535	0.11	0.03	0.00	
1G	53	-1746	-93	-6	0	2	27	0.00	0.01	0.00	
1H	53	-1746	328	-6	0	2	-3535	0.11	0.03	0.00	
1I	53	-3697	-12	19	0	-10	-38	0.00	0.00	0.00	
1J	53	-3697	248	19	0	-10	-3470	0.11	0.02	0.00	
1K	53	-3697	-12	-19	0	9	-38	0.00	0.00	0.00	
1L	53	-3697	248	-19	0	9	-3470	0.11	0.02	0.00	
1M	53	-1153	-12	19	0	-10	-38	0.00	0.00	0.00	
1N	53	-1153	248	19	0	-10	-3470	0.11	0.02	0.00	
1O	53	-1153	-12	-19	0	9	-38	0.00	0.00	0.00	
1P	53	-1153	248	-19	0	9	-3470	0.11	0.02	0.00	
2	53	12580	-633	181	0	-78	11400	0.47	0.05	0.00	

Verifica di STABILITA'

NC	Fx	My	Mz	Sn.yx	Sn.zx	Kc,yx	Kc,zx	I.S.	Nota
	daN	daN*m							
1A	-3166	3	138	2	16	1.000	1.000	0.13	Piano 'zx'
1B	-3166	3	3535	2	16	1.000	1.000	0.13	Piano 'zx'
1C	-3166	2	138	2	16	1.000	1.000	0.13	Piano 'zx'
1D	-3166	2	3535	2	16	1.000	1.000	0.13	Piano 'zx'
1E	-1808	3	138	2	16	1.000	1.000	0.13	Piano 'zx'
1F	-1808	3	3535	2	16	1.000	1.000	0.13	Piano 'zx'
1G	-1808	2	138	2	16	1.000	1.000	0.13	Piano 'zx'
1H	-1808	2	3535	2	16	1.000	1.000	0.13	Piano 'zx'
1I	-3759	10	112	2	16	1.000	1.000	0.13	Piano 'zx'
1J	-3759	10	3544	2	16	1.000	1.000	0.13	Piano 'zx'
1K	-3759	9	112	2	16	1.000	1.000	0.13	Piano 'zx'
1L	-3759	9	3544	2	16	1.000	1.000	0.13	Piano 'zx'
1M	-1215	10	112	2	16	1.000	1.000	0.13	Piano 'zx'
1N	-1215	10	3544	2	16	1.000	1.000	0.13	Piano 'zx'
1O	-1215	9	112	2	16	1.000	1.000	0.13	Piano 'zx'
1P	-1215	9	3544	2	16	1.000	1.000	0.13	Piano 'zx'

ASTA NUM. 24 NI 256 NF 29 Lungh. 53.4 cm SEZ. 12 Rp B= 0.120 H= 0.920 m

categoria: p.p. y Permanente Vento qy tot.
 qy medio: 31.31 46.12 -104.63 -27.21 daN/m

NC	x	Fx	Fy	Fz	Mx	My	Mz	I.R.	I.V.	I.Tor.	Nota
	cm	daN			daN*m						
1A	0	-3100	-83	5	0	2	27	0.00	0.01	0.00	
1B	0	-3100	319	5	0	2	-3535	0.12	0.03	0.00	
1C	0	-3100	-83	-6	0	-3	27	0.00	0.01	0.00	
1D	0	-3100	319	-6	0	-3	-3535	0.12	0.03	0.00	
1E	0	-1750	-83	5	0	2	27	0.00	0.01	0.00	
1F	0	-1750	319	5	0	2	-3535	0.12	0.03	0.00	
1G	0	-1750	-83	-6	0	-3	27	0.00	0.01	0.00	
1H	0	-1750	319	-6	0	-3	-3535	0.12	0.03	0.00	
1I	0	-3694	-10	18	0	9	-38	0.00	0.00	0.00	
1J	0	-3694	246	18	0	9	-3470	0.12	0.02	0.00	
1K	0	-3694	-10	-18	0	-10	-38	0.00	0.00	0.00	
1L	0	-3694	246	-18	0	-10	-3470	0.12	0.02	0.00	
1M	0	-1156	-10	18	0	9	-38	0.00	0.00	0.00	
1N	0	-1156	246	18	0	9	-3470	0.12	0.02	0.00	
1O	0	-1156	-10	-18	0	-10	-38	0.00	0.00	0.00	
1P	0	-1156	246	-18	0	-10	-3470	0.12	0.02	0.00	
2	0	12580	-633	181	0	-78	11400	0.50	0.05	0.00	
1A	27	-3070	-104	5	0	4	98	0.00	0.01	0.00	
1B	27	-3070	298	5	0	4	-3549	0.12	0.02	0.00	
1C	27	-3070	-104	-6	0	-4	98	0.00	0.01	0.00	
1D	27	-3070	298	-6	0	-4	-3549	0.12	0.02	0.00	
1E	27	-1720	-104	5	0	4	98	0.00	0.01	0.00	
1F	27	-1720	298	5	0	4	-3549	0.12	0.02	0.00	
1G	27	-1720	-104	-6	0	-4	98	0.00	0.01	0.00	
1H	27	-1720	298	-6	0	-4	-3549	0.12	0.02	0.00	
1I	27	-3664	-31	18	0	13	-12	0.00	0.00	0.00	
1J	27	-3664	225	18	0	13	-3439	0.12	0.02	0.00	
1K	27	-3664	-31	-18	0	-13	-12	0.00	0.00	0.00	
1L	27	-3664	225	-18	0	-13	-3439	0.12	0.02	0.00	
1M	27	-1126	-31	18	0	13	-12	0.00	0.00	0.00	
1N	27	-1126	225	18	0	13	-3439	0.12	0.02	0.00	
1O	27	-1126	-31	-18	0	-13	-12	0.00	0.00	0.00	
1P	27	-1126	225	-18	0	-13	-3439	0.12	0.02	0.00	
2	27	12560	-618	181	0	-126	11233	0.51	0.05	0.00	
1A	53	-3040	-124	5	0	5	164	0.01	0.01	0.00	
1B	53	-3040	278	5	0	5	-3568	0.12	0.02	0.00	
1C	53	-3040	-124	-6	0	-6	164	0.01	0.01	0.00	
1D	53	-3040	278	-6	0	-6	-3568	0.12	0.02	0.00	
1E	53	-1690	-124	5	0	5	164	0.01	0.01	0.00	
1F	53	-1690	278	5	0	5	-3568	0.12	0.02	0.00	
1G	53	-1690	-124	-6	0	-6	164	0.01	0.01	0.00	
1H	53	-1690	278	-6	0	-6	-3568	0.12	0.02	0.00	
1I	53	-3634	-51	18	0	16	10	0.00	0.00	0.00	
1J	53	-3634	204	18	0	16	-3414	0.12	0.02	0.00	
1K	53	-3634	-51	-18	0	-17	10	0.01	0.00	0.00	
1L	53	-3634	204	-18	0	-17	-3414	0.12	0.02	0.00	
1M	53	-1096	-51	18	0	16	10	0.00	0.00	0.00	
1N	53	-1096	204	18	0	16	-3414	0.12	0.02	0.00	
1O	53	-1096	-51	-18	0	-17	10	0.00	0.00	0.00	
1P	53	-1096	204	-18	0	-17	-3414	0.12	0.02	0.00	
2	53	12540	-603	181	0	-174	11070	0.51	0.05	0.00	

Verifica di STABILITA'

NC	Fx	My	Mz	Sn.yx	Sn.zx	Kc.yx	Kc.zx	I.S.	Nota
	daN	daN*m							
1A	-3100	5	164	3	16	1.000	1.000	0.13	Piano 'zx'
1B	-3100	5	3568	3	16	1.000	1.000	0.13	Piano 'zx'
1C	-3100	6	164	3	16	1.000	1.000	0.13	Piano 'zx'
1D	-3100	6	3568	3	16	1.000	1.000	0.13	Piano 'zx'
1E	-1750	5	164	3	16	1.000	1.000	0.13	Piano 'zx'
1F	-1750	5	3568	3	16	1.000	1.000	0.13	Piano 'zx'
1G	-1750	6	164	3	16	1.000	1.000	0.13	Piano 'zx'
1H	-1750	6	3568	3	16	1.000	1.000	0.13	Piano 'zx'
1I	-3694	16	38	3	16	1.000	1.000	0.13	Piano 'zx'
1J	-3694	16	3470	3	16	1.000	1.000	0.13	Piano 'zx'
1K	-3694	17	38	3	16	1.000	1.000	0.13	Piano 'zx'
1L	-3694	17	3470	3	16	1.000	1.000	0.13	Piano 'zx'
1M	-1156	16	38	3	16	1.000	1.000	0.13	Piano 'zx'
1N	-1156	16	3470	3	16	1.000	1.000	0.13	Piano 'zx'
1O	-1156	17	38	3	16	1.000	1.000	0.13	Piano 'zx'
1P	-1156	17	3470	3	16	1.000	1.000	0.13	Piano 'zx'

ASTA NUM. 25 NI 285 NF 286 Lungn. 53.4 cm SEZ. 11 Rp B= 0.120 H= 1.109 m

categoria: p.p. y Permanente Vento qy tot.
qy medio: 37.75 46.12 17.44 101.31 daN/m

NC	x	Fx	Fy	Fz	Mx	My	Mz	I.R.	I.V.	I.Tor.	Nota
	cm	daN			daN*m						

	cm	daN			daN*m					
1A	0	-3301	20	8	0	9	-553	0.01	0.00	0.00
1B	0	-3301	476	8	0	9	-3539	0.08	0.03	0.00
1C	0	-3301	20	-8	0	-8	-553	0.01	0.00	0.00
1D	0	-3301	476	-8	0	-8	-3539	0.08	0.03	0.00
1E	0	-1929	20	8	0	9	-553	0.01	0.00	0.00
1F	0	-1929	476	8	0	9	-3539	0.08	0.03	0.00
1G	0	-1929	20	-8	0	-8	-553	0.01	0.00	0.00
1H	0	-1929	476	-8	0	-8	-3539	0.08	0.03	0.00
1I	0	-3892	113	27	0	28	-340	0.01	0.01	0.00
1J	0	-3892	383	27	0	28	-3752	0.09	0.03	0.00
1K	0	-3892	113	-26	0	-26	-340	0.01	0.01	0.00
1L	0	-3892	383	-26	0	-26	-3752	0.09	0.03	0.00
1M	0	-1338	113	27	0	28	-340	0.01	0.01	0.00
1N	0	-1338	383	27	0	28	-3752	0.09	0.03	0.00
1O	0	-1338	113	-26	0	-26	-340	0.01	0.01	0.00
1P	0	-1338	383	-26	0	-26	-3752	0.09	0.03	0.00
2	0	11630	-106	-184	0	-217	16680	0.50	0.01	0.00
1A	27	-3268	-2	8	0	7	-439	0.01	0.00	0.00
1B	27	-3268	454	8	0	7	-3526	0.08	0.03	0.00
1C	27	-3268	-2	-8	0	-6	-439	0.01	0.00	0.00
1D	27	-3268	454	-8	0	-6	-3526	0.08	0.03	0.00
1E	27	-1897	-2	8	0	7	-439	0.01	0.00	0.00
1F	27	-1897	454	8	0	7	-3526	0.08	0.03	0.00
1G	27	-1897	-2	-8	0	-6	-439	0.01	0.00	0.00
1H	27	-1897	454	-8	0	-6	-3526	0.08	0.03	0.00
1I	27	-3859	90	27	0	21	-273	0.01	0.01	0.00
1J	27	-3859	361	27	0	21	-3692	0.09	0.02	0.00
1K	27	-3859	90	-26	0	-20	-273	0.01	0.01	0.00
1L	27	-3859	361	-26	0	-20	-3692	0.09	0.02	0.00
1M	27	-1306	90	27	0	21	-273	0.01	0.01	0.00
1N	27	-1306	361	27	0	21	-3692	0.09	0.02	0.00
1O	27	-1306	90	-26	0	-20	-273	0.01	0.01	0.00
1P	27	-1306	361	-26	0	-20	-3692	0.09	0.02	0.00
2	27	11685	-142	-184	0	-168	16645	0.49	0.02	0.00
1A	53	-3236	-25	8	0	5	-331	0.01	0.00	0.00
1B	53	-3236	431	8	0	5	-3519	0.08	0.03	0.00
1C	53	-3236	-25	-8	0	-4	-331	0.01	0.00	0.00
1D	53	-3236	431	-8	0	-4	-3519	0.08	0.03	0.00
1E	53	-1864	-25	8	0	5	-331	0.01	0.00	0.00
1F	53	-1864	431	8	0	5	-3519	0.08	0.03	0.00
1G	53	-1864	-25	-8	0	-4	-331	0.01	0.00	0.00
1H	53	-1864	431	-8	0	-4	-3519	0.08	0.03	0.00
1I	53	-3827	68	27	0	15	-213	0.01	0.00	0.00
1J	53	-3827	339	27	0	15	-3637	0.09	0.02	0.00
1K	53	-3827	68	-26	0	-13	-213	0.01	0.00	0.00
1L	53	-3827	339	-26	0	-13	-3637	0.09	0.02	0.00
1M	53	-1273	68	27	0	15	-213	0.01	0.00	0.00
1N	53	-1273	339	27	0	15	-3637	0.09	0.02	0.00
1O	53	-1273	68	-26	0	-13	-213	0.01	0.00	0.00
1P	53	-1273	339	-26	0	-13	-3637	0.09	0.02	0.00
2	53	11740	-178	-184	0	-119	16600	0.48	0.02	0.00

Verifica di STABILITA'

NC	Fx	My	Mz	Sn.yx	Sn.zx	Kc.yx	Kc.zx	I.S.	Nota
	daN	daN*m							
1A	-3301	9	553	2	16	1.000	1.000	0.13	Piano 'zx'
1B	-3301	9	3539	2	16	1.000	1.000	0.13	Piano 'zx'
1C	-3301	8	553	2	16	1.000	1.000	0.13	Piano 'zx'
1D	-3301	8	3539	2	16	1.000	1.000	0.13	Piano 'zx'
1E	-1929	9	553	2	16	1.000	1.000	0.13	Piano 'zx'
1F	-1929	9	3539	2	16	1.000	1.000	0.13	Piano 'zx'
1G	-1929	8	553	2	16	1.000	1.000	0.13	Piano 'zx'
1H	-1929	8	3539	2	16	1.000	1.000	0.13	Piano 'zx'
1I	-3892	28	340	2	16	1.000	1.000	0.13	Piano 'zx'
1J	-3892	28	3752	2	16	1.000	1.000	0.13	Piano 'zx'
1K	-3892	26	340	2	16	1.000	1.000	0.13	Piano 'zx'
1L	-3892	26	3752	2	16	1.000	1.000	0.13	Piano 'zx'
1M	-1338	28	340	2	16	1.000	1.000	0.13	Piano 'zx'
1N	-1338	28	3752	2	16	1.000	1.000	0.13	Piano 'zx'
1O	-1338	26	340	2	16	1.000	1.000	0.13	Piano 'zx'
1P	-1338	26	3752	2	16	1.000	1.000	0.13	Piano 'zx'

ASTA NUM. 26 NI 286 NF 287 Lunghezza 53.4 cm SEZ. 10 Rp B= 0.120 H= 1.034 m

categoria: p.p. y Permanente Vento qy tot.
qy medio: 35.19 46.12 17.44 98.75 daN/m

NC	x	Fx	Fy	Fz	Mx	My	Mz	I.R.	I.V.	I.Tor.	Nota
	cm	daN			daN*m						
1A	0	-3232	-16	7	0	5	-331	0.01	0.00	0.00	

1B	0	-3232	423	7	0	5	-3519	0.09	0.03	0.00
1C	0	-3232	-16	-7	0	-4	-331	0.01	0.00	0.00
1D	0	-3232	423	-7	0	-4	-3519	0.09	0.03	0.00
1E	0	-1868	-16	7	0	5	-331	0.01	0.00	0.00
1F	0	-1868	423	7	0	5	-3519	0.09	0.03	0.00
1G	0	-1868	-16	-7	0	-4	-331	0.01	0.00	0.00
1H	0	-1868	423	-7	0	-4	-3519	0.09	0.03	0.00
1I	0	-3824	71	23	0	15	-213	0.01	0.01	0.00
1J	0	-3824	336	23	0	15	-3637	0.10	0.02	0.00
1K	0	-3824	71	-22	0	-13	-213	0.01	0.01	0.00
1L	0	-3824	336	-22	0	-13	-3637	0.10	0.02	0.00
1M	0	-1276	71	23	0	15	-213	0.01	0.01	0.00
1N	0	-1276	336	23	0	15	-3637	0.10	0.02	0.00
1O	0	-1276	71	-22	0	-13	-213	0.01	0.01	0.00
1P	0	-1276	336	-22	0	-13	-3637	0.10	0.02	0.00
2	0	11740	-178	-184	0	-119	16600	0.55	0.02	0.00
1A	27	-3201	-38	7	0	4	-232	0.01	0.00	0.00
1B	27	-3201	401	7	0	4	-3516	0.09	0.03	0.00
1C	27	-3201	-38	-7	0	-2	-232	0.01	0.00	0.00
1D	27	-3201	401	-7	0	-2	-3516	0.09	0.03	0.00
1E	27	-1836	-38	7	0	4	-232	0.01	0.00	0.00
1F	27	-1836	401	7	0	4	-3516	0.09	0.03	0.00
1G	27	-1836	-38	-7	0	-2	-232	0.01	0.00	0.00
1H	27	-1836	401	-7	0	-2	-3516	0.09	0.03	0.00
1I	27	-3792	49	23	0	10	-160	0.01	0.00	0.00
1J	27	-3792	314	23	0	10	-3587	0.10	0.02	0.00
1K	27	-3792	49	-22	0	-9	-160	0.01	0.00	0.00
1L	27	-3792	314	-22	0	-9	-3587	0.10	0.02	0.00
1M	27	-1245	49	23	0	10	-160	0.01	0.00	0.00
1N	27	-1245	314	23	0	10	-3587	0.10	0.02	0.00
1O	27	-1245	49	-22	0	-9	-160	0.01	0.00	0.00
1P	27	-1245	314	-22	0	-9	-3587	0.10	0.02	0.00
2	27	11790	-213	-184	0	-70	16550	0.54	0.02	0.00
1A	53	-3169	-60	7	0	2	-138	0.00	0.00	0.00
1B	53	-3169	379	7	0	2	-3518	0.09	0.03	0.00
1C	53	-3169	-60	-7	0	-1	-138	0.00	0.00	0.00
1D	53	-3169	379	-7	0	-1	-3518	0.09	0.03	0.00
1E	53	-1805	-60	7	0	2	-138	0.00	0.00	0.00
1F	53	-1805	379	7	0	2	-3518	0.09	0.03	0.00
1G	53	-1805	-60	-7	0	-1	-138	0.00	0.00	0.00
1H	53	-1805	379	-7	0	-1	-3518	0.09	0.03	0.00
1I	53	-3761	27	23	0	6	-112	0.00	0.00	0.00
1J	53	-3761	292	23	0	6	-3544	0.09	0.02	0.00
1K	53	-3761	27	-22	0	-5	-112	0.00	0.00	0.00
1L	53	-3761	292	-22	0	-5	-3544	0.09	0.02	0.00
1M	53	-1213	27	23	0	6	-112	0.00	0.00	0.00
1N	53	-1213	292	23	0	6	-3544	0.09	0.02	0.00
1O	53	-1213	27	-22	0	-5	-112	0.00	0.00	0.00
1P	53	-1213	292	-22	0	-5	-3544	0.09	0.02	0.00
2	53	11840	-248	-184	0	-21	16490	0.53	0.02	0.00

Verifica di STABILITA'

NC	Fx -- daN	My ----- daN*m	Mz	Sn.yx	Sn.zx	Kc,yx	Kc,zx	I.S.	Nota
1A	-3232	5	331	2	16	1.000	1.000	0.13	Piano 'zx'
1B	-3232	5	3519	2	16	1.000	1.000	0.13	Piano 'zx'
1C	-3232	4	331	2	16	1.000	1.000	0.13	Piano 'zx'
1D	-3232	4	3519	2	16	1.000	1.000	0.13	Piano 'zx'
1E	-1868	5	331	2	16	1.000	1.000	0.13	Piano 'zx'
1F	-1868	5	3519	2	16	1.000	1.000	0.13	Piano 'zx'
1G	-1868	4	331	2	16	1.000	1.000	0.13	Piano 'zx'
1H	-1868	4	3519	2	16	1.000	1.000	0.13	Piano 'zx'
1I	-3824	15	213	2	16	1.000	1.000	0.13	Piano 'zx'
1J	-3824	15	3637	2	16	1.000	1.000	0.13	Piano 'zx'
1K	-3824	13	213	2	16	1.000	1.000	0.13	Piano 'zx'
1L	-3824	13	3637	2	16	1.000	1.000	0.13	Piano 'zx'
1M	-1276	15	213	2	16	1.000	1.000	0.13	Piano 'zx'
1N	-1276	15	3637	2	16	1.000	1.000	0.13	Piano 'zx'
1O	-1276	13	213	2	16	1.000	1.000	0.13	Piano 'zx'
1P	-1276	13	3637	2	16	1.000	1.000	0.13	Piano 'zx'

ASTA NUM. 27 NI 287 NF 288 Lungh. 53.4 cm SEZ. 9 Rp B= 0.120 H= 0.959 m

categoria: p.p. y Permanente Vento qy tot.
qy medio: 32.63 46.12 17.44 96.18 daN/m

NC	x -- cm	Fx	Fy	Fz	Mx	My	Mz	I.R.	I.V.	I.Tor.	Nota
1A	0	-3166	-51	6	0	2	-138	0.00	0.00	0.00	
1B	0	-3166	370	6	0	2	-3518	0.11	0.03	0.00	
1C	0	-3166	-51	-6	0	-1	-138	0.00	0.00	0.00	
1D	0	-3166	370	-6	0	-1	-3518	0.11	0.03	0.00	
1E	0	-1808	-51	6	0	2	-138	0.00	0.00	0.00	

1F	0	-1808	370	6	0	2	-3518	0.11	0.03	0.00
1G	0	-1808	-51	-6	0	-1	-138	0.00	0.00	0.00
1H	0	-1808	370	-6	0	-1	-3518	0.11	0.03	0.00
1I	0	-3759	30	19	0	6	-112	0.00	0.00	0.00
1J	0	-3759	290	19	0	6	-3544	0.11	0.02	0.00
1K	0	-3759	30	-19	0	-5	-112	0.00	0.00	0.00
1L	0	-3759	290	-19	0	-5	-3544	0.11	0.02	0.00
1M	0	-1215	30	19	0	6	-112	0.00	0.00	0.00
1N	0	-1215	290	19	0	6	-3544	0.11	0.02	0.00
1O	0	-1215	30	-19	0	-5	-112	0.00	0.00	0.00
1P	0	-1215	290	-19	0	-5	-3544	0.11	0.02	0.00
2	0	11840	-248	-184	0	-21	16490	0.61	0.02	0.00
1A	27	-3135	-72	6	0	-0	-52	0.00	0.01	0.00
1B	27	-3135	349	6	0	-0	-3524	0.11	0.03	0.00
1C	27	-3135	-72	-6	0	1	-52	0.00	0.01	0.00
1D	27	-3135	349	-6	0	1	-3524	0.11	0.03	0.00
1E	27	-1777	-72	6	0	-0	-52	0.00	0.01	0.00
1F	27	-1777	349	6	0	-0	-3524	0.11	0.03	0.00
1G	27	-1777	-72	-6	0	1	-52	0.00	0.01	0.00
1H	27	-1777	349	-6	0	1	-3524	0.11	0.03	0.00
1I	27	-3728	9	19	0	-1	-73	0.00	0.00	0.00
1J	27	-3728	269	19	0	-1	-3504	0.11	0.02	0.00
1K	27	-3728	9	-19	0	2	-73	0.00	0.00	0.00
1L	27	-3728	269	-19	0	2	-3504	0.11	0.02	0.00
1M	27	-1184	9	19	0	-1	-73	0.00	0.00	0.00
1N	27	-1184	269	19	0	-1	-3504	0.11	0.02	0.00
1O	27	-1184	9	-19	0	2	-73	0.00	0.00	0.00
1P	27	-1184	269	-19	0	2	-3504	0.11	0.02	0.00
2	27	11890	-282	-184	0	28	16420	0.61	0.03	0.00
1A	53	-3104	-93	6	0	-2	27	0.00	0.01	0.00
1B	53	-3104	328	6	0	-2	-3535	0.11	0.03	0.00
1C	53	-3104	-93	-6	0	3	27	0.00	0.01	0.00
1D	53	-3104	328	-6	0	3	-3535	0.11	0.03	0.00
1E	53	-1746	-93	6	0	-2	27	0.00	0.01	0.00
1F	53	-1746	328	6	0	-2	-3535	0.11	0.03	0.00
1G	53	-1746	-93	-6	0	3	27	0.00	0.01	0.00
1H	53	-1746	328	-6	0	3	-3535	0.11	0.03	0.00
1I	53	-3697	-12	19	0	-9	-38	0.00	0.00	0.00
1J	53	-3697	248	19	0	-9	-3470	0.11	0.02	0.00
1K	53	-3697	-12	-19	0	10	-38	0.00	0.00	0.00
1L	53	-3697	248	-19	0	10	-3470	0.11	0.02	0.00
1M	53	-1153	-12	19	0	-9	-38	0.00	0.00	0.00
1N	53	-1153	248	19	0	-9	-3470	0.11	0.02	0.00
1O	53	-1153	-12	-19	0	10	-38	0.00	0.00	0.00
1P	53	-1153	248	-19	0	10	-3470	0.11	0.02	0.00
2	53	11940	-317	-184	0	77	16340	0.61	0.03	0.00

Verifica di STABILITA'

NC	Fx	My	Mz	Sn.yx	Sn.zx	Kc,yx	Kc,zx	I.S.	Nota
	daN	daN*m							
1A	-3166	2	138	2	16	1.000	1.000	0.13	Piano 'zx'
1B	-3166	2	3535	2	16	1.000	1.000	0.13	Piano 'zx'
1C	-3166	3	138	2	16	1.000	1.000	0.13	Piano 'zx'
1D	-3166	3	3535	2	16	1.000	1.000	0.13	Piano 'zx'
1E	-1808	2	138	2	16	1.000	1.000	0.13	Piano 'zx'
1F	-1808	2	3535	2	16	1.000	1.000	0.13	Piano 'zx'
1G	-1808	3	138	2	16	1.000	1.000	0.13	Piano 'zx'
1H	-1808	3	3535	2	16	1.000	1.000	0.13	Piano 'zx'
1I	-3759	9	112	2	16	1.000	1.000	0.13	Piano 'zx'
1J	-3759	9	3544	2	16	1.000	1.000	0.13	Piano 'zx'
1K	-3759	10	112	2	16	1.000	1.000	0.13	Piano 'zx'
1L	-3759	10	3544	2	16	1.000	1.000	0.13	Piano 'zx'
1M	-1215	9	112	2	16	1.000	1.000	0.13	Piano 'zx'
1N	-1215	9	3544	2	16	1.000	1.000	0.13	Piano 'zx'
1O	-1215	10	112	2	16	1.000	1.000	0.13	Piano 'zx'
1P	-1215	10	3544	2	16	1.000	1.000	0.13	Piano 'zx'

ASTA NUM. 28 NI 288 NF 33 Lungh. 53.4 cm SEZ. 12 Rp B= 0.120 H= 0.920 m

categoria: p.p. y Permanente Vento qy tot.
qy medio: 31.31 46.12 17.44 94.87 daN/m

NC	x	Fx	Fy	Fz	Mx	My	Mz	I.R.	I.V.	I.Tor.	Nota
	cm	daN			daN*m						
1A	0	-3100	-83	6	0	3	27	0.00	0.01	0.00	
1B	0	-3100	319	6	0	3	-3535	0.12	0.03	0.00	
1C	0	-3100	-83	-5	0	-2	27	0.00	0.01	0.00	
1D	0	-3100	319	-5	0	-2	-3535	0.12	0.03	0.00	
1E	0	-1750	-83	6	0	3	27	0.00	0.01	0.00	
1F	0	-1750	319	6	0	3	-3535	0.12	0.03	0.00	
1G	0	-1750	-83	-5	0	-2	27	0.00	0.01	0.00	
1H	0	-1750	319	-5	0	-2	-3535	0.12	0.03	0.00	
1I	0	-3694	-10	18	0	10	-38	0.00	0.00	0.00	

1J	0	-3694	246	18	0	10	-3470	0.12	0.02	0.00
1K	0	-3694	-10	-18	0	-9	-38	0.00	0.00	0.00
1L	0	-3694	246	-18	0	-9	-3470	0.12	0.02	0.00
1M	0	-1156	-10	18	0	10	-38	0.00	0.00	0.00
1N	0	-1156	246	18	0	10	-3470	0.12	0.02	0.00
1O	0	-1156	-10	-18	0	-9	-38	0.00	0.00	0.00
1P	0	-1156	246	-18	0	-9	-3470	0.12	0.02	0.00
2	0	11940	-317	-184	0	77	16340	0.66	0.03	0.00
1A	27	-3070	-104	6	0	4	98	0.00	0.01	0.00
1B	27	-3070	298	6	0	4	-3549	0.12	0.02	0.00
1C	27	-3070	-104	-5	0	-4	98	0.00	0.01	0.00
1D	27	-3070	298	-5	0	-4	-3549	0.12	0.02	0.00
1E	27	-1720	-104	6	0	4	98	0.00	0.01	0.00
1F	27	-1720	298	6	0	4	-3549	0.12	0.02	0.00
1G	27	-1720	-104	-5	0	-4	98	0.00	0.01	0.00
1H	27	-1720	298	-5	0	-4	-3549	0.12	0.02	0.00
1I	27	-3664	-31	18	0	13	-12	0.00	0.00	0.00
1J	27	-3664	225	18	0	13	-3439	0.12	0.02	0.00
1K	27	-3664	-31	-18	0	-13	-12	0.00	0.00	0.00
1L	27	-3664	225	-18	0	-13	-3439	0.12	0.02	0.00
1M	27	-1126	-31	18	0	13	-12	0.00	0.00	0.00
1N	27	-1126	225	18	0	13	-3439	0.12	0.02	0.00
1O	27	-1126	-31	-18	0	-13	-12	0.00	0.00	0.00
1P	27	-1126	225	-18	0	-13	-3439	0.12	0.02	0.00
2	27	11990	-351	-184	0	126	16250	0.67	0.03	0.00
1A	53	-3040	-125	6	0	6	164	0.01	0.01	0.00
1B	53	-3040	278	6	0	6	-3568	0.12	0.02	0.00
1C	53	-3040	-125	-5	0	-5	164	0.01	0.01	0.00
1D	53	-3040	278	-5	0	-5	-3568	0.12	0.02	0.00
1E	53	-1690	-125	6	0	6	164	0.01	0.01	0.00
1F	53	-1690	278	6	0	6	-3568	0.12	0.02	0.00
1G	53	-1690	-125	-5	0	-5	164	0.01	0.01	0.00
1H	53	-1690	278	-5	0	-5	-3568	0.12	0.02	0.00
1I	53	-3634	-51	18	0	17	10	0.01	0.00	0.00
1J	53	-3634	204	18	0	17	-3414	0.12	0.02	0.00
1K	53	-3634	-51	-18	0	-16	10	0.00	0.00	0.00
1L	53	-3634	204	-18	0	-16	-3414	0.12	0.02	0.00
1M	53	-1096	-51	18	0	17	10	0.00	0.00	0.00
1N	53	-1096	204	18	0	17	-3414	0.12	0.02	0.00
1O	53	-1096	-51	-18	0	-16	10	0.00	0.00	0.00
1P	53	-1096	204	-18	0	-16	-3414	0.12	0.02	0.00
2	53	12040	-384	-184	0	176	16150	0.67	0.03	0.00

Verifica di STABILITA'

NC	Fx	My	Mz	Sn.yx	Sn.zx	Kc.yx	Kc.zx	I.S.	Nota
	daN	daN*m							
1A	-3100	6	164	3	16	1.000	1.000	0.13	Piano 'zx'
1B	-3100	6	3568	3	16	1.000	1.000	0.13	Piano 'zx'
1C	-3100	5	164	3	16	1.000	1.000	0.13	Piano 'zx'
1D	-3100	5	3568	3	16	1.000	1.000	0.13	Piano 'zx'
1E	-1750	6	164	3	16	1.000	1.000	0.13	Piano 'zx'
1F	-1750	6	3568	3	16	1.000	1.000	0.13	Piano 'zx'
1G	-1750	5	164	3	16	1.000	1.000	0.13	Piano 'zx'
1H	-1750	5	3568	3	16	1.000	1.000	0.13	Piano 'zx'
1I	-3694	17	38	3	16	1.000	1.000	0.13	Piano 'zx'
1J	-3694	17	3470	3	16	1.000	1.000	0.13	Piano 'zx'
1K	-3694	16	38	3	16	1.000	1.000	0.13	Piano 'zx'
1L	-3694	16	3470	3	16	1.000	1.000	0.13	Piano 'zx'
1M	-1156	17	38	3	16	1.000	1.000	0.13	Piano 'zx'
1N	-1156	17	3470	3	16	1.000	1.000	0.13	Piano 'zx'
1O	-1156	16	38	3	16	1.000	1.000	0.13	Piano 'zx'
1P	-1156	16	3470	3	16	1.000	1.000	0.13	Piano 'zx'

ASTA NUM. 29 NI 319 NF 30 Lungh. 146.2 cm SEZ. 1 Rp B= 0.120 H= 0.808 m

categoria: p.p. y Permanente Vento qy tot.
qy medio: 33.56 56.27 -155.80 -65.97 daN/m

NC	x	Fx	Fy	Fz	Mx	My	Mz	I.R.	I.V.	I.Tor.	Nota
	cm	daN			daN*m						
1A	0	-2600	116	3	0	3	680	0.03	0.01	0.00	
1B	0	-2600	384	3	0	3	-3150	0.14	0.03	0.00	
1C	0	-2600	116	-3	0	-4	680	0.03	0.01	0.00	
1D	0	-2600	384	-3	0	-4	-3150	0.14	0.03	0.00	
1E	0	-1624	116	3	0	3	680	0.03	0.01	0.00	
1F	0	-1624	384	3	0	3	-3150	0.14	0.03	0.00	
1G	0	-1624	116	-3	0	-4	680	0.03	0.01	0.00	
1H	0	-1624	384	-3	0	-4	-3150	0.14	0.03	0.00	
1I	0	-2772	24	10	0	11	238	0.01	0.00	0.00	
1J	0	-2772	476	10	0	11	-2708	0.12	0.04	0.00	
1K	0	-2772	24	-10	0	-13	238	0.01	0.00	0.00	
1L	0	-2772	476	-10	0	-13	-2708	0.12	0.04	0.00	
1M	0	-1452	24	10	0	11	238	0.01	0.00	0.00	

1N	0	-1452	476	10	0	11	-2708	0.12	0.04	0.00
1O	0	-1452	24	-10	0	-13	238	0.01	0.00	0.00
1P	0	-1452	476	-10	0	-13	-2708	0.12	0.04	0.00
2	0	7586	-1978	100	0	8	8059	0.43	0.18	0.00
1A	73	-2532	51	3	0	3	838	0.04	0.00	0.00
1B	73	-2532	318	3	0	3	-2991	0.13	0.03	0.00
1C	73	-2532	51	-3	0	-5	838	0.04	0.00	0.00
1D	73	-2532	318	-3	0	-5	-2991	0.13	0.03	0.00
1E	73	-1555	51	3	0	3	838	0.04	0.00	0.00
1F	73	-1555	318	3	0	3	-2991	0.13	0.03	0.00
1G	73	-1555	51	-3	0	-5	838	0.04	0.00	0.00
1H	73	-1555	318	-3	0	-5	-2991	0.13	0.03	0.00
1I	73	-2703	-41	10	0	12	264	0.01	0.00	0.00
1J	73	-2703	411	10	0	12	-2417	0.11	0.04	0.00
1K	73	-2703	-41	-10	0	-14	264	0.01	0.00	0.00
1L	73	-2703	411	-10	0	-14	-2417	0.11	0.04	0.00
1M	73	-1384	-41	10	0	12	264	0.01	0.00	0.00
1N	73	-1384	411	10	0	12	-2417	0.11	0.04	0.00
1O	73	-1384	-41	-10	0	-14	264	0.01	0.00	0.00
1P	73	-1384	411	-10	0	-14	-2417	0.11	0.04	0.00
2	73	7497	-1893	100	0	-65	6645	0.37	0.17	0.00
1A	146	-2463	-15	3	0	4	948	0.04	0.00	0.00
1B	146	-2463	253	3	0	4	-2879	0.13	0.02	0.00
1C	146	-2463	-15	-3	0	-5	948	0.04	0.00	0.00
1D	146	-2463	253	-3	0	-5	-2879	0.13	0.02	0.00
1E	146	-1487	-15	3	0	4	948	0.04	0.00	0.00
1F	146	-1487	253	3	0	4	-2879	0.13	0.02	0.00
1G	146	-1487	-15	-3	0	-5	948	0.04	0.00	0.00
1H	146	-1487	253	-3	0	-5	-2879	0.13	0.02	0.00
1I	146	-2635	-107	10	0	14	242	0.01	0.01	0.00
1J	146	-2635	345	10	0	14	-2173	0.10	0.03	0.00
1K	146	-2635	-107	-10	0	-15	242	0.01	0.01	0.00
1L	146	-2635	345	-10	0	-15	-2173	0.10	0.03	0.00
1M	146	-1315	-107	10	0	14	242	0.01	0.01	0.00
1N	146	-1315	345	10	0	14	-2173	0.10	0.03	0.00
1O	146	-1315	-107	-10	0	-15	242	0.01	0.01	0.00
1P	146	-1315	345	-10	0	-15	-2173	0.10	0.03	0.00
2	146	7407	-1807	100	0	-138	5294	0.33	0.16	0.00

Verifica di STABILITA'

NC	Fx	My	Mz	Sn.yx	Sn.zx	Kc,yx	Kc,zx	I.S.	Nota
	daN	daN*m							
1A	-2600	4	948	7	43	1.000	0.945	0.06	Piano 'zx'
1B	-2600	4	3150	7	43	1.000	0.945	0.16	Piano 'zx'
1C	-2600	5	948	7	43	1.000	0.945	0.06	Piano 'zx'
1D	-2600	5	3150	7	43	1.000	0.945	0.16	Piano 'zx'
1E	-1624	4	948	7	43	1.000	0.945	0.05	Piano 'zx'
1F	-1624	4	3150	7	43	1.000	0.945	0.15	Piano 'zx'
1G	-1624	5	948	7	43	1.000	0.945	0.05	Piano 'zx'
1H	-1624	5	3150	7	43	1.000	0.945	0.15	Piano 'zx'
1I	-2772	14	264	7	43	1.000	0.945	0.03	Piano 'zx'
1J	-2772	14	2708	7	43	1.000	0.945	0.14	Piano 'zx'
1K	-2772	15	264	7	43	1.000	0.945	0.03	Piano 'zx'
1L	-2772	15	2708	7	43	1.000	0.945	0.14	Piano 'zx'
1M	-1452	14	264	7	43	1.000	0.945	0.02	Piano 'zx'
1N	-1452	14	2708	7	43	1.000	0.945	0.13	Piano 'zx'
1O	-1452	15	264	7	43	1.000	0.945	0.02	Piano 'zx'
1P	-1452	15	2708	7	43	1.000	0.945	0.13	Piano 'zx'

ASTA NUM. 30 NI 327 NF 34 Lungh. 146.2 cm SEZ. 1 Rp B= 0.120 H= 0.808 m

categoria: p.p. y Permanente Vento qy tot.
qy medio: 33.56 56.27 25.97 115.80 daN/m

NC	x	Fx	Fy	Fz	Mx	My	Mz	I.R.	I.V.	I.Tor.	Nota
	cm	daN			daN*m						
1A	0	-2600	116	3	0	4	680	0.03	0.01	0.00	
1B	0	-2600	384	3	0	4	-3150	0.14	0.03	0.00	
1C	0	-2600	116	-3	0	-3	680	0.03	0.01	0.00	
1D	0	-2600	384	-3	0	-3	-3150	0.14	0.03	0.00	
1E	0	-1624	116	3	0	4	680	0.03	0.01	0.00	
1F	0	-1624	384	3	0	4	-3150	0.14	0.03	0.00	
1G	0	-1624	116	-3	0	-3	680	0.03	0.01	0.00	
1H	0	-1624	384	-3	0	-3	-3150	0.14	0.03	0.00	
1I	0	-2772	24	10	0	13	238	0.01	0.00	0.00	
1J	0	-2772	476	10	0	13	-2708	0.12	0.04	0.00	
1K	0	-2772	24	-10	0	-11	238	0.01	0.00	0.00	
1L	0	-2772	476	-10	0	-11	-2708	0.12	0.04	0.00	
1M	0	-1452	24	10	0	13	238	0.01	0.00	0.00	
1N	0	-1452	476	10	0	13	-2708	0.12	0.04	0.00	
1O	0	-1452	24	-10	0	-11	238	0.01	0.00	0.00	
1P	0	-1452	476	-10	0	-11	-2708	0.12	0.04	0.00	
2	0	7522	-2072	-102	0	-9	13290	0.65	0.19	0.00	

1A	73	-2532	51	3	0	5	838	0.04	0.00	0.00
1B	73	-2532	318	3	0	5	-2991	0.13	0.03	0.00
1C	73	-2532	51	-3	0	-3	838	0.04	0.00	0.00
1D	73	-2532	318	-3	0	-3	-2991	0.13	0.03	0.00
1E	73	-1555	51	3	0	5	838	0.04	0.00	0.00
1F	73	-1555	318	3	0	5	-2991	0.13	0.03	0.00
1G	73	-1555	51	-3	0	-3	838	0.04	0.00	0.00
1H	73	-1555	318	-3	0	-3	-2991	0.13	0.03	0.00
1I	73	-2703	-41	10	0	14	264	0.01	0.00	0.00
1J	73	-2703	411	10	0	14	-2417	0.11	0.04	0.00
1K	73	-2703	-41	-10	0	-12	264	0.01	0.00	0.00
1L	73	-2703	411	-10	0	-12	-2417	0.11	0.04	0.00
1M	73	-1384	-41	10	0	14	264	0.01	0.00	0.00
1N	73	-1384	411	10	0	14	-2417	0.11	0.04	0.00
1O	73	-1384	-41	-10	0	-12	264	0.01	0.00	0.00
1P	73	-1384	411	-10	0	-12	-2417	0.11	0.04	0.00
2	73	7641	-2186	-102	0	65	11732	0.60	0.20	0.00
1A	146	-2463	-15	3	0	5	948	0.04	0.00	0.00
1B	146	-2463	253	3	0	5	-2879	0.13	0.02	0.00
1C	146	-2463	-15	-3	0	-4	948	0.04	0.00	0.00
1D	146	-2463	253	-3	0	-4	-2879	0.13	0.02	0.00
1E	146	-1487	-15	3	0	5	948	0.04	0.00	0.00
1F	146	-1487	253	3	0	5	-2879	0.13	0.02	0.00
1G	146	-1487	-15	-3	0	-4	948	0.04	0.00	0.00
1H	146	-1487	253	-3	0	-4	-2879	0.13	0.02	0.00
1I	146	-2635	-107	10	0	15	242	0.01	0.01	0.00
1J	146	-2635	345	10	0	15	-2173	0.10	0.03	0.00
1K	146	-2635	-107	-10	0	-14	242	0.01	0.01	0.00
1L	146	-2635	345	-10	0	-14	-2173	0.10	0.03	0.00
1M	146	-1315	-107	10	0	15	242	0.01	0.01	0.00
1N	146	-1315	345	10	0	15	-2173	0.10	0.03	0.00
1O	146	-1315	-107	-10	0	-14	242	0.01	0.01	0.00
1P	146	-1315	345	-10	0	-14	-2173	0.10	0.03	0.00
2	146	7759	-2300	-102	0	140	10090	0.54	0.21	0.00

Verifica di STABILITA'

NC	Fx	My	Mz	Sn.yx	Sn.zx	Kc,yx	Kc,zx	I.S.	Nota
	daN	daN*m							
1A	-2600	5	948	7	43	1.000	0.945	0.06	Piano 'zx'
1B	-2600	5	3150	7	43	1.000	0.945	0.16	Piano 'zx'
1C	-2600	4	948	7	43	1.000	0.945	0.06	Piano 'zx'
1D	-2600	4	3150	7	43	1.000	0.945	0.16	Piano 'zx'
1E	-1624	5	948	7	43	1.000	0.945	0.05	Piano 'zx'
1F	-1624	5	3150	7	43	1.000	0.945	0.15	Piano 'zx'
1G	-1624	4	948	7	43	1.000	0.945	0.05	Piano 'zx'
1H	-1624	4	3150	7	43	1.000	0.945	0.15	Piano 'zx'
1I	-2772	15	264	7	43	1.000	0.945	0.03	Piano 'zx'
1J	-2772	15	2708	7	43	1.000	0.945	0.14	Piano 'zx'
1K	-2772	14	264	7	43	1.000	0.945	0.03	Piano 'zx'
1L	-2772	14	2708	7	43	1.000	0.945	0.14	Piano 'zx'
1M	-1452	15	264	7	43	1.000	0.945	0.02	Piano 'zx'
1N	-1452	15	2708	7	43	1.000	0.945	0.13	Piano 'zx'
1O	-1452	14	264	7	43	1.000	0.945	0.02	Piano 'zx'
1P	-1452	14	2708	7	43	1.000	0.945	0.13	Piano 'zx'

Lavoro: **PALESTRA RIGIDA**
 Elemento: **TRAVE** Metodo di verifica: **NTC 2018 - Eurocodice 5**
 Gruppo: **3** Descrizione: **ARCO 3**
 Tabella: **Tabella travi archi**
 Tipo legno: **Legno lamellare GL28c** Beta piano 'yx': **1.000** Beta piano 'zx': **1.000**
 k mod: **0.900**

ASTA NUM. 7 NI 54 NF 60 Lungh. 299.3 cm SEZ. 1 Rp B= 0.120 H= 0.808 m

categoria: p.p. y Permanente Neve Vento qy tot.
 qy medio: 48.13 80.71 256.42 -619.67 -234.41 daN/m

NC	x	Fx	Fy	Fz	Mx	My	Mz	I.R.	I.V.	I.Tor.	Nota
	cm	daN			daN*m						
1A	0	-1499	-17	4	0	7	1772	0.08	0.00	0.00	
1B	0	-1499	590	4	0	7	-350	0.02	0.05	0.00	
1C	0	-1499	-17	-3	0	-6	1772	0.08	0.00	0.00	
1D	0	-1499	590	-3	0	-6	-350	0.02	0.05	0.00	
1E	0	-1079	-17	4	0	7	1772	0.08	0.00	0.00	
1F	0	-1079	590	4	0	7	-350	0.02	0.05	0.00	
1G	0	-1079	-17	-3	0	-6	1772	0.08	0.00	0.00	
1H	0	-1079	590	-3	0	-6	-350	0.02	0.05	0.00	
1I	0	-1747	165	12	0	22	1586	0.07	0.01	0.00	
1J	0	-1747	408	12	0	22	-165	0.01	0.04	0.00	
1K	0	-1747	165	-11	0	-21	1586	0.07	0.01	0.00	
1L	0	-1747	408	-11	0	-21	-165	0.01	0.04	0.00	
1M	0	-831	165	12	0	22	1586	0.07	0.01	0.00	
1N	0	-831	408	12	0	22	-165	0.01	0.04	0.00	
1O	0	-831	165	-11	0	-21	1586	0.07	0.01	0.00	
1P	0	-831	408	-11	0	-21	-165	0.01	0.04	0.00	
2	0	6098	-415	-87	0	-165	1270	0.15	0.04	0.00	
1A	150	-1475	-209	4	0	2	1631	0.07	0.02	0.00	
1B	150	-1475	397	4	0	2	359	0.02	0.04	0.00	
1C	150	-1475	-209	-3	0	-1	1631	0.07	0.02	0.00	
1D	150	-1475	397	-3	0	-1	359	0.02	0.04	0.00	
1E	150	-1056	-209	4	0	2	1631	0.07	0.02	0.00	
1F	150	-1056	397	4	0	2	359	0.02	0.04	0.00	
1G	150	-1056	-209	-3	0	-1	1631	0.07	0.02	0.00	
1H	150	-1056	397	-3	0	-1	359	0.02	0.04	0.00	
1I	150	-1723	-28	12	0	4	1785	0.08	0.00	0.00	
1J	150	-1723	215	12	0	4	205	0.01	0.02	0.00	
1K	150	-1723	-28	-11	0	-4	1785	0.08	0.00	0.00	
1L	150	-1723	215	-11	0	-4	205	0.01	0.02	0.00	
1M	150	-808	-28	12	0	4	1785	0.08	0.00	0.00	
1N	150	-808	215	12	0	4	205	0.01	0.02	0.00	
1O	150	-808	-28	-11	0	-4	1785	0.08	0.00	0.00	
1P	150	-808	215	-11	0	-4	205	0.01	0.02	0.00	
2	150	6030	150	-87	0	-34	1071	0.11	0.02	0.00	
1A	299	-1452	-402	4	0	-4	1203	0.05	0.04	0.00	
1B	299	-1452	204	4	0	-4	780	0.03	0.02	0.00	
1C	299	-1452	-402	-3	0	4	1203	0.05	0.04	0.00	
1D	299	-1452	204	-3	0	4	780	0.03	0.02	0.00	
1E	299	-1032	-402	4	0	-4	1203	0.05	0.04	0.00	
1F	299	-1032	204	4	0	-4	780	0.03	0.02	0.00	
1G	299	-1032	-402	-3	0	4	1203	0.05	0.04	0.00	
1H	299	-1032	204	-3	0	4	780	0.03	0.02	0.00	
1I	299	-1700	-220	12	0	-13	1696	0.08	0.02	0.00	
1J	299	-1700	22	12	0	-13	286	0.02	0.00	0.00	
1K	299	-1700	-220	-11	0	13	1696	0.08	0.02	0.00	
1L	299	-1700	22	-11	0	13	286	0.02	0.00	0.00	
1M	299	-784	-220	12	0	-13	1696	0.08	0.02	0.00	
1N	299	-784	22	12	0	-13	286	0.02	0.00	0.00	
1O	299	-784	-220	-11	0	13	1696	0.08	0.02	0.00	
1P	299	-784	22	-11	0	13	286	0.02	0.00	0.00	
2	299	5961	714	-87	0	96	1718	0.15	0.07	0.00	

Verifica di STABILITA'

NC	Fx	My	Mz	Sn.yx	Sn.zx	Kc.yx	Kc.zx	I.S.	Nota
	daN	daN*m							
1A	-1499	7	1772	13	87	1.000	0.503	0.10	Piano 'zx'
1B	-1499	7	780	13	87	1.000	0.503	0.06	Piano 'zx'
1C	-1499	6	1772	13	87	1.000	0.503	0.10	Piano 'zx'
1D	-1499	6	780	13	87	1.000	0.503	0.06	Piano 'zx'
1E	-1079	7	1772	13	87	1.000	0.503	0.09	Piano 'zx'
1F	-1079	7	780	13	87	1.000	0.503	0.05	Piano 'zx'
1G	-1079	6	1772	13	87	1.000	0.503	0.09	Piano 'zx'
1H	-1079	6	780	13	87	1.000	0.503	0.05	Piano 'zx'
1I	-1747	22	1785	13	87	1.000	0.503	0.11	Piano 'zx'
1J	-1747	22	286	13	87	1.000	0.503	0.04	Piano 'zx'
1K	-1747	21	1785	13	87	1.000	0.503	0.11	Piano 'zx'
1L	-1747	21	286	13	87	1.000	0.503	0.04	Piano 'zx'
1M	-831	22	1785	13	87	1.000	0.503	0.09	Piano 'zx'

1N	-831	22	286	13	87	1.000	0.503	0.03	Piano 'zx'
1O	-831	21	1785	13	87	1.000	0.503	0.09	Piano 'zx'
1P	-831	21	286	13	87	1.000	0.503	0.03	Piano 'zx'

ASTA NUM. 8 NI 53 NF 54 Lungh. 298.4 cm SEZ. 1 Rp B= 0.120 H= 0.808 m

categoria: p.p. y Permanente Neve Vento qy tot.
 qy medio: 45.51 76.32 229.25 -554.01 -202.94 daN/m

NC	x	Fx	Fy	Fz	Mx	My	Mz	I.R.	I.V.	I.Tor.	Nota
	cm	daN			daN*m						
1A	0	-1845	167	5	0	5	1478	0.07	0.02	0.00	
1B	0	-1845	699	5	0	5	-1556	0.07	0.06	0.00	
1C	0	-1845	167	-5	0	-5	1478	0.06	0.02	0.00	
1D	0	-1845	699	-5	0	-5	-1556	0.07	0.06	0.00	
1E	0	-1149	167	5	0	5	1478	0.06	0.02	0.00	
1F	0	-1149	699	5	0	5	-1556	0.07	0.06	0.00	
1G	0	-1149	167	-5	0	-5	1478	0.06	0.02	0.00	
1H	0	-1149	699	-5	0	-5	-1556	0.07	0.06	0.00	
1I	0	-2042	179	16	0	15	488	0.02	0.02	0.00	
1J	0	-2042	687	16	0	15	-567	0.03	0.06	0.00	
1K	0	-2042	179	-16	0	-15	488	0.02	0.02	0.00	
1L	0	-2042	687	-16	0	-15	-567	0.03	0.06	0.00	
1M	0	-952	179	16	0	15	488	0.02	0.02	0.00	
1N	0	-952	687	16	0	15	-567	0.03	0.06	0.00	
1O	0	-952	179	-16	0	-15	488	0.02	0.02	0.00	
1P	0	-952	687	-16	0	-15	-567	0.03	0.06	0.00	
2	0	6604	257	125	0	116	-914	0.13	0.03	0.00	
1A	149	-1778	-14	5	0	-3	1761	0.08	0.00	0.00	
1B	149	-1778	517	5	0	-3	-819	0.04	0.05	0.00	
1C	149	-1778	-14	-5	0	3	1761	0.08	0.00	0.00	
1D	149	-1778	517	-5	0	3	-819	0.04	0.05	0.00	
1E	149	-1082	-14	5	0	-3	1761	0.08	0.00	0.00	
1F	149	-1082	517	5	0	-3	-819	0.04	0.05	0.00	
1G	149	-1082	-14	-5	0	3	1761	0.08	0.00	0.00	
1H	149	-1082	517	-5	0	3	-819	0.04	0.05	0.00	
1I	149	-1975	-3	16	0	-9	1176	0.05	0.00	0.00	
1J	149	-1975	505	16	0	-9	-234	0.01	0.05	0.00	
1K	149	-1975	-3	-16	0	9	1176	0.05	0.00	0.00	
1L	149	-1975	505	-16	0	9	-234	0.01	0.05	0.00	
1M	149	-885	-3	16	0	-9	1176	0.05	0.00	0.00	
1N	149	-885	505	16	0	-9	-234	0.01	0.05	0.00	
1O	149	-885	-3	-16	0	9	1176	0.05	0.00	0.00	
1P	149	-885	505	-16	0	9	-234	0.01	0.05	0.00	
2	149	6424	748	125	0	-71	-164	0.09	0.07	0.00	
1A	298	-1711	-196	5	0	-10	1774	0.08	0.02	0.00	
1B	298	-1711	335	5	0	-10	-352	0.02	0.03	0.00	
1C	298	-1711	-196	-5	0	11	1774	0.08	0.02	0.00	
1D	298	-1711	335	-5	0	11	-352	0.02	0.03	0.00	
1E	298	-1015	-196	5	0	-10	1774	0.08	0.02	0.00	
1F	298	-1015	335	5	0	-10	-352	0.02	0.03	0.00	
1G	298	-1015	-196	-5	0	11	1774	0.08	0.02	0.00	
1H	298	-1015	335	-5	0	11	-352	0.02	0.03	0.00	
1I	298	-1908	-184	16	0	-33	1593	0.08	0.02	0.00	
1J	298	-1908	323	16	0	-33	-172	0.01	0.03	0.00	
1K	298	-1908	-184	-16	0	33	1593	0.08	0.02	0.00	
1L	298	-1908	323	-16	0	33	-172	0.02	0.03	0.00	
1M	298	-818	-184	16	0	-33	1593	0.08	0.02	0.00	
1N	298	-818	323	16	0	-33	-172	0.01	0.03	0.00	
1O	298	-818	-184	-16	0	33	1593	0.08	0.02	0.00	
1P	298	-818	323	-16	0	33	-172	0.01	0.03	0.00	
2	298	6244	1238	125	0	-257	1317	0.18	0.11	0.00	

Verifica di STABILITA'

NC	Fx	My	Mz	Sn.yx	Sn.zx	Kc.yx	Kc.zx	I.S.	Nota
	daN	daN*m							
1A	-1845	10	1774	13	87	1.000	0.506	0.10	Piano 'zx'
1B	-1845	10	1556	13	87	1.000	0.506	0.09	Piano 'zx'
1C	-1845	11	1774	13	87	1.000	0.506	0.10	Piano 'zx'
1D	-1845	11	1556	13	87	1.000	0.506	0.09	Piano 'zx'
1E	-1149	10	1774	13	87	1.000	0.506	0.09	Piano 'zx'
1F	-1149	10	1556	13	87	1.000	0.506	0.08	Piano 'zx'
1G	-1149	11	1774	13	87	1.000	0.506	0.09	Piano 'zx'
1H	-1149	11	1556	13	87	1.000	0.506	0.08	Piano 'zx'
1I	-2042	33	1593	13	87	1.000	0.506	0.10	Piano 'zx'
1J	-2042	33	567	13	87	1.000	0.506	0.06	Piano 'zx'
1K	-2042	33	1593	13	87	1.000	0.506	0.10	Piano 'zx'
1L	-2042	33	567	13	87	1.000	0.506	0.06	Piano 'zx'
1M	-952	33	1593	13	87	1.000	0.506	0.09	Piano 'zx'
1N	-952	33	567	13	87	1.000	0.506	0.04	Piano 'zx'
1O	-952	33	1593	13	87	1.000	0.506	0.09	Piano 'zx'
1P	-952	33	567	13	87	1.000	0.506	0.04	Piano 'zx'

ASTA NUM. 9 NI 52 NF 53 Lungh. 295.6 cm SEZ. 1 Rp B= 0.120 H= 0.808 m

categoria: p.p. y Permanente Neve Vento qy tot.
 qy medio: 40.51 67.93 181.62 -438.92 -148.86 daN/m

NC	x	Fx	Fy	Fz	Mx	My	Mz	I.R.	I.V.	I.Tor.	Nota
	cm	daN			daN*m						
1A	0	-2124	311	5	0	7	947	0.04	0.03	0.00	
1B	0	-2124	638	5	0	7	-2882	0.13	0.06	0.00	
1C	0	-2124	311	-5	0	-7	947	0.04	0.03	0.00	
1D	0	-2124	638	-5	0	-7	-2882	0.13	0.06	0.00	
1E	0	-1502	311	5	0	7	947	0.04	0.03	0.00	
1F	0	-1502	638	5	0	7	-2882	0.13	0.06	0.00	
1G	0	-1502	311	-5	0	-7	947	0.04	0.03	0.00	
1H	0	-1502	638	-5	0	-7	-2882	0.13	0.06	0.00	
1I	0	-2002	192	15	0	23	241	0.02	0.02	0.00	
1J	0	-2002	757	15	0	23	-2176	0.10	0.07	0.00	
1K	0	-2002	192	-15	0	-23	241	0.02	0.02	0.00	
1L	0	-2002	757	-15	0	-23	-2176	0.10	0.07	0.00	
1M	0	-1624	192	15	0	23	241	0.02	0.02	0.00	
1N	0	-1624	757	15	0	23	-2176	0.10	0.07	0.00	
1O	0	-1624	192	-15	0	-23	241	0.02	0.02	0.00	
1P	0	-1624	757	-15	0	-23	-2176	0.10	0.07	0.00	
2	0	3310	718	113	0	164	-4032	0.24	0.07	0.00	
1A	148	-2018	150	5	0	0	1332	0.06	0.01	0.00	
1B	148	-2018	478	5	0	0	-2102	0.09	0.04	0.00	
1C	148	-2018	150	-5	0	0	1332	0.06	0.01	0.00	
1D	148	-2018	478	-5	0	0	-2102	0.09	0.04	0.00	
1E	148	-1397	150	5	0	0	1332	0.06	0.01	0.00	
1F	148	-1397	478	5	0	0	-2102	0.09	0.04	0.00	
1G	148	-1397	150	-5	0	0	1332	0.06	0.01	0.00	
1H	148	-1397	478	-5	0	0	-2102	0.09	0.04	0.00	
1I	148	-1897	31	15	0	1	487	0.02	0.00	0.00	
1J	148	-1897	597	15	0	1	-1257	0.05	0.05	0.00	
1K	148	-1897	31	-15	0	-0	487	0.02	0.00	0.00	
1L	148	-1897	597	-15	0	-0	-1257	0.05	0.05	0.00	
1M	148	-1518	31	15	0	1	487	0.02	0.00	0.00	
1N	148	-1518	597	15	0	1	-1257	0.05	0.05	0.00	
1O	148	-1518	31	-15	0	-0	487	0.02	0.00	0.00	
1P	148	-1518	597	-15	0	-0	-1257	0.05	0.05	0.00	
2	148	3072	1080	113	0	-3	-2704	0.15	0.10	0.00	
1A	296	-1913	-10	5	0	-7	1480	0.07	0.00	0.00	
1B	296	-1913	318	5	0	-7	-1558	0.07	0.03	0.00	
1C	296	-1913	-10	-5	0	7	1480	0.07	0.00	0.00	
1D	296	-1913	318	-5	0	7	-1558	0.07	0.03	0.00	
1E	296	-1291	-10	5	0	-7	1480	0.07	0.00	0.00	
1F	296	-1291	318	5	0	-7	-1558	0.07	0.03	0.00	
1G	296	-1291	-10	-5	0	7	1480	0.07	0.00	0.00	
1H	296	-1291	318	-5	0	7	-1558	0.07	0.03	0.00	
1I	296	-1791	-129	15	0	-22	495	0.03	0.01	0.00	
1J	296	-1791	436	15	0	-22	-574	0.03	0.04	0.00	
1K	296	-1791	-129	-15	0	22	495	0.03	0.01	0.00	
1L	296	-1791	436	-15	0	22	-574	0.03	0.04	0.00	
1M	296	-1413	-129	15	0	-22	495	0.03	0.01	0.00	
1N	296	-1413	436	15	0	-22	-574	0.03	0.04	0.00	
1O	296	-1413	-129	-15	0	22	495	0.03	0.01	0.00	
1P	296	-1413	436	-15	0	22	-574	0.03	0.04	0.00	
2	296	2833	1442	113	0	-169	-841	0.10	0.13	0.00	

Verifica di STABILITA'

NC	Fx	My	Mz	Sn.yx	Sn.zx	Kc,yx	Kc,zx	I.S.	Nota
	daN	daN*m							
1A	-2124	7	1480	13	86	1.000	0.514	0.09	Piano 'zx'
1B	-2124	7	2882	13	86	1.000	0.514	0.15	Piano 'zx'
1C	-2124	7	1480	13	86	1.000	0.514	0.09	Piano 'zx'
1D	-2124	7	2882	13	86	1.000	0.514	0.15	Piano 'zx'
1E	-1502	7	1480	13	86	1.000	0.514	0.09	Piano 'zx'
1F	-1502	7	2882	13	86	1.000	0.514	0.15	Piano 'zx'
1G	-1502	7	1480	13	86	1.000	0.514	0.09	Piano 'zx'
1H	-1502	7	2882	13	86	1.000	0.514	0.15	Piano 'zx'
1I	-2002	23	495	13	86	1.000	0.514	0.05	Piano 'zx'
1J	-2002	23	2176	13	86	1.000	0.514	0.13	Piano 'zx'
1K	-2002	23	495	13	86	1.000	0.514	0.05	Piano 'zx'
1L	-2002	23	2176	13	86	1.000	0.514	0.13	Piano 'zx'
1M	-1624	23	495	13	86	1.000	0.514	0.05	Piano 'zx'
1N	-1624	23	2176	13	86	1.000	0.514	0.12	Piano 'zx'
1O	-1624	23	495	13	86	1.000	0.514	0.05	Piano 'zx'
1P	-1624	23	2176	13	86	1.000	0.514	0.12	Piano 'zx'

ASTA NUM. 10 NI 51 NF 318 Lungh. 146.2 cm SEZ. 12 Rp B= 0.120 H= 0.920 m

categoria: p.p. y Permanente Vento qy tot.
 qy medio: 38.21 56.27 -155.80 -61.32 daN/m

NC	x	Fx	Fy	Fz	Mx	My	Mz	I.R.	I.V.	I.Tor.	Nota
	cm	daN			daN*m						
1A	0	-2708	227	7	0	8	153	0.01	0.02	0.00	
1B	0	-2708	547	7	0	8	-3553	0.12	0.04	0.00	
1C	0	-2708	227	-8	0	-8	153	0.01	0.02	0.00	
1D	0	-2708	547	-8	0	-8	-3553	0.12	0.04	0.00	
1E	0	-1728	227	7	0	8	153	0.01	0.02	0.00	
1F	0	-1728	547	7	0	8	-3553	0.12	0.04	0.00	
1G	0	-1728	227	-8	0	-8	153	0.01	0.02	0.00	
1H	0	-1728	547	-8	0	-8	-3553	0.12	0.04	0.00	
1I	0	-2883	163	25	0	27	-3	0.01	0.01	0.00	
1J	0	-2883	611	25	0	27	-3397	0.12	0.05	0.00	
1K	0	-2883	163	-25	0	-26	-3	0.01	0.01	0.00	
1L	0	-2883	611	-25	0	-26	-3397	0.12	0.05	0.00	
1M	0	-1553	163	25	0	27	-3	0.01	0.01	0.00	
1N	0	-1553	611	25	0	27	-3397	0.12	0.05	0.00	
1O	0	-1553	163	-25	0	-26	-3	0.01	0.01	0.00	
1P	0	-1553	611	-25	0	-26	-3397	0.12	0.05	0.00	
2	0	-1104	820	97	0	148	-6858	0.26	0.07	0.00	
1A	73	-2636	158	7	0	2	438	0.02	0.01	0.00	
1B	73	-2636	478	7	0	2	-3323	0.11	0.04	0.00	
1C	73	-2636	158	-8	0	-2	438	0.02	0.01	0.00	
1D	73	-2636	478	-8	0	-2	-3323	0.11	0.04	0.00	
1E	73	-1656	158	7	0	2	438	0.02	0.01	0.00	
1F	73	-1656	478	7	0	2	-3323	0.11	0.04	0.00	
1G	73	-1656	158	-8	0	-2	438	0.02	0.01	0.00	
1H	73	-1656	478	-8	0	-2	-3323	0.11	0.04	0.00	
1I	73	-2811	94	25	0	7	138	0.01	0.01	0.00	
1J	73	-2811	542	25	0	7	-3022	0.10	0.04	0.00	
1K	73	-2811	94	-25	0	-7	138	0.01	0.01	0.00	
1L	73	-2811	542	-25	0	-7	-3022	0.10	0.04	0.00	
1M	73	-1481	94	25	0	7	138	0.01	0.01	0.00	
1N	73	-1481	542	25	0	7	-3022	0.10	0.04	0.00	
1O	73	-1481	94	-25	0	-7	138	0.01	0.01	0.00	
1P	73	-1481	542	-25	0	-7	-3022	0.10	0.04	0.00	
2	73	-1189	901	97	0	77	-6229	0.22	0.07	0.00	
1A	146	-2564	89	7	0	-3	673	0.02	0.01	0.00	
1B	146	-2564	409	7	0	-3	-3143	0.11	0.03	0.00	
1C	146	-2564	89	-8	0	4	673	0.02	0.01	0.00	
1D	146	-2564	409	-8	0	4	-3143	0.11	0.03	0.00	
1E	146	-1584	89	7	0	-3	673	0.02	0.01	0.00	
1F	146	-1584	409	7	0	-3	-3143	0.11	0.03	0.00	
1G	146	-1584	89	-8	0	4	673	0.02	0.01	0.00	
1H	146	-1584	409	-8	0	4	-3143	0.11	0.03	0.00	
1I	146	-2739	25	25	0	-12	228	0.01	0.00	0.00	
1J	146	-2739	473	25	0	-12	-2698	0.09	0.04	0.00	
1K	146	-2739	25	-25	0	12	228	0.01	0.00	0.00	
1L	146	-2739	473	-25	0	12	-2698	0.09	0.04	0.00	
1M	146	-1409	25	25	0	-12	228	0.01	0.00	0.00	
1N	146	-1409	473	25	0	-12	-2698	0.09	0.04	0.00	
1O	146	-1409	25	-25	0	12	228	0.01	0.00	0.00	
1P	146	-1409	473	-25	0	12	-2698	0.09	0.04	0.00	
2	146	-1273	982	97	0	6	-5541	0.19	0.08	0.00	

Verifica di STABILITA'

NC	Fx	My	Mz	Sn.yx	Sn.zx	Kc.yx	Kc.zx	I.S.	Nota
	daN	daN*m							
1A	-2708	8	673	6	43	1.000	0.945	0.04	Piano 'zx'
1B	-2708	8	3553	6	43	1.000	0.945	0.14	Piano 'zx'
1C	-2708	8	673	6	43	1.000	0.945	0.04	Piano 'zx'
1D	-2708	8	3553	6	43	1.000	0.945	0.14	Piano 'zx'
1E	-1728	8	673	6	43	1.000	0.945	0.03	Piano 'zx'
1F	-1728	8	3553	6	43	1.000	0.945	0.13	Piano 'zx'
1G	-1728	8	673	6	43	1.000	0.945	0.03	Piano 'zx'
1H	-1728	8	3553	6	43	1.000	0.945	0.13	Piano 'zx'
1I	-2883	27	228	6	43	1.000	0.945	0.03	Piano 'zx'
1J	-2883	27	3397	6	43	1.000	0.945	0.14	Piano 'zx'
1K	-2883	26	228	6	43	1.000	0.945	0.03	Piano 'zx'
1L	-2883	26	3397	6	43	1.000	0.945	0.14	Piano 'zx'
1M	-1553	27	228	6	43	1.000	0.945	0.02	Piano 'zx'
1N	-1553	27	3397	6	43	1.000	0.945	0.13	Piano 'zx'
1O	-1553	26	228	6	43	1.000	0.945	0.02	Piano 'zx'
1P	-1553	26	3397	6	43	1.000	0.945	0.13	Piano 'zx'
2	-1273	148	6858	6	43	1.000	0.945	0.26	Piano 'zx'

ASTA NUM. 11 NI 50 NF 257 Lungh. 53.4 cm SEZ. 8 Rp B= 0.120 H= 1.260 m

categoria: p.p. y Permanente Vento qy tot.
qy medio: 42.88 46.12 -104.63 -15.63 daN/m

NC	x	Fx	Fy	Fz	Mx	My	Mz	I.R.	I.V.	I.Tor.	Nota
----	---	----	----	----	----	----	----	------	------	--------	------

	cm	daN			daN*m					
1A	0	-3320	56	9	0	13	-812	0.02	0.00	0.00
1B	0	-3320	531	9	0	13	-3555	0.07	0.03	0.00
1C	0	-3320	56	-9	0	-12	-812	0.02	0.00	0.00
1D	0	-3320	531	-9	0	-12	-3555	0.06	0.03	0.00
1E	0	-1974	56	9	0	13	-812	0.02	0.00	0.00
1F	0	-1974	531	9	0	13	-3555	0.06	0.03	0.00
1G	0	-1974	56	-9	0	-12	-812	0.02	0.00	0.00
1H	0	-1974	531	-9	0	-12	-3555	0.06	0.03	0.00
1I	0	-3919	154	31	0	43	-499	0.01	0.01	0.00
1J	0	-3919	433	31	0	43	-3867	0.07	0.03	0.00
1K	0	-3919	154	-30	0	-42	-499	0.01	0.01	0.00
1L	0	-3919	433	-30	0	-42	-3867	0.07	0.03	0.00
1M	0	-1375	154	31	0	43	-499	0.01	0.01	0.00
1N	0	-1375	433	31	0	43	-3867	0.07	0.03	0.00
1O	0	-1375	154	-30	0	-42	-499	0.01	0.01	0.00
1P	0	-1375	433	-30	0	-42	-3867	0.07	0.03	0.00
2	0	-5765	366	169	0	288	-8008	0.18	0.02	0.00
1A	27	-3285	32	9	0	11	-683	0.01	0.00	0.00
1B	27	-3285	507	9	0	11	-3532	0.06	0.03	0.00
1C	27	-3285	32	-9	0	-10	-683	0.01	0.00	0.00
1D	27	-3285	507	-9	0	-10	-3532	0.06	0.03	0.00
1E	27	-1940	32	9	0	11	-683	0.01	0.00	0.00
1F	27	-1940	507	9	0	11	-3532	0.06	0.03	0.00
1G	27	-1940	32	-9	0	-10	-683	0.01	0.00	0.00
1H	27	-1940	507	-9	0	-10	-3532	0.06	0.03	0.00
1I	27	-3885	130	31	0	35	-420	0.01	0.01	0.00
1J	27	-3885	409	31	0	35	-3796	0.07	0.02	0.00
1K	27	-3885	130	-30	0	-34	-420	0.01	0.01	0.00
1L	27	-3885	409	-30	0	-34	-3796	0.07	0.02	0.00
1M	27	-1341	130	31	0	35	-420	0.01	0.01	0.00
1N	27	-1341	409	31	0	35	-3796	0.07	0.02	0.00
1O	27	-1341	130	-30	0	-34	-420	0.01	0.01	0.00
1P	27	-1341	409	-30	0	-34	-3796	0.07	0.02	0.00
2	27	-5781	377	169	0	242	-7909	0.17	0.02	0.00
1A	53	-3251	9	9	0	9	-561	0.01	0.00	0.00
1B	53	-3251	483	9	0	9	-3517	0.06	0.03	0.00
1C	53	-3251	9	-9	0	-8	-561	0.01	0.00	0.00
1D	53	-3251	483	-9	0	-8	-3517	0.06	0.03	0.00
1E	53	-1905	9	9	0	9	-561	0.01	0.00	0.00
1F	53	-1905	483	9	0	9	-3517	0.06	0.03	0.00
1G	53	-1905	9	-9	0	-8	-561	0.01	0.00	0.00
1H	53	-1905	483	-9	0	-8	-3517	0.06	0.03	0.00
1I	53	-3850	106	31	0	27	-347	0.01	0.01	0.00
1J	53	-3850	385	31	0	27	-3731	0.07	0.02	0.00
1K	53	-3850	106	-30	0	-26	-347	0.01	0.01	0.00
1L	53	-3850	385	-30	0	-26	-3731	0.07	0.02	0.00
1M	53	-1306	106	31	0	27	-347	0.01	0.01	0.00
1N	53	-1306	385	31	0	27	-3731	0.07	0.02	0.00
1O	53	-1306	106	-30	0	-26	-347	0.01	0.01	0.00
1P	53	-1306	385	-30	0	-26	-3731	0.07	0.02	0.00
2	53	-5797	388	169	0	197	-7807	0.17	0.02	0.00

Verifica di STABILITA'

NC	Fx	My	Mz	Sn.yx	Sn.zx	Kc.yx	Kc.zx	I.S.	Nota
	daN	daN*m							
1A	-3320	13	812	2	16	1.000	1.000	0.26	Piano 'zx'
1B	-3320	13	3555	2	16	1.000	1.000	0.26	Piano 'zx'
1C	-3320	12	812	2	16	1.000	1.000	0.26	Piano 'zx'
1D	-3320	12	3555	2	16	1.000	1.000	0.26	Piano 'zx'
1E	-1974	13	812	2	16	1.000	1.000	0.26	Piano 'zx'
1F	-1974	13	3555	2	16	1.000	1.000	0.26	Piano 'zx'
1G	-1974	12	812	2	16	1.000	1.000	0.26	Piano 'zx'
1H	-1974	12	3555	2	16	1.000	1.000	0.26	Piano 'zx'
1I	-3919	43	499	2	16	1.000	1.000	0.26	Piano 'zx'
1J	-3919	43	3867	2	16	1.000	1.000	0.26	Piano 'zx'
1K	-3919	42	499	2	16	1.000	1.000	0.26	Piano 'zx'
1L	-3919	42	3867	2	16	1.000	1.000	0.26	Piano 'zx'
1M	-1375	43	499	2	16	1.000	1.000	0.26	Piano 'zx'
1N	-1375	43	3867	2	16	1.000	1.000	0.26	Piano 'zx'
1O	-1375	42	499	2	16	1.000	1.000	0.26	Piano 'zx'
1P	-1375	42	3867	2	16	1.000	1.000	0.26	Piano 'zx'
2	-5797	288	8008	2	16	1.000	1.000	0.26	Piano 'zx'

Lavoro: **PALESTRA RIGIDA**
 Elemento: **TRAVE** Metodo di verifica: **NTC 2018 - Eurocodice 5**
 Gruppo: **3** Descrizione: **ARCO 3**
 Tabella: **Tabella travi archi**
 Tipo legno: **Legno lamellare GL28c** Beta piano 'yx': **1.000** Beta piano 'zx': **1.000**
 k mod: **0.900**

ASTA NUM. 21 NI 257 NF 258 Lungh. 53.4 cm SEZ. 11 Rp B= 0.120 H= 1.109 m

categoria: p.p. y Permanente Vento qy tot.
 qy medio: 37.76 46.12 -104.63 -20.76 daN/m

NC	x	Fx	Fy	Fz	Mx	My	Mz	I.R.	I.V.	I.Tor.	Nota
	cm	daN			daN*m						
1A	0	-3247	16	8	0	9	-561	0.01	0.00	0.00	
1B	0	-3247	475	8	0	9	-3517	0.08	0.03	0.00	
1C	0	-3247	16	-8	0	-8	-561	0.01	0.00	0.00	
1D	0	-3247	475	-8	0	-8	-3517	0.08	0.03	0.00	
1E	0	-1909	16	8	0	9	-561	0.01	0.00	0.00	
1F	0	-1909	475	8	0	9	-3517	0.08	0.03	0.00	
1G	0	-1909	16	-8	0	-8	-561	0.01	0.00	0.00	
1H	0	-1909	475	-8	0	-8	-3517	0.08	0.03	0.00	
1I	0	-3848	109	26	0	27	-347	0.01	0.01	0.00	
1J	0	-3848	382	26	0	27	-3731	0.09	0.03	0.00	
1K	0	-3848	109	-26	0	-26	-347	0.01	0.01	0.00	
1L	0	-3848	382	-26	0	-26	-3731	0.09	0.03	0.00	
1M	0	-1308	109	26	0	27	-347	0.01	0.01	0.00	
1N	0	-1308	382	26	0	27	-3731	0.09	0.03	0.00	
1O	0	-1308	109	-26	0	-26	-347	0.01	0.01	0.00	
1P	0	-1308	382	-26	0	-26	-3731	0.09	0.03	0.00	
2	0	-5797	388	169	0	197	-7807	0.21	0.03	0.00	
1A	27	-3215	-6	8	0	7	-448	0.01	0.00	0.00	
1B	27	-3215	453	8	0	7	-3505	0.08	0.03	0.00	
1C	27	-3215	-6	-8	0	-6	-448	0.01	0.00	0.00	
1D	27	-3215	453	-8	0	-6	-3505	0.08	0.03	0.00	
1E	27	-1876	-6	8	0	7	-448	0.01	0.00	0.00	
1F	27	-1876	453	8	0	7	-3505	0.08	0.03	0.00	
1G	27	-1876	-6	-8	0	-6	-448	0.01	0.00	0.00	
1H	27	-1876	453	-8	0	-6	-3505	0.08	0.03	0.00	
1I	27	-3816	87	26	0	21	-282	0.01	0.01	0.00	
1J	27	-3816	360	26	0	21	-3671	0.09	0.02	0.00	
1K	27	-3816	87	-26	0	-20	-282	0.01	0.01	0.00	
1L	27	-3816	360	-26	0	-20	-3671	0.09	0.02	0.00	
1M	27	-1275	87	26	0	21	-282	0.01	0.01	0.00	
1N	27	-1275	360	26	0	21	-3671	0.09	0.02	0.00	
1O	27	-1275	87	-26	0	-20	-282	0.01	0.01	0.00	
1P	27	-1275	360	-26	0	-20	-3671	0.09	0.02	0.00	
2	27	-5816	401	169	0	152	-7702	0.20	0.03	0.00	
1A	53	-3182	-28	8	0	5	-341	0.01	0.00	0.00	
1B	53	-3182	430	8	0	5	-3500	0.08	0.03	0.00	
1C	53	-3182	-28	-8	0	-4	-341	0.01	0.00	0.00	
1D	53	-3182	430	-8	0	-4	-3500	0.08	0.03	0.00	
1E	53	-1844	-28	8	0	5	-341	0.01	0.00	0.00	
1F	53	-1844	430	8	0	5	-3500	0.08	0.03	0.00	
1G	53	-1844	-28	-8	0	-4	-341	0.01	0.00	0.00	
1H	53	-1844	430	-8	0	-4	-3500	0.08	0.03	0.00	
1I	53	-3783	64	26	0	14	-222	0.01	0.00	0.00	
1J	53	-3783	338	26	0	14	-3618	0.09	0.02	0.00	
1K	53	-3783	64	-26	0	-14	-222	0.01	0.00	0.00	
1L	53	-3783	338	-26	0	-14	-3618	0.09	0.02	0.00	
1M	53	-1243	64	26	0	14	-222	0.01	0.00	0.00	
1N	53	-1243	338	26	0	14	-3618	0.09	0.02	0.00	
1O	53	-1243	64	-26	0	-14	-222	0.01	0.00	0.00	
1P	53	-1243	338	-26	0	-14	-3618	0.09	0.02	0.00	
2	53	-5834	413	169	0	107	-7593	0.19	0.03	0.00	

Verifica di STABILITA'

NC	Fx	My	Mz	Sn.yx	Sn.zx	Kc.yx	Kc.zx	I.S.	Nota
	daN	daN*m							
1A	-3247	9	561	2	16	1.000	1.000	0.26	Piano 'zx'
1B	-3247	9	3517	2	16	1.000	1.000	0.26	Piano 'zx'
1C	-3247	8	561	2	16	1.000	1.000	0.26	Piano 'zx'
1D	-3247	8	3517	2	16	1.000	1.000	0.26	Piano 'zx'
1E	-1909	9	561	2	16	1.000	1.000	0.26	Piano 'zx'
1F	-1909	9	3517	2	16	1.000	1.000	0.26	Piano 'zx'
1G	-1909	8	561	2	16	1.000	1.000	0.26	Piano 'zx'
1H	-1909	8	3517	2	16	1.000	1.000	0.26	Piano 'zx'
1I	-3848	27	347	2	16	1.000	1.000	0.26	Piano 'zx'
1J	-3848	27	3731	2	16	1.000	1.000	0.26	Piano 'zx'
1K	-3848	26	347	2	16	1.000	1.000	0.26	Piano 'zx'
1L	-3848	26	3731	2	16	1.000	1.000	0.26	Piano 'zx'
1M	-1308	27	347	2	16	1.000	1.000	0.26	Piano 'zx'

1N	-1308	27	3731	2	16	1.000	1.000	0.26	Piano 'zx'
1O	-1308	26	347	2	16	1.000	1.000	0.26	Piano 'zx'
1P	-1308	26	3731	2	16	1.000	1.000	0.26	Piano 'zx'
2	-5834	197	7807	2	16	1.000	1.000	0.26	Piano 'zx'

ASTA NUM. 22 NI 258 NF 259 Lungh. 53.4 cm SEZ. 10 Rp B= 0.120 H= 1.034 m

categoria: p.p. y Permanente Vento qy tot.
qy medio: 35.19 46.12 -104.63 -23.33 daN/m

NC	x	Fx	Fy	Fz	Mx	My	Mz	I.R.	I.V.	I.Tor.	Nota
	cm	daN			daN*m						
1A	0	-3179	-20	7	0	5	-341	0.01	0.00	0.00	
1B	0	-3179	422	7	0	5	-3500	0.09	0.03	0.00	
1C	0	-3179	-20	-7	0	-4	-341	0.01	0.00	0.00	
1D	0	-3179	422	-7	0	-4	-3500	0.09	0.03	0.00	
1E	0	-1847	-20	7	0	5	-341	0.01	0.00	0.00	
1F	0	-1847	422	7	0	5	-3500	0.09	0.03	0.00	
1G	0	-1847	-20	-7	0	-4	-341	0.01	0.00	0.00	
1H	0	-1847	422	-7	0	-4	-3500	0.09	0.03	0.00	
1I	0	-3780	67	22	0	14	-222	0.01	0.01	0.00	
1J	0	-3780	335	22	0	14	-3618	0.10	0.02	0.00	
1K	0	-3780	67	-22	0	-14	-222	0.01	0.01	0.00	
1L	0	-3780	335	-22	0	-14	-3618	0.10	0.02	0.00	
1M	0	-1246	67	22	0	14	-222	0.01	0.01	0.00	
1N	0	-1246	335	22	0	14	-3618	0.10	0.02	0.00	
1O	0	-1246	67	-22	0	-14	-222	0.01	0.01	0.00	
1P	0	-1246	335	-22	0	-14	-3618	0.10	0.02	0.00	
2	0	-5834	413	169	0	107	-7593	0.22	0.03	0.00	
1A	27	-3147	-42	7	0	3	-241	0.01	0.00	0.00	
1B	27	-3147	400	7	0	3	-3497	0.09	0.03	0.00	
1C	27	-3147	-42	-7	0	-3	-241	0.01	0.00	0.00	
1D	27	-3147	400	-7	0	-3	-3497	0.09	0.03	0.00	
1E	27	-1816	-42	7	0	3	-241	0.01	0.00	0.00	
1F	27	-1816	400	7	0	3	-3497	0.09	0.03	0.00	
1G	27	-1816	-42	-7	0	-3	-241	0.01	0.00	0.00	
1H	27	-1816	400	-7	0	-3	-3497	0.09	0.03	0.00	
1I	27	-3749	46	22	0	10	-169	0.01	0.00	0.00	
1J	27	-3749	313	22	0	10	-3569	0.10	0.02	0.00	
1K	27	-3749	46	-22	0	-10	-169	0.01	0.00	0.00	
1L	27	-3749	313	-22	0	-10	-3569	0.10	0.02	0.00	
1M	27	-1214	46	22	0	10	-169	0.01	0.00	0.00	
1N	27	-1214	313	22	0	10	-3569	0.10	0.02	0.00	
1O	27	-1214	46	-22	0	-10	-169	0.01	0.00	0.00	
1P	27	-1214	313	-22	0	-10	-3569	0.10	0.02	0.00	
2	27	-5854	427	169	0	62	-7481	0.21	0.03	0.00	
1A	53	-3116	-63	7	0	2	-147	0.00	0.00	0.00	
1B	53	-3116	379	7	0	2	-3501	0.09	0.03	0.00	
1C	53	-3116	-63	-7	0	-2	-147	0.00	0.00	0.00	
1D	53	-3116	379	-7	0	-2	-3501	0.09	0.03	0.00	
1E	53	-1784	-63	7	0	2	-147	0.00	0.00	0.00	
1F	53	-1784	379	7	0	2	-3501	0.09	0.03	0.00	
1G	53	-1784	-63	-7	0	-2	-147	0.00	0.00	0.00	
1H	53	-1784	379	-7	0	-2	-3501	0.09	0.03	0.00	
1I	53	-3717	24	22	0	6	-122	0.00	0.00	0.00	
1J	53	-3717	291	22	0	6	-3526	0.09	0.02	0.00	
1K	53	-3717	24	-22	0	-6	-122	0.00	0.00	0.00	
1L	53	-3717	291	-22	0	-6	-3526	0.09	0.02	0.00	
1M	53	-1183	24	22	0	6	-122	0.00	0.00	0.00	
1N	53	-1183	291	22	0	6	-3526	0.09	0.02	0.00	
1O	53	-1183	24	-22	0	-6	-122	0.00	0.00	0.00	
1P	53	-1183	291	-22	0	-6	-3526	0.09	0.02	0.00	
2	53	-5874	441	169	0	17	-7365	0.20	0.03	0.00	

Verifica di STABILITA'

NC	Fx	My	Mz	Sn.yx	Sn.zx	Kc.yx	Kc.zx	I.S.	Nota
	daN	daN*m							
1A	-3179	5	341	2	16	1.000	1.000	0.26	Piano 'zx'
1B	-3179	5	3501	2	16	1.000	1.000	0.26	Piano 'zx'
1C	-3179	4	341	2	16	1.000	1.000	0.26	Piano 'zx'
1D	-3179	4	3501	2	16	1.000	1.000	0.26	Piano 'zx'
1E	-1847	5	341	2	16	1.000	1.000	0.26	Piano 'zx'
1F	-1847	5	3501	2	16	1.000	1.000	0.26	Piano 'zx'
1G	-1847	4	341	2	16	1.000	1.000	0.26	Piano 'zx'
1H	-1847	4	3501	2	16	1.000	1.000	0.26	Piano 'zx'
1I	-3780	14	222	2	16	1.000	1.000	0.26	Piano 'zx'
1J	-3780	14	3618	2	16	1.000	1.000	0.26	Piano 'zx'
1K	-3780	14	222	2	16	1.000	1.000	0.26	Piano 'zx'
1L	-3780	14	3618	2	16	1.000	1.000	0.26	Piano 'zx'
1M	-1246	14	222	2	16	1.000	1.000	0.26	Piano 'zx'
1N	-1246	14	3618	2	16	1.000	1.000	0.26	Piano 'zx'
1O	-1246	14	222	2	16	1.000	1.000	0.26	Piano 'zx'
1P	-1246	14	3618	2	16	1.000	1.000	0.26	Piano 'zx'

2 -5874 107 7593 2 16 1.000 1.000 0.26 Piano 'zx'

ASTA NUM. 23 NI 259 NF 260 Lungh. 53.4 cm SEZ. 9 Rp B= 0.120 H= 0.959 m

categoria: p.p. y Permanente Vento qy tot.
 qy medio: 32.63 46.12 -104.63 -25.89 daN/m

NC	x	Fx	Fy	Fz	Mx	My	Mz	I.R.	I.V.	I.Tor.	Nota
	cm	daN			daN*m						
1A	0	-3113	-54	6	0	2	-147	0.01	0.00	0.00	
1B	0	-3113	370	6	0	2	-3501	0.11	0.03	0.00	
1C	0	-3113	-54	-6	0	-2	-147	0.01	0.00	0.00	
1D	0	-3113	370	-6	0	-2	-3501	0.11	0.03	0.00	
1E	0	-1788	-54	6	0	2	-147	0.00	0.00	0.00	
1F	0	-1788	370	6	0	2	-3501	0.11	0.03	0.00	
1G	0	-1788	-54	-6	0	-2	-147	0.00	0.00	0.00	
1H	0	-1788	370	-6	0	-2	-3501	0.11	0.03	0.00	
1I	0	-3715	27	19	0	6	-122	0.01	0.00	0.00	
1J	0	-3715	289	19	0	6	-3526	0.11	0.02	0.00	
1K	0	-3715	27	-19	0	-6	-122	0.01	0.00	0.00	
1L	0	-3715	289	-19	0	-6	-3526	0.11	0.02	0.00	
1M	0	-1185	27	19	0	6	-122	0.00	0.00	0.00	
1N	0	-1185	289	19	0	6	-3526	0.11	0.02	0.00	
1O	0	-1185	27	-19	0	-6	-122	0.00	0.00	0.00	
1P	0	-1185	289	-19	0	-6	-3526	0.11	0.02	0.00	
2	0	-5874	441	169	0	17	-7365	0.23	0.04	0.00	
1A	27	-3082	-75	6	0	-0	-62	0.00	0.01	0.00	
1B	27	-3082	349	6	0	-0	-3507	0.11	0.03	0.00	
1C	27	-3082	-75	-6	0	1	-62	0.00	0.01	0.00	
1D	27	-3082	349	-6	0	1	-3507	0.11	0.03	0.00	
1E	27	-1757	-75	6	0	-0	-62	0.00	0.01	0.00	
1F	27	-1757	349	6	0	-0	-3507	0.11	0.03	0.00	
1G	27	-1757	-75	-6	0	1	-62	0.00	0.01	0.00	
1H	27	-1757	349	-6	0	1	-3507	0.11	0.03	0.00	
1I	27	-3685	6	19	0	-1	-83	0.00	0.00	0.00	
1J	27	-3685	268	19	0	-1	-3486	0.11	0.02	0.00	
1K	27	-3685	6	-19	0	2	-83	0.00	0.00	0.00	
1L	27	-3685	268	-19	0	2	-3486	0.11	0.02	0.00	
1M	27	-1154	6	19	0	-1	-83	0.00	0.00	0.00	
1N	27	-1154	268	19	0	-1	-3486	0.11	0.02	0.00	
1O	27	-1154	6	-19	0	2	-83	0.00	0.00	0.00	
1P	27	-1154	268	-19	0	2	-3486	0.11	0.02	0.00	
2	27	-5895	455	169	0	-28	-7245	0.23	0.04	0.00	
1A	53	-3052	-96	6	0	-3	17	0.00	0.01	0.00	
1B	53	-3052	328	6	0	-3	-3519	0.11	0.03	0.00	
1C	53	-3052	-96	-6	0	3	17	0.00	0.01	0.00	
1D	53	-3052	328	-6	0	3	-3519	0.11	0.03	0.00	
1E	53	-1727	-96	6	0	-3	17	0.00	0.01	0.00	
1F	53	-1727	328	6	0	-3	-3519	0.11	0.03	0.00	
1G	53	-1727	-96	-6	0	3	17	0.00	0.01	0.00	
1H	53	-1727	328	-6	0	3	-3519	0.11	0.03	0.00	
1I	53	-3654	-15	19	0	-9	-49	0.00	0.00	0.00	
1J	53	-3654	247	19	0	-9	-3453	0.11	0.02	0.00	
1K	53	-3654	-15	-19	0	9	-49	0.00	0.00	0.00	
1L	53	-3654	247	-19	0	9	-3453	0.11	0.02	0.00	
1M	53	-1124	-15	19	0	-9	-49	0.00	0.00	0.00	
1N	53	-1124	247	19	0	-9	-3453	0.11	0.02	0.00	
1O	53	-1124	-15	-19	0	9	-49	0.00	0.00	0.00	
1P	53	-1124	247	-19	0	9	-3453	0.11	0.02	0.00	
2	53	-5916	470	169	0	-73	-7122	0.23	0.04	0.00	

Verifica di STABILITA'

NC	Fx	My	Mz	Sn.yx	Sn.zx	Kc.yx	Kc.zx	I.S.	Nota
	daN	daN*m							
1A	-3113	3	147	2	16	1.000	1.000	0.26	Piano 'zx'
1B	-3113	3	3519	2	16	1.000	1.000	0.26	Piano 'zx'
1C	-3113	3	147	2	16	1.000	1.000	0.26	Piano 'zx'
1D	-3113	3	3519	2	16	1.000	1.000	0.26	Piano 'zx'
1E	-1788	3	147	2	16	1.000	1.000	0.26	Piano 'zx'
1F	-1788	3	3519	2	16	1.000	1.000	0.26	Piano 'zx'
1G	-1788	3	147	2	16	1.000	1.000	0.26	Piano 'zx'
1H	-1788	3	3519	2	16	1.000	1.000	0.26	Piano 'zx'
1I	-3715	9	122	2	16	1.000	1.000	0.26	Piano 'zx'
1J	-3715	9	3526	2	16	1.000	1.000	0.26	Piano 'zx'
1K	-3715	9	122	2	16	1.000	1.000	0.26	Piano 'zx'
1L	-3715	9	3526	2	16	1.000	1.000	0.26	Piano 'zx'
1M	-1185	9	122	2	16	1.000	1.000	0.26	Piano 'zx'
1N	-1185	9	3526	2	16	1.000	1.000	0.26	Piano 'zx'
1O	-1185	9	122	2	16	1.000	1.000	0.26	Piano 'zx'
1P	-1185	9	3526	2	16	1.000	1.000	0.26	Piano 'zx'
2	-5916	73	7365	2	16	1.000	1.000	0.26	Piano 'zx'

ASTA NUM. 24 NI 260 NF 51 Lungh. 53.4 cm SEZ. 12 Rp B= 0.120 H= 0.920 m

categoria: p.p. y Permanente Vento qy tot.
 qy medio: 31.31 46.12 -104.63 -27.21 daN/m

NC	x	Fx	Fy	Fz	Mx	My	Mz	I.R.	I.V.	I.Tor.	Nota
	cm	daN			daN*m						
1A	0	-3048	-87	6	0	3	17	0.00	0.01	0.00	
1B	0	-3048	318	6	0	3	-3519	0.12	0.03	0.00	
1C	0	-3048	-87	-5	0	-3	17	0.00	0.01	0.00	
1D	0	-3048	318	-5	0	-3	-3519	0.12	0.03	0.00	
1E	0	-1730	-87	6	0	3	17	0.00	0.01	0.00	
1F	0	-1730	318	6	0	3	-3519	0.12	0.03	0.00	
1G	0	-1730	-87	-5	0	-3	17	0.00	0.01	0.00	
1H	0	-1730	318	-5	0	-3	-3519	0.12	0.03	0.00	
1I	0	-3652	-13	18	0	9	-49	0.00	0.00	0.00	
1J	0	-3652	244	18	0	9	-3453	0.12	0.02	0.00	
1K	0	-3652	-13	-18	0	-9	-49	0.00	0.00	0.00	
1L	0	-3652	244	-18	0	-9	-3453	0.12	0.02	0.00	
1M	0	-1126	-13	18	0	9	-49	0.00	0.00	0.00	
1N	0	-1126	244	18	0	9	-3453	0.12	0.02	0.00	
1O	0	-1126	-13	-18	0	-9	-49	0.00	0.00	0.00	
1P	0	-1126	244	-18	0	-9	-3453	0.12	0.02	0.00	
2	0	-5916	470	169	0	-73	-7122	0.25	0.04	0.00	
1A	27	-3018	-107	6	0	4	88	0.00	0.01	0.00	
1B	27	-3018	297	6	0	4	-3534	0.12	0.02	0.00	
1C	27	-3018	-107	-5	0	-4	88	0.00	0.01	0.00	
1D	27	-3018	297	-5	0	-4	-3534	0.12	0.02	0.00	
1E	27	-1700	-107	6	0	4	88	0.00	0.01	0.00	
1F	27	-1700	297	6	0	4	-3534	0.12	0.02	0.00	
1G	27	-1700	-107	-5	0	-4	88	0.00	0.01	0.00	
1H	27	-1700	297	-5	0	-4	-3534	0.12	0.02	0.00	
1I	27	-3622	-34	18	0	12	-23	0.00	0.00	0.00	
1J	27	-3622	223	18	0	12	-3423	0.12	0.02	0.00	
1K	27	-3622	-34	-18	0	-12	-23	0.00	0.00	0.00	
1L	27	-3622	223	-18	0	-12	-3423	0.12	0.02	0.00	
1M	27	-1096	-34	18	0	12	-23	0.00	0.00	0.00	
1N	27	-1096	223	18	0	12	-3423	0.12	0.02	0.00	
1O	27	-1096	-34	-18	0	-12	-23	0.00	0.00	0.00	
1P	27	-1096	223	-18	0	-12	-3423	0.12	0.02	0.00	
2	27	-5938	485	169	0	-118	-6995	0.26	0.04	0.00	
1A	53	-2988	-128	6	0	5	154	0.01	0.01	0.00	
1B	53	-2988	277	6	0	5	-3554	0.12	0.02	0.00	
1C	53	-2988	-128	-5	0	-5	154	0.01	0.01	0.00	
1D	53	-2988	277	-5	0	-5	-3554	0.12	0.02	0.00	
1E	53	-1670	-128	6	0	5	154	0.01	0.01	0.00	
1F	53	-1670	277	6	0	5	-3554	0.12	0.02	0.00	
1G	53	-1670	-128	-5	0	-5	154	0.01	0.01	0.00	
1H	53	-1670	277	-5	0	-5	-3554	0.12	0.02	0.00	
1I	53	-3592	-54	18	0	16	-2	0.00	0.00	0.00	
1J	53	-3592	203	18	0	16	-3398	0.12	0.02	0.00	
1K	53	-3592	-54	-18	0	-16	-2	0.00	0.00	0.00	
1L	53	-3592	203	-18	0	-16	-3398	0.12	0.02	0.00	
1M	53	-1066	-54	18	0	16	-2	0.00	0.00	0.00	
1N	53	-1066	203	18	0	16	-3398	0.12	0.02	0.00	
1O	53	-1066	-54	-18	0	-16	-2	0.00	0.00	0.00	
1P	53	-1066	203	-18	0	-16	-3398	0.12	0.02	0.00	
2	53	-5960	500	169	0	-164	-6863	0.26	0.04	0.00	

Verifica di STABILITA'

NC	Fx	My	Mz	Sn.yx	Sn.zx	Kc.yx	Kc.zx	I.S.	Nota
	daN	daN*m							
1A	-3048	5	154	3	16	1.000	1.000	0.26	Piano 'zx'
1B	-3048	5	3554	3	16	1.000	1.000	0.26	Piano 'zx'
1C	-3048	5	154	3	16	1.000	1.000	0.26	Piano 'zx'
1D	-3048	5	3554	3	16	1.000	1.000	0.26	Piano 'zx'
1E	-1730	5	154	3	16	1.000	1.000	0.26	Piano 'zx'
1F	-1730	5	3554	3	16	1.000	1.000	0.26	Piano 'zx'
1G	-1730	5	154	3	16	1.000	1.000	0.26	Piano 'zx'
1H	-1730	5	3554	3	16	1.000	1.000	0.26	Piano 'zx'
1I	-3652	16	49	3	16	1.000	1.000	0.26	Piano 'zx'
1J	-3652	16	3453	3	16	1.000	1.000	0.26	Piano 'zx'
1K	-3652	16	49	3	16	1.000	1.000	0.26	Piano 'zx'
1L	-3652	16	3453	3	16	1.000	1.000	0.26	Piano 'zx'
1M	-1126	16	49	3	16	1.000	1.000	0.26	Piano 'zx'
1N	-1126	16	3453	3	16	1.000	1.000	0.26	Piano 'zx'
1O	-1126	16	49	3	16	1.000	1.000	0.26	Piano 'zx'
1P	-1126	16	3453	3	16	1.000	1.000	0.26	Piano 'zx'
2	-5960	164	7122	3	16	1.000	1.000	0.26	Piano 'zx'

ASTA NUM. 29 NI 318 NF 52 Lungh. 146.2 cm SEZ. 1 Rp B= 0.120 H= 0.808 m

categoria: p.p. y Permanente Vento qy tot.
 qy medio: 33.56 56.27 -155.80 -65.97 daN/m

NC	x	Fx	Fy	Fz	Mx	My	Mz	I.R.	I.V.	I.Tor.	Nota
	cm	daN			daN*m						
1A	0	-2550	113	3	0	4	673	0.03	0.01	0.00	
1B	0	-2550	385	3	0	4	-3143	0.14	0.03	0.00	
1C	0	-2550	113	-3	0	-3	673	0.03	0.01	0.00	
1D	0	-2550	385	-3	0	-3	-3143	0.14	0.03	0.00	
1E	0	-1598	113	3	0	4	673	0.03	0.01	0.00	
1F	0	-1598	385	3	0	4	-3143	0.14	0.03	0.00	
1G	0	-1598	113	-3	0	-3	673	0.03	0.01	0.00	
1H	0	-1598	385	-3	0	-3	-3143	0.14	0.03	0.00	
1I	0	-2729	24	9	0	12	228	0.01	0.00	0.00	
1J	0	-2729	474	9	0	12	-2698	0.12	0.04	0.00	
1K	0	-2729	24	-10	0	-12	228	0.01	0.00	0.00	
1L	0	-2729	474	-10	0	-12	-2698	0.12	0.04	0.00	
1M	0	-1419	24	9	0	12	228	0.01	0.00	0.00	
1N	0	-1419	474	9	0	12	-2698	0.12	0.04	0.00	
1O	0	-1419	24	-10	0	-12	228	0.01	0.00	0.00	
1P	0	-1419	474	-10	0	-12	-2698	0.12	0.04	0.00	
2	0	-1273	982	97	0	6	-5541	0.24	0.09	0.00	
1A	73	-2481	48	3	0	-0	832	0.04	0.00	0.00	
1B	73	-2481	319	3	0	-0	-2987	0.13	0.03	0.00	
1C	73	-2481	48	-3	0	0	832	0.04	0.00	0.00	
1D	73	-2481	319	-3	0	0	-2987	0.13	0.03	0.00	
1E	73	-1530	48	3	0	-0	832	0.04	0.00	0.00	
1F	73	-1530	319	3	0	-0	-2987	0.13	0.03	0.00	
1G	73	-1530	48	-3	0	0	832	0.04	0.00	0.00	
1H	73	-1530	319	-3	0	0	-2987	0.13	0.03	0.00	
1I	73	-2660	-42	9	0	13	255	0.01	0.00	0.00	
1J	73	-2660	408	9	0	13	-2409	0.11	0.04	0.00	
1K	73	-2660	-42	-10	0	-13	255	0.01	0.00	0.00	
1L	73	-2660	408	-10	0	-13	-2409	0.11	0.04	0.00	
1M	73	-1351	-42	9	0	13	255	0.01	0.00	0.00	
1N	73	-1351	408	9	0	13	-2409	0.11	0.04	0.00	
1O	73	-1351	-42	-10	0	-13	255	0.01	0.00	0.00	
1P	73	-1351	408	-10	0	-13	-2409	0.11	0.04	0.00	
2	73	-1362	1068	97	0	-65	-4792	0.22	0.10	0.00	
1A	146	-2413	-18	3	0	-4	944	0.04	0.00	0.00	
1B	146	-2413	253	3	0	-4	-2879	0.13	0.02	0.00	
1C	146	-2413	-18	-3	0	4	944	0.04	0.00	0.00	
1D	146	-2413	253	-3	0	4	-2879	0.13	0.02	0.00	
1E	146	-1461	-18	3	0	-4	944	0.04	0.00	0.00	
1F	146	-1461	253	3	0	-4	-2879	0.13	0.02	0.00	
1G	146	-1461	-18	-3	0	4	944	0.04	0.00	0.00	
1H	146	-1461	253	-3	0	4	-2879	0.13	0.02	0.00	
1I	146	-2592	-107	9	0	14	234	0.01	0.01	0.00	
1J	146	-2592	343	9	0	14	-2169	0.10	0.03	0.00	
1K	146	-2592	-107	-10	0	-14	234	0.01	0.01	0.00	
1L	146	-2592	343	-10	0	-14	-2169	0.10	0.03	0.00	
1M	146	-1282	-107	9	0	14	234	0.01	0.01	0.00	
1N	146	-1282	343	9	0	14	-2169	0.10	0.03	0.00	
1O	146	-1282	-107	-10	0	-14	234	0.01	0.01	0.00	
1P	146	-1282	343	-10	0	-14	-2169	0.10	0.03	0.00	
2	146	-1451	1153	97	0	-136	-3980	0.20	0.10	0.00	

Verifica di STABILITA'

NC	Fx	My	Mz	Sn.yx	Sn.zx	Kc.yx	Kc.zx	I.S.	Nota
	daN	daN*m							
1A	-2550	4	944	7	43	1.000	0.945	0.06	Piano 'zx'
1B	-2550	4	3143	7	43	1.000	0.945	0.16	Piano 'zx'
1C	-2550	4	944	7	43	1.000	0.945	0.06	Piano 'zx'
1D	-2550	4	3143	7	43	1.000	0.945	0.16	Piano 'zx'
1E	-1598	4	944	7	43	1.000	0.945	0.05	Piano 'zx'
1F	-1598	4	3143	7	43	1.000	0.945	0.15	Piano 'zx'
1G	-1598	4	944	7	43	1.000	0.945	0.05	Piano 'zx'
1H	-1598	4	3143	7	43	1.000	0.945	0.15	Piano 'zx'
1I	-2729	14	255	7	43	1.000	0.945	0.03	Piano 'zx'
1J	-2729	14	2698	7	43	1.000	0.945	0.14	Piano 'zx'
1K	-2729	14	255	7	43	1.000	0.945	0.03	Piano 'zx'
1L	-2729	14	2698	7	43	1.000	0.945	0.14	Piano 'zx'
1M	-1419	14	255	7	43	1.000	0.945	0.02	Piano 'zx'
1N	-1419	14	2698	7	43	1.000	0.945	0.13	Piano 'zx'
1O	-1419	14	255	7	43	1.000	0.945	0.02	Piano 'zx'
1P	-1419	14	2698	7	43	1.000	0.945	0.13	Piano 'zx'
2	-1451	136	5541	7	43	1.000	0.945	0.28	Piano 'zx'

Lavoro: **PALESTRA RIGIDA**
 Elemento: **TRAVE** Metodo di verifica: **NTC 2018 - Eurocodice 5**
 Gruppo: **10** Descrizione: **TRAVE DI BANCHINA DX**
 Tabella: **Tabella travi**
 Tipo legno: **Legno lamellare GL24h** Beta piano 'yx': **1.000** Beta piano 'zx': **1.000**
 k mod: **0.900**

ASTA NUM. 2 NI 28 NF 50 Lungh. 542.0 cm SEZ. 13 Rp B= 0.280 H= 0.160 m

categoria: p.p. y qy tot.
 qy medio: 22.40 22.40 daN/m

NC	x	Fx	Fy	Fz	Mx	My	Mz	I.R.	I.V.	I.Tor.	Nota
	cm	daN			daN*m						
1A	0	34	58	7	0	16	-47	0.03	0.01	0.00	
1B	0	34	65	7	0	16	-66	0.04	0.01	0.00	
1C	0	34	58	-10	0	-31	-47	0.03	0.01	0.00	
1D	0	34	65	-10	0	-31	-66	0.04	0.01	0.00	
1E	0	46	58	7	0	16	-47	0.03	0.01	0.00	
1F	0	46	65	7	0	16	-66	0.04	0.01	0.00	
1G	0	46	58	-10	0	-31	-47	0.03	0.01	0.00	
1H	0	46	65	-10	0	-31	-66	0.04	0.01	0.00	
1I	0	36	49	26	0	66	-25	0.03	0.01	0.00	
1J	0	36	73	26	0	66	-87	0.06	0.02	0.00	
1K	0	36	49	-29	0	-81	-25	0.04	0.01	0.00	
1L	0	36	73	-29	0	-81	-87	0.07	0.02	0.00	
1M	0	44	49	26	0	66	-25	0.03	0.01	0.00	
1N	0	44	73	26	0	66	-87	0.06	0.02	0.00	
1O	0	44	49	-29	0	-81	-25	0.04	0.01	0.00	
1P	0	44	73	-29	0	-81	-87	0.07	0.02	0.00	
2	0	-483	-12	206	0	570	176	0.25	0.04	0.00	
1A	271	34	-3	7	0	-3	27	0.02	0.00	0.00	
1B	271	34	4	7	0	-3	27	0.02	0.00	0.00	
1C	271	34	-3	-10	0	-3	27	0.02	0.00	0.00	
1D	271	34	4	-10	0	-3	27	0.02	0.00	0.00	
1E	271	46	-3	7	0	-3	27	0.02	0.00	0.00	
1F	271	46	4	7	0	-3	27	0.02	0.00	0.00	
1G	271	46	-3	-10	0	-3	27	0.02	0.00	0.00	
1H	271	46	4	-10	0	-3	27	0.02	0.00	0.00	
1I	271	36	-11	26	0	-4	27	0.02	0.01	0.00	
1J	271	36	12	26	0	-4	27	0.02	0.01	0.00	
1K	271	36	-11	-29	0	-2	27	0.02	0.01	0.00	
1L	271	36	12	-29	0	-2	27	0.02	0.01	0.00	
1M	271	44	-11	26	0	-4	27	0.02	0.01	0.00	
1N	271	44	12	26	0	-4	27	0.02	0.01	0.00	
1O	271	44	-11	-29	0	-2	27	0.02	0.01	0.00	
1P	271	44	12	-29	0	-2	27	0.02	0.01	0.00	
2	271	-483	-91	206	0	10	36	0.02	0.04	0.00	
1A	542	34	-64	7	0	-21	-64	0.04	0.01	0.00	
1B	542	34	-57	7	0	-21	-45	0.03	0.01	0.00	
1C	542	34	-64	-10	0	25	-64	0.04	0.01	0.00	
1D	542	34	-57	-10	0	25	-45	0.03	0.01	0.00	
1E	542	46	-64	7	0	-21	-64	0.04	0.01	0.00	
1F	542	46	-57	7	0	-21	-45	0.03	0.01	0.00	
1G	542	46	-64	-10	0	25	-64	0.04	0.01	0.00	
1H	542	46	-57	-10	0	25	-45	0.03	0.01	0.00	
1I	542	36	-72	26	0	-74	-86	0.06	0.01	0.00	
1J	542	36	-49	26	0	-74	-23	0.03	0.01	0.00	
1K	542	36	-72	-29	0	78	-86	0.07	0.02	0.00	
1L	542	36	-49	-29	0	78	-23	0.03	0.01	0.00	
1M	542	44	-72	26	0	-74	-86	0.06	0.01	0.00	
1N	542	44	-49	26	0	-74	-23	0.03	0.01	0.00	
1O	542	44	-72	-29	0	78	-86	0.07	0.02	0.00	
1P	542	44	-49	-29	0	78	-23	0.03	0.01	0.00	
2	542	-483	-170	206	0	-549	-317	0.30	0.05	0.00	

Verifica di STABILITA'

NC	Fx	My	Mz	Sn.yx	Sn.zx	Kc.yx	Kc.zx	I.S.	Nota
	daN	daN*m							
2	-483	570	317	118	68	0.265	0.702	0.33	Piano 'yx'

Lavoro: **PALESTRA RIGIDA**
 Elemento: **TRAVE** Metodo di verifica: **NTC 2018 - Eurocodice 5**
 Gruppo: **14** Descrizione: **ARCARECCIO SU ARCO QUOTA 9.68**
 Tabella: **Tabella travi**
 Tipo legno: **Legno lamellare GL24h** Beta piano 'yx': **1.000** Beta piano 'zx': **1.000**
 k mod: **0.900**

ASTA NUM. 8 NI 8 NF 32 Lungh. 542.0 cm SEZ. 7 Rp B= 0.140 H= 0.200 m

categoria: p.p. y qy tot.
 qy medio: -13.69 -13.69 daN/m

NC	x	Fx	Fy	Fz	Mx	My	Mz	I.R.	I.V.	I.Tor.	Nota
	cm	daN			daN*m						
1A	0	-78	-35	-6	0	-3	11	0.01	0.01	0.00	
1B	0	-78	-27	-6	0	-3	-2	0.00	0.01	0.00	
1C	0	-78	-35	-10	0	-13	11	0.02	0.01	0.00	
1D	0	-78	-27	-10	0	-13	-2	0.01	0.01	0.00	
1E	0	129	-35	-6	0	-3	11	0.01	0.01	0.00	
1F	0	129	-27	-6	0	-3	-2	0.01	0.01	0.00	
1G	0	129	-35	-10	0	-13	11	0.02	0.01	0.00	
1H	0	129	-27	-10	0	-13	-2	0.02	0.01	0.00	
1I	0	-231	-44	-3	0	7	23	0.02	0.01	0.00	
1J	0	-231	-18	-3	0	7	-15	0.02	0.01	0.00	
1K	0	-231	-44	-14	0	-23	23	0.03	0.01	0.00	
1L	0	-231	-18	-14	0	-23	-15	0.03	0.01	0.00	
1M	0	282	-44	-3	0	7	23	0.03	0.01	0.00	
1N	0	282	-18	-3	0	7	-15	0.02	0.01	0.00	
1O	0	282	-44	-14	0	-23	23	0.04	0.01	0.00	
1P	0	282	-18	-14	0	-23	-15	0.04	0.01	0.00	
2	0	-4621	22	34	0	113	29	0.14	0.01	0.00	
1A	271	-78	2	2	0	4	-34	0.03	0.00	0.00	
1B	271	-78	11	2	0	4	-24	0.02	0.00	0.00	
1C	271	-78	2	-2	0	4	-34	0.03	0.00	0.00	
1D	271	-78	11	-2	0	4	-24	0.02	0.00	0.00	
1E	271	129	2	2	0	4	-34	0.03	0.00	0.00	
1F	271	129	11	2	0	4	-24	0.02	0.00	0.00	
1G	271	129	2	-2	0	4	-34	0.03	0.00	0.00	
1H	271	129	11	-2	0	4	-24	0.02	0.00	0.00	
1I	271	-231	-7	5	0	4	-45	0.03	0.00	0.00	
1J	271	-231	19	5	0	4	-13	0.01	0.01	0.00	
1K	271	-231	-7	-6	0	4	-45	0.03	0.00	0.00	
1L	271	-231	19	-6	0	4	-13	0.01	0.01	0.00	
1M	271	282	-7	5	0	4	-45	0.04	0.00	0.00	
1N	271	282	19	5	0	4	-13	0.02	0.01	0.00	
1O	271	282	-7	-6	0	4	-45	0.04	0.00	0.00	
1P	271	282	19	-6	0	4	-13	0.02	0.01	0.00	
2	271	-4621	70	45	0	6	154	0.12	0.03	0.00	
1A	542	-78	39	10	0	-12	23	0.02	0.01	0.00	
1B	542	-78	48	10	0	-12	55	0.05	0.02	0.00	
1C	542	-78	39	6	0	-1	23	0.02	0.01	0.00	
1D	542	-78	48	6	0	-1	55	0.04	0.02	0.00	
1E	542	129	39	10	0	-12	23	0.03	0.01	0.00	
1F	542	129	48	10	0	-12	55	0.05	0.02	0.00	
1G	542	129	39	6	0	-1	23	0.02	0.01	0.00	
1H	542	129	48	6	0	-1	55	0.04	0.02	0.00	
1I	542	-231	31	13	0	-21	-12	0.03	0.01	0.00	
1J	542	-231	56	13	0	-21	90	0.08	0.02	0.00	
1K	542	-231	31	2	0	8	-12	0.01	0.01	0.00	
1L	542	-231	56	2	0	8	90	0.07	0.02	0.00	
1M	542	282	31	13	0	-21	-12	0.04	0.01	0.00	
1N	542	282	56	13	0	-21	90	0.09	0.02	0.00	
1O	542	282	31	2	0	8	-12	0.02	0.01	0.00	
1P	542	282	56	2	0	8	90	0.08	0.02	0.00	
2	542	-4621	118	55	0	-129	409	0.39	0.04	0.00	

Verifica di STABILITA'

NC	Fx	My	Mz	Sn.yx	Sn.zx	Kc,yx	Kc,zx	I.S.	Nota
	daN	daN*m							
1A	-78	12	34	94	135	0.403	0.205	0.04	Piano 'zx'
1B	-78	12	55	94	135	0.403	0.205	0.06	Piano 'zx'
1C	-78	13	34	94	135	0.403	0.205	0.04	Piano 'zx'
1D	-78	13	55	94	135	0.403	0.205	0.06	Piano 'zx'
1I	-231	21	45	94	135	0.403	0.205	0.07	Piano 'zx'
1J	-231	21	90	94	135	0.403	0.205	0.11	Piano 'zx'
1K	-231	23	45	94	135	0.403	0.205	0.07	Piano 'zx'
1L	-231	23	90	94	135	0.403	0.205	0.11	Piano 'zx'
2	-4621	129	409	94	135	0.403	0.205	0.91	Piano 'zx'

Lavoro: **PALESTRA RIGIDA**
 Elemento: **TRAVE** Metodo di verifica: **NTC 2018 - Eurocodice 5**
 Gruppo: **15** Descrizione: **ARCARECCIO SU ARCO CENTRALE QUOTA 10.00**
 Tabella: **Tabella travi**
 Tipo legno: **Legno lamellare GL24h** Beta piano 'yx': **1.000** Beta piano 'zx': **1.000**
 k mod: **0.900**

ASTA NUM. 1 NI 7 NF 38 Lungh. 542.0 cm SEZ. 7 Rp B= 0.140 H= 0.200 m

categoria: p.p. y qy tot.
 qy medio: 14.00 14.00 daN/m

NC	x	Fx	Fy	Fz	Mx	My	Mz	I.R.	I.V.	I.Tor.	Nota
	cm	daN			daN*m						
1A	0	-78	27	0	0	0	1	0.00	0.01	0.00	
1B	0	-78	36	0	0	0	-10	0.01	0.01	0.00	
1C	0	-78	27	-0	0	-0	1	0.00	0.01	0.00	
1D	0	-78	36	-0	0	-0	-10	0.01	0.01	0.00	
1E	0	76	27	0	0	0	1	0.00	0.01	0.00	
1F	0	76	36	0	0	0	-10	0.01	0.01	0.00	
1G	0	76	27	-0	0	-0	1	0.00	0.01	0.00	
1H	0	76	36	-0	0	-0	-10	0.01	0.01	0.00	
1I	0	-259	17	0	0	0	14	0.01	0.01	0.00	
1J	0	-259	46	0	0	0	-23	0.02	0.01	0.00	
1K	0	-259	17	-0	0	-0	14	0.01	0.01	0.00	
1L	0	-259	46	-0	0	-0	-23	0.02	0.01	0.00	
1M	0	256	17	0	0	0	14	0.02	0.01	0.00	
1N	0	256	46	0	0	0	-23	0.02	0.01	0.00	
1O	0	256	17	-0	0	-0	14	0.02	0.01	0.00	
1P	0	256	46	-0	0	-0	-23	0.02	0.01	0.00	
2	0	-217	-29	1	0	3	-49	0.04	0.01	0.00	
1A	271	-78	-11	0	0	-0	23	0.02	0.00	0.00	
1B	271	-78	-2	0	0	-0	36	0.03	0.00	0.00	
1C	271	-78	-11	-0	0	0	23	0.02	0.00	0.00	
1D	271	-78	-2	-0	0	0	36	0.03	0.00	0.00	
1E	271	76	-11	0	0	-0	23	0.02	0.00	0.00	
1F	271	76	-2	0	0	-0	36	0.03	0.00	0.00	
1G	271	76	-11	-0	0	0	23	0.02	0.00	0.00	
1H	271	76	-2	-0	0	0	36	0.03	0.00	0.00	
1I	271	-259	-21	0	0	-0	9	0.01	0.01	0.00	
1J	271	-259	8	0	0	-0	50	0.04	0.00	0.00	
1K	271	-259	-21	-0	0	0	9	0.01	0.01	0.00	
1L	271	-259	8	-0	0	0	50	0.04	0.00	0.00	
1M	271	256	-21	0	0	-0	9	0.02	0.01	0.00	
1N	271	256	8	0	0	-0	50	0.04	0.00	0.00	
1O	271	256	-21	-0	0	0	9	0.02	0.01	0.00	
1P	271	256	8	-0	0	0	50	0.04	0.00	0.00	
2	271	-217	-78	1	0	-0	-194	0.14	0.02	0.00	
1A	542	-78	-49	0	0	-1	-57	0.04	0.02	0.00	
1B	542	-78	-40	0	0	-1	-22	0.02	0.01	0.00	
1C	542	-78	-49	-0	0	1	-57	0.04	0.02	0.00	
1D	542	-78	-40	-0	0	1	-22	0.02	0.01	0.00	
1E	542	76	-49	0	0	-1	-57	0.04	0.02	0.00	
1F	542	76	-40	0	0	-1	-22	0.02	0.01	0.00	
1G	542	76	-49	-0	0	1	-57	0.04	0.02	0.00	
1H	542	76	-40	-0	0	1	-22	0.02	0.01	0.00	
1I	542	-259	-59	0	0	-0	-99	0.07	0.02	0.00	
1J	542	-259	-30	0	0	-0	20	0.01	0.01	0.00	
1K	542	-259	-59	-0	0	0	-99	0.07	0.02	0.00	
1L	542	-259	-30	-0	0	0	20	0.01	0.01	0.00	
1M	542	256	-59	0	0	-0	-99	0.08	0.02	0.00	
1N	542	256	-30	0	0	-0	20	0.02	0.01	0.00	
1O	542	256	-59	-0	0	0	-99	0.08	0.02	0.00	
1P	542	256	-30	-0	0	0	20	0.02	0.01	0.00	
2	542	-217	-127	1	0	-3	-471	0.33	0.04	0.00	

Verifica di STABILITA'

NC	Fx	My	Mz	Sn.yx	Sn.zx	Kc.yx	Kc.zx	I.S.	Nota
	daN	daN*m							
1A	-78	1	57	94	135	0.403	0.205	0.05	Piano 'zx'
1B	-78	1	36	94	135	0.403	0.205	0.03	Piano 'zx'
1C	-78	1	57	94	135	0.403	0.205	0.05	Piano 'zx'
1D	-78	1	36	94	135	0.403	0.205	0.03	Piano 'zx'
1I	-259	0	99	94	135	0.403	0.205	0.10	Piano 'zx'
1J	-259	0	50	94	135	0.403	0.205	0.07	Piano 'zx'
1K	-259	0	99	94	135	0.403	0.205	0.10	Piano 'zx'
1L	-259	0	50	94	135	0.403	0.205	0.07	Piano 'zx'
2	-217	3	471	94	135	0.403	0.205	0.36	Piano 'zx'

Lavoro: **PALESTRA RIGIDA**
 Elemento: **TRAVE** Metodo di verifica: **NTC 2018 - Eurocodice 5**
 Gruppo: **1** Descrizione: **ARCO DI TESTATA ANTERIORE**
 Tabella: **Tabella pilastri**
 Tipo legno: **Legno lamellare GL28c** Beta piano 'yx': **1.000** Beta piano 'zx': **1.000**
 k mod: **0.900**

ASTA NUM. 11 NI 18 NF 217 Lungh. 54.4 cm SEZ. 14 Rp B= 0.120 H= 0.880 m

categoria: p.p. y Vento qy tot.
 qy medio: -9.12 105.17 96.05 daN/m

NC	x	Fx	Fy	Fz	Mx	My	Mz	I.R.	I.V.	I.Tor.	Nota
	cm	daN			daN*m						
1A	0	-2753	328	25	0	32	0	0.01	0.03	0.00	
1B	0	-2753	1078	25	0	32	-0	0.01	0.09	0.00	
1C	0	-2753	328	12	0	4	0	0.00	0.03	0.00	
1D	0	-2753	1078	12	0	4	-0	0.00	0.09	0.00	
1E	0	-2225	328	25	0	32	0	0.01	0.03	0.00	
1F	0	-2225	1078	25	0	32	-0	0.01	0.09	0.00	
1G	0	-2225	328	12	0	4	0	0.00	0.03	0.00	
1H	0	-2225	1078	12	0	4	-0	0.00	0.09	0.00	
1I	0	-2666	516	39	0	65	0	0.02	0.04	0.00	
1J	0	-2666	889	39	0	65	-0	0.02	0.07	0.00	
1K	0	-2666	516	-2	0	-29	0	0.01	0.04	0.00	
1L	0	-2666	889	-2	0	-29	-0	0.01	0.07	0.00	
1M	0	-2312	516	39	0	65	0	0.02	0.04	0.00	
1N	0	-2312	889	39	0	65	-0	0.02	0.07	0.00	
1O	0	-2312	516	-2	0	-29	0	0.01	0.04	0.00	
1P	0	-2312	889	-2	0	-29	-0	0.01	0.07	0.00	
2	0	305	-84	-636	0	-587	0	0.16	0.05	0.00	
1A	27	-2739	330	25	0	26	90	0.01	0.03	0.00	
1B	27	-2739	1080	25	0	26	294	0.02	0.09	0.00	
1C	27	-2739	330	12	0	0	90	0.00	0.03	0.00	
1D	27	-2739	1080	12	0	0	294	0.01	0.09	0.00	
1E	27	-2211	330	25	0	26	90	0.01	0.03	0.00	
1F	27	-2211	1080	25	0	26	294	0.02	0.09	0.00	
1G	27	-2211	330	12	0	0	90	0.00	0.03	0.00	
1H	27	-2211	1080	12	0	0	294	0.01	0.09	0.00	
1I	27	-2652	519	39	0	55	141	0.02	0.04	0.00	
1J	27	-2652	892	39	0	55	242	0.02	0.07	0.00	
1K	27	-2652	519	-2	0	-29	141	0.01	0.04	0.00	
1L	27	-2652	892	-2	0	-29	242	0.01	0.07	0.00	
1M	27	-2298	519	39	0	55	141	0.02	0.04	0.00	
1N	27	-2298	892	39	0	55	242	0.02	0.07	0.00	
1O	27	-2298	519	-2	0	-29	141	0.01	0.04	0.00	
1P	27	-2298	892	-2	0	-29	242	0.01	0.07	0.00	
2	27	331	-124	-538	0	-428	-28	0.12	0.05	0.00	
1A	54	-2725	333	25	0	19	180	0.01	0.03	0.00	
1B	54	-2725	1083	25	0	19	588	0.03	0.09	0.00	
1C	54	-2725	333	12	0	-3	180	0.01	0.03	0.00	
1D	54	-2725	1083	12	0	-3	588	0.02	0.09	0.00	
1E	54	-2197	333	25	0	19	180	0.01	0.03	0.00	
1F	54	-2197	1083	25	0	19	588	0.03	0.09	0.00	
1G	54	-2197	333	12	0	-3	180	0.01	0.03	0.00	
1H	54	-2197	1083	12	0	-3	588	0.02	0.09	0.00	
1I	54	-2638	521	39	0	44	282	0.02	0.04	0.00	
1J	54	-2638	894	39	0	44	485	0.03	0.07	0.00	
1K	54	-2638	521	-2	0	-28	282	0.02	0.04	0.00	
1L	54	-2638	894	-2	0	-28	485	0.02	0.07	0.00	
1M	54	-2284	521	39	0	44	282	0.02	0.04	0.00	
1N	54	-2284	894	39	0	44	485	0.03	0.07	0.00	
1O	54	-2284	521	-2	0	-28	282	0.02	0.04	0.00	
1P	54	-2284	894	-2	0	-28	485	0.02	0.07	0.00	
2	54	357	-164	-440	0	-295	-67	0.08	0.04	0.00	

Verifica di STABILITA'

NC	Fx	My	Mz	Sn.yx	Sn.zx	Kc.yx	Kc.zx	I.S.	Nota
	daN	daN*m							
1A	-2753	32	180	3	16	1.000	1.000	0.36	Piano 'zx'
1B	-2753	32	588	3	16	1.000	1.000	0.36	Piano 'zx'
1C	-2753	4	180	3	16	1.000	1.000	0.36	Piano 'zx'
1D	-2753	4	588	3	16	1.000	1.000	0.36	Piano 'zx'
1E	-2225	32	180	3	16	1.000	1.000	0.36	Piano 'zx'
1F	-2225	32	588	3	16	1.000	1.000	0.36	Piano 'zx'
1G	-2225	4	180	3	16	1.000	1.000	0.36	Piano 'zx'
1H	-2225	4	588	3	16	1.000	1.000	0.36	Piano 'zx'
1I	-2666	65	282	3	16	1.000	1.000	0.36	Piano 'zx'
1J	-2666	65	485	3	16	1.000	1.000	0.36	Piano 'zx'
1K	-2666	29	282	3	16	1.000	1.000	0.36	Piano 'zx'
1L	-2666	29	485	3	16	1.000	1.000	0.36	Piano 'zx'
1M	-2312	65	282	3	16	1.000	1.000	0.36	Piano 'zx'
1N	-2312	65	485	3	16	1.000	1.000	0.36	Piano 'zx'

1O -2312 29 282 3 16 1.000 1.000 0.36 Piano 'zx'
 1P -2312 29 485 3 16 1.000 1.000 0.36 Piano 'zx'

ASTA NUM. 16 NI 217 NF 218 Lungh. 54.4 cm SEZ. 9 Rp B= 0.120 H= 0.959 m

categoria: p.p. y Vento qy tot.
 qy medio: -9.94 105.17 95.23 daN/m

NC	x	Fx	Fy	Fz	Mx	My	Mz	I.R.	I.V.	I.Tor.	Nota
	cm	daN			daN*m						
1A	0	-2725	333	25	0	19	588	0.02	0.03	0.00	
1B	0	-2725	1082	25	0	19	180	0.01	0.08	0.00	
1C	0	-2725	333	12	0	-3	588	0.02	0.03	0.00	
1D	0	-2725	1082	12	0	-3	180	0.01	0.08	0.00	
1E	0	-2197	333	25	0	19	588	0.02	0.03	0.00	
1F	0	-2197	1082	25	0	19	180	0.01	0.08	0.00	
1G	0	-2197	333	12	0	-3	588	0.02	0.03	0.00	
1H	0	-2197	1082	12	0	-3	180	0.01	0.08	0.00	
1I	0	-2638	522	39	0	44	485	0.02	0.04	0.00	
1J	0	-2638	894	39	0	44	282	0.02	0.07	0.00	
1K	0	-2638	522	-2	0	-28	485	0.02	0.04	0.00	
1L	0	-2638	894	-2	0	-28	282	0.01	0.07	0.00	
1M	0	-2284	522	39	0	44	485	0.02	0.04	0.00	
1N	0	-2284	894	39	0	44	282	0.02	0.07	0.00	
1O	0	-2284	522	-2	0	-28	485	0.02	0.04	0.00	
1P	0	-2284	894	-2	0	-28	282	0.01	0.07	0.00	
2	0	357	-164	-440	0	-295	-67	0.08	0.04	0.00	
1A	27	-2709	336	25	0	12	883	0.03	0.03	0.00	
1B	27	-2709	1085	25	0	12	271	0.01	0.08	0.00	
1C	27	-2709	336	12	0	-6	883	0.03	0.03	0.00	
1D	27	-2709	1085	12	0	-6	271	0.01	0.08	0.00	
1E	27	-2182	336	25	0	12	883	0.03	0.03	0.00	
1F	27	-2182	1085	25	0	12	271	0.01	0.08	0.00	
1G	27	-2182	336	12	0	-6	883	0.03	0.03	0.00	
1H	27	-2182	1085	12	0	-6	271	0.01	0.08	0.00	
1I	27	-2623	524	39	0	34	729	0.03	0.04	0.00	
1J	27	-2623	897	39	0	34	425	0.02	0.07	0.00	
1K	27	-2623	524	-2	0	-28	729	0.03	0.04	0.00	
1L	27	-2623	897	-2	0	-28	425	0.02	0.07	0.00	
1M	27	-2268	524	39	0	34	729	0.03	0.04	0.00	
1N	27	-2268	897	39	0	34	425	0.02	0.07	0.00	
1O	27	-2268	524	-2	0	-28	729	0.03	0.04	0.00	
1P	27	-2268	897	-2	0	-28	425	0.02	0.07	0.00	
2	27	384	-203	-342	0	-188	-117	0.05	0.03	0.00	
1A	54	-2694	339	25	0	6	1178	0.04	0.03	0.00	
1B	54	-2694	1088	25	0	6	363	0.01	0.08	0.00	
1C	54	-2694	339	12	0	-10	1178	0.04	0.03	0.00	
1D	54	-2694	1088	12	0	-10	363	0.01	0.08	0.00	
1E	54	-2166	339	25	0	6	1178	0.04	0.03	0.00	
1F	54	-2166	1088	25	0	6	363	0.01	0.08	0.00	
1G	54	-2166	339	12	0	-10	1178	0.04	0.03	0.00	
1H	54	-2166	1088	12	0	-10	363	0.01	0.08	0.00	
1I	54	-2607	527	39	0	24	973	0.03	0.04	0.00	
1J	54	-2607	899	39	0	24	568	0.02	0.07	0.00	
1K	54	-2607	527	-2	0	-28	973	0.03	0.04	0.00	
1L	54	-2607	899	-2	0	-28	568	0.02	0.07	0.00	
1M	54	-2253	527	39	0	24	973	0.03	0.04	0.00	
1N	54	-2253	899	39	0	24	568	0.02	0.07	0.00	
1O	54	-2253	527	-2	0	-28	973	0.03	0.04	0.00	
1P	54	-2253	899	-2	0	-28	568	0.02	0.07	0.00	
2	54	412	-242	-244	0	-109	-178	0.03	0.03	0.00	

Verifica di STABILITA'

NC	Fx	My	Mz	Sn.yx	Sn.zx	Kc.yx	Kc.zx	I.S.	Nota
	daN	daN*m							
1A	-2725	19	1178	2	16	1.000	1.000	0.36	Piano 'zx'
1B	-2725	19	363	2	16	1.000	1.000	0.36	Piano 'zx'
1C	-2725	10	1178	2	16	1.000	1.000	0.36	Piano 'zx'
1D	-2725	10	363	2	16	1.000	1.000	0.36	Piano 'zx'
1E	-2197	19	1178	2	16	1.000	1.000	0.36	Piano 'zx'
1F	-2197	19	363	2	16	1.000	1.000	0.36	Piano 'zx'
1G	-2197	10	1178	2	16	1.000	1.000	0.36	Piano 'zx'
1H	-2197	10	363	2	16	1.000	1.000	0.36	Piano 'zx'
1I	-2638	44	973	2	16	1.000	1.000	0.36	Piano 'zx'
1J	-2638	44	568	2	16	1.000	1.000	0.36	Piano 'zx'
1K	-2638	28	973	2	16	1.000	1.000	0.36	Piano 'zx'
1L	-2638	28	568	2	16	1.000	1.000	0.36	Piano 'zx'
1M	-2284	44	973	2	16	1.000	1.000	0.36	Piano 'zx'
1N	-2284	44	568	2	16	1.000	1.000	0.36	Piano 'zx'
1O	-2284	28	973	2	16	1.000	1.000	0.36	Piano 'zx'
1P	-2284	28	568	2	16	1.000	1.000	0.36	Piano 'zx'

ASTA NUM. 17 NI 218 NF 219 Lungh. 54.4 cm SEZ. 10 Rp B= 0.120 H= 1.034 m

categoria: p.p. y Vento qy tot.
 qy medio: -10.72 105.17 94.45 daN/m

NC	x	Fx	Fy	Fz	Mx	My	Mz	I.R.	I.V.	I.Tor.	Nota
	cm	daN			daN*m						
1A	0	-2694	340	25	0	6	1178	0.03	0.02	0.00	
1B	0	-2694	1086	25	0	6	363	0.01	0.08	0.00	
1C	0	-2694	340	12	0	-10	1178	0.03	0.02	0.00	
1D	0	-2694	1086	12	0	-10	363	0.01	0.08	0.00	
1E	0	-2166	340	25	0	6	1178	0.03	0.02	0.00	
1F	0	-2166	1086	25	0	6	363	0.01	0.08	0.00	
1G	0	-2166	340	12	0	-10	1178	0.03	0.02	0.00	
1H	0	-2166	1086	12	0	-10	363	0.01	0.08	0.00	
1I	0	-2607	528	38	0	24	973	0.03	0.04	0.00	
1J	0	-2607	899	38	0	24	568	0.02	0.06	0.00	
1K	0	-2607	528	-2	0	-28	973	0.03	0.04	0.00	
1L	0	-2607	899	-2	0	-28	568	0.02	0.06	0.00	
1M	0	-2253	528	38	0	24	973	0.03	0.04	0.00	
1N	0	-2253	899	38	0	24	568	0.02	0.06	0.00	
1O	0	-2253	528	-2	0	-28	973	0.03	0.04	0.00	
1P	0	-2253	899	-2	0	-28	568	0.02	0.06	0.00	
2	0	412	-242	-244	0	-109	-178	0.03	0.02	0.00	
1A	27	-2677	343	25	0	-1	1474	0.04	0.02	0.00	
1B	27	-2677	1089	25	0	-1	455	0.01	0.08	0.00	
1C	27	-2677	343	12	0	-13	1474	0.04	0.02	0.00	
1D	27	-2677	1089	12	0	-13	455	0.01	0.08	0.00	
1E	27	-2150	343	25	0	-1	1474	0.04	0.02	0.00	
1F	27	-2150	1089	25	0	-1	455	0.01	0.08	0.00	
1G	27	-2150	343	12	0	-13	1474	0.04	0.02	0.00	
1H	27	-2150	1089	12	0	-13	455	0.01	0.08	0.00	
1I	27	-2591	530	38	0	14	1218	0.03	0.04	0.00	
1J	27	-2591	902	38	0	14	711	0.02	0.06	0.00	
1K	27	-2591	530	-2	0	-28	1218	0.04	0.04	0.00	
1L	27	-2591	902	-2	0	-28	711	0.02	0.06	0.00	
1M	27	-2236	530	38	0	14	1218	0.03	0.04	0.00	
1N	27	-2236	902	38	0	14	711	0.02	0.06	0.00	
1O	27	-2236	530	-2	0	-28	1218	0.04	0.04	0.00	
1P	27	-2236	902	-2	0	-28	711	0.02	0.06	0.00	
2	27	441	-281	-146	0	-56	-249	0.02	0.02	0.00	
1A	54	-2661	346	25	0	-7	1771	0.05	0.02	0.00	
1B	54	-2661	1092	25	0	-7	549	0.02	0.08	0.00	
1C	54	-2661	346	12	0	-17	1771	0.05	0.02	0.00	
1D	54	-2661	1092	12	0	-17	549	0.02	0.08	0.00	
1E	54	-2133	346	25	0	-7	1771	0.05	0.02	0.00	
1F	54	-2133	1092	25	0	-7	549	0.02	0.08	0.00	
1G	54	-2133	346	12	0	-17	1771	0.05	0.02	0.00	
1H	54	-2133	1092	12	0	-17	549	0.02	0.08	0.00	
1I	54	-2574	533	38	0	4	1464	0.04	0.04	0.00	
1J	54	-2574	905	38	0	4	856	0.02	0.06	0.00	
1K	54	-2574	533	-2	0	-28	1464	0.04	0.04	0.00	
1L	54	-2574	905	-2	0	-28	856	0.03	0.06	0.00	
1M	54	-2220	533	38	0	4	1464	0.04	0.04	0.00	
1N	54	-2220	905	38	0	4	856	0.02	0.06	0.00	
1O	54	-2220	533	-2	0	-28	1464	0.04	0.04	0.00	
1P	54	-2220	905	-2	0	-28	856	0.03	0.06	0.00	
2	54	470	-321	-48	0	-29	-331	0.02	0.02	0.00	

Verifica di STABILITA'

NC	Fx	My	Mz	Sn.yx	Sn.zx	Kc.yx	Kc.zx	I.S.	Nota
	daN	daN*m							
1A	-2694	7	1771	2	16	1.000	1.000	0.36	Piano 'zx'
1B	-2694	7	549	2	16	1.000	1.000	0.36	Piano 'zx'
1C	-2694	17	1771	2	16	1.000	1.000	0.36	Piano 'zx'
1D	-2694	17	549	2	16	1.000	1.000	0.36	Piano 'zx'
1E	-2166	7	1771	2	16	1.000	1.000	0.36	Piano 'zx'
1F	-2166	7	549	2	16	1.000	1.000	0.36	Piano 'zx'
1G	-2166	17	1771	2	16	1.000	1.000	0.36	Piano 'zx'
1H	-2166	17	549	2	16	1.000	1.000	0.36	Piano 'zx'
1I	-2607	24	1464	2	16	1.000	1.000	0.36	Piano 'zx'
1J	-2607	24	856	2	16	1.000	1.000	0.36	Piano 'zx'
1K	-2607	28	1464	2	16	1.000	1.000	0.36	Piano 'zx'
1L	-2607	28	856	2	16	1.000	1.000	0.36	Piano 'zx'
1M	-2253	24	1464	2	16	1.000	1.000	0.36	Piano 'zx'
1N	-2253	24	856	2	16	1.000	1.000	0.36	Piano 'zx'
1O	-2253	28	1464	2	16	1.000	1.000	0.36	Piano 'zx'
1P	-2253	28	856	2	16	1.000	1.000	0.36	Piano 'zx'

ASTA NUM. 18 NI 219 NF 220 Lungh. 54.4 cm SEZ. 11 Rp B= 0.120 H= 1.109 m

categoria: p.p. y Vento qy tot.
 qy medio: -11.50 105.17 93.67 daN/m

NC	x	Fx	Fy	Fz	Mx	My	Mz	I.R.	I.V.	I.Tor.	Nota
----	---	----	----	----	----	----	----	------	------	--------	------

	cm	daN			daN*m					
1A	0	-2660	348	24	0	-7	1771	0.04	0.02	0.00
1B	0	-2660	1090	24	0	-7	549	0.01	0.07	0.00
1C	0	-2660	348	12	0	-17	1771	0.04	0.02	0.00
1D	0	-2660	1090	12	0	-17	549	0.02	0.07	0.00
1E	0	-2134	348	24	0	-7	1771	0.04	0.02	0.00
1F	0	-2134	1090	24	0	-7	549	0.01	0.07	0.00
1G	0	-2134	348	12	0	-17	1771	0.04	0.02	0.00
1H	0	-2134	1090	12	0	-17	549	0.02	0.07	0.00
1I	0	-2574	534	37	0	4	1464	0.03	0.04	0.00
1J	0	-2574	904	37	0	4	856	0.02	0.06	0.00
1K	0	-2574	534	-1	0	-28	1464	0.04	0.04	0.00
1L	0	-2574	904	-1	0	-28	856	0.02	0.06	0.00
1M	0	-2220	534	37	0	4	1464	0.03	0.04	0.00
1N	0	-2220	904	37	0	4	856	0.02	0.06	0.00
1O	0	-2220	534	-1	0	-28	1464	0.04	0.04	0.00
1P	0	-2220	904	-1	0	-28	856	0.02	0.06	0.00
2	0	470	-321	-48	0	-29	-331	0.02	0.02	0.00
1A	27	-2642	351	24	0	-13	2068	0.05	0.02	0.00
1B	27	-2642	1093	24	0	-13	644	0.02	0.07	0.00
1C	27	-2642	351	12	0	-21	2068	0.05	0.02	0.00
1D	27	-2642	1093	12	0	-21	644	0.02	0.07	0.00
1E	27	-2116	351	24	0	-13	2068	0.05	0.02	0.00
1F	27	-2116	1093	24	0	-13	644	0.02	0.07	0.00
1G	27	-2116	351	12	0	-21	2068	0.05	0.02	0.00
1H	27	-2116	1093	12	0	-21	644	0.02	0.07	0.00
1I	27	-2556	537	37	0	-5	1710	0.04	0.04	0.00
1J	27	-2556	907	37	0	-5	1002	0.02	0.06	0.00
1K	27	-2556	537	-1	0	-29	1710	0.04	0.04	0.00
1L	27	-2556	907	-1	0	-29	1002	0.03	0.06	0.00
1M	27	-2202	537	37	0	-5	1710	0.04	0.04	0.00
1N	27	-2202	907	37	0	-5	1002	0.02	0.06	0.00
1O	27	-2202	537	-1	0	-29	1710	0.04	0.04	0.00
1P	27	-2202	907	-1	0	-29	1002	0.03	0.06	0.00
2	27	501	-359	50	0	-30	-423	0.02	0.02	0.00
1A	54	-2624	354	24	0	-19	2366	0.06	0.02	0.00
1B	54	-2624	1097	24	0	-19	740	0.02	0.07	0.00
1C	54	-2624	354	12	0	-25	2366	0.06	0.02	0.00
1D	54	-2624	1097	12	0	-25	740	0.02	0.07	0.00
1E	54	-2098	354	24	0	-19	2366	0.06	0.02	0.00
1F	54	-2098	1097	24	0	-19	740	0.02	0.07	0.00
1G	54	-2098	354	12	0	-25	2366	0.06	0.02	0.00
1H	54	-2098	1097	12	0	-25	740	0.02	0.07	0.00
1I	54	-2538	541	37	0	-13	1957	0.05	0.04	0.00
1J	54	-2538	910	37	0	-13	1149	0.03	0.06	0.00
1K	54	-2538	541	-1	0	-31	1957	0.05	0.04	0.00
1L	54	-2538	910	-1	0	-31	1149	0.03	0.06	0.00
1M	54	-2184	541	37	0	-13	1957	0.05	0.04	0.00
1N	54	-2184	910	37	0	-13	1149	0.03	0.06	0.00
1O	54	-2184	541	-1	0	-31	1957	0.05	0.04	0.00
1P	54	-2184	910	-1	0	-31	1149	0.03	0.06	0.00
2	54	532	-398	148	0	-56	-527	0.02	0.03	0.00

Verifica di STABILITA'

NC	Fx	My	Mz	Sn.yx	Sn.zx	Kc.yx	Kc.zx	I.S.	Nota
	daN	daN*m							
1A	-2660	19	2366	2	16	1.000	1.000	0.36	Piano 'zx'
1B	-2660	19	740	2	16	1.000	1.000	0.36	Piano 'zx'
1C	-2660	25	2366	2	16	1.000	1.000	0.36	Piano 'zx'
1D	-2660	25	740	2	16	1.000	1.000	0.36	Piano 'zx'
1E	-2134	19	2366	2	16	1.000	1.000	0.36	Piano 'zx'
1F	-2134	19	740	2	16	1.000	1.000	0.36	Piano 'zx'
1G	-2134	25	2366	2	16	1.000	1.000	0.36	Piano 'zx'
1H	-2134	25	740	2	16	1.000	1.000	0.36	Piano 'zx'
1I	-2574	13	1957	2	16	1.000	1.000	0.36	Piano 'zx'
1J	-2574	13	1149	2	16	1.000	1.000	0.36	Piano 'zx'
1K	-2574	31	1957	2	16	1.000	1.000	0.36	Piano 'zx'
1L	-2574	31	1149	2	16	1.000	1.000	0.36	Piano 'zx'
1M	-2220	13	1957	2	16	1.000	1.000	0.36	Piano 'zx'
1N	-2220	13	1149	2	16	1.000	1.000	0.36	Piano 'zx'
1O	-2220	31	1957	2	16	1.000	1.000	0.36	Piano 'zx'
1P	-2220	31	1149	2	16	1.000	1.000	0.36	Piano 'zx'

ASTA NUM. 19 NI 220 NF 17 Lunghezza 54.4 cm SEZ. 8 Rp B= 0.120 H= 1.260 m

categoria: p.p. y Vento qy tot.
qy medio: -13.06 105.17 92.11 daN/m

NC	x	Fx	Fy	Fz	Mx	My	Mz	I.R.	I.V.	I.Tor.	Nota
	cm	daN			daN*m						
1A	0	-2624	357	24	0	-19	2366	0.04	0.02	0.00	

1B	0	-2624	1094	24	0	-19	740	0.02	0.06	0.00
1C	0	-2624	357	13	0	-25	2366	0.05	0.02	0.00
1D	0	-2624	1094	13	0	-25	740	0.02	0.06	0.00
1E	0	-2098	357	24	0	-19	2366	0.04	0.02	0.00
1F	0	-2098	1094	24	0	-19	740	0.02	0.06	0.00
1G	0	-2098	357	13	0	-25	2366	0.05	0.02	0.00
1H	0	-2098	1094	13	0	-25	740	0.02	0.06	0.00
1I	0	-2538	542	36	0	-13	1957	0.04	0.03	0.00
1J	0	-2538	909	36	0	-13	1149	0.02	0.05	0.00
1K	0	-2538	542	1	0	-31	1957	0.04	0.03	0.00
1L	0	-2538	909	1	0	-31	1149	0.02	0.05	0.00
1M	0	-2184	542	36	0	-13	1957	0.04	0.03	0.00
1N	0	-2184	909	36	0	-13	1149	0.02	0.05	0.00
1O	0	-2184	542	1	0	-31	1957	0.04	0.03	0.00
1P	0	-2184	909	1	0	-31	1149	0.02	0.05	0.00
2	0	532	-398	148	0	-56	-527	0.02	0.02	0.00
1A	27	-2604	361	24	0	-24	2664	0.05	0.02	0.00
1B	27	-2604	1097	24	0	-24	838	0.02	0.06	0.00
1C	27	-2604	361	13	0	-30	2664	0.05	0.02	0.00
1D	27	-2604	1097	13	0	-30	838	0.02	0.06	0.00
1E	27	-2078	361	24	0	-24	2664	0.05	0.02	0.00
1F	27	-2078	1097	24	0	-24	838	0.02	0.06	0.00
1G	27	-2078	361	13	0	-30	2664	0.05	0.02	0.00
1H	27	-2078	1097	13	0	-30	838	0.02	0.06	0.00
1I	27	-2518	545	36	0	-28	2205	0.04	0.03	0.00
1J	27	-2518	912	36	0	-28	1297	0.03	0.05	0.00
1K	27	-2518	545	1	0	-27	2205	0.04	0.03	0.00
1L	27	-2518	912	1	0	-27	1297	0.03	0.05	0.00
1M	27	-2164	545	36	0	-28	2205	0.04	0.03	0.00
1N	27	-2164	912	36	0	-28	1297	0.03	0.05	0.00
1O	27	-2164	545	1	0	-27	2205	0.04	0.03	0.00
1P	27	-2164	912	1	0	-27	1297	0.03	0.05	0.00
2	27	566	-437	246	0	-110	-640	0.03	0.03	0.00
1A	54	-2584	364	24	0	-29	2963	0.06	0.02	0.00
1B	54	-2584	1101	24	0	-29	937	0.02	0.06	0.00
1C	54	-2584	364	13	0	-35	2963	0.06	0.02	0.00
1D	54	-2584	1101	13	0	-35	937	0.02	0.06	0.00
1E	54	-2058	364	24	0	-29	2963	0.06	0.02	0.00
1F	54	-2058	1101	24	0	-29	937	0.02	0.06	0.00
1G	54	-2058	364	13	0	-35	2963	0.06	0.02	0.00
1H	54	-2058	1101	13	0	-35	937	0.02	0.06	0.00
1I	54	-2498	549	36	0	-42	2454	0.05	0.03	0.00
1J	54	-2498	916	36	0	-42	1446	0.03	0.05	0.00
1K	54	-2498	549	1	0	-23	2454	0.05	0.03	0.00
1L	54	-2498	916	1	0	-23	1446	0.03	0.05	0.00
1M	54	-2144	549	36	0	-42	2454	0.05	0.03	0.00
1N	54	-2144	916	36	0	-42	1446	0.03	0.05	0.00
1O	54	-2144	549	1	0	-23	2454	0.05	0.03	0.00
1P	54	-2144	916	1	0	-23	1446	0.03	0.05	0.00
2	54	600	-475	344	0	-190	-764	0.05	0.03	0.00

Verifica di STABILITA'

NC	Fx -- daN	My ----- daN*m	Mz	Sn.yx	Sn.zx	Kc,yx	Kc,zx	I.S.	Nota
1A	-2624	29	2963	2	16	1.000	1.000	0.36	Piano 'zx'
1B	-2624	29	937	2	16	1.000	1.000	0.36	Piano 'zx'
1C	-2624	35	2963	2	16	1.000	1.000	0.36	Piano 'zx'
1D	-2624	35	937	2	16	1.000	1.000	0.36	Piano 'zx'
1E	-2098	29	2963	2	16	1.000	1.000	0.36	Piano 'zx'
1F	-2098	29	937	2	16	1.000	1.000	0.36	Piano 'zx'
1G	-2098	35	2963	2	16	1.000	1.000	0.36	Piano 'zx'
1H	-2098	35	937	2	16	1.000	1.000	0.36	Piano 'zx'
1I	-2538	42	2454	2	16	1.000	1.000	0.36	Piano 'zx'
1J	-2538	42	1446	2	16	1.000	1.000	0.36	Piano 'zx'
1K	-2538	31	2454	2	16	1.000	1.000	0.36	Piano 'zx'
1L	-2538	31	1446	2	16	1.000	1.000	0.36	Piano 'zx'
1M	-2184	42	2454	2	16	1.000	1.000	0.36	Piano 'zx'
1N	-2184	42	1446	2	16	1.000	1.000	0.36	Piano 'zx'
1O	-2184	31	2454	2	16	1.000	1.000	0.36	Piano 'zx'
1P	-2184	31	1446	2	16	1.000	1.000	0.36	Piano 'zx'

Lavoro: **PALESTRA RIGIDA**
 Elemento: **TRAVE** Metodo di verifica: **NTC 2018 - Eurocodice 5**
 Gruppo: **2** Descrizione: **ARCO 2**
 Tabella: **Tabella pilastri**
 Tipo legno: **Legno lamellare GL28c** Beta piano 'yx': **1.000** Beta piano 'zx': **1.000**
 k mod: **0.900**

ASTA NUM. 1 NI 44 NF 184 Lungh. 54.4 cm SEZ. 14 Rp B= 0.120 H= 0.880 m

categoria: p.p. y Vento qy tot.
 qy medio: 9.12 420.66 429.78 daN/m

NC	x	Fx	Fy	Fz	Mx	My	Mz	I.R.	I.V.	I.Tor.	Nota
	cm	daN			daN*m						
1A	0	-3580	-1306	9	0	17	0	0.00	0.11	0.00	
1B	0	-3580	-277	9	0	17	-0	0.00	0.02	0.00	
1C	0	-3580	-1306	-12	0	-18	0	0.01	0.11	0.00	
1D	0	-3580	-277	-12	0	-18	-0	0.01	0.02	0.00	
1E	0	-2144	-1306	9	0	17	0	0.00	0.11	0.00	
1F	0	-2144	-277	9	0	17	-0	0.00	0.02	0.00	
1G	0	-2144	-1306	-12	0	-18	0	0.00	0.11	0.00	
1H	0	-2144	-277	-12	0	-18	-0	0.00	0.02	0.00	
1I	0	-4594	-1424	33	0	57	0	0.02	0.12	0.00	
1J	0	-4594	-160	33	0	57	-0	0.02	0.01	0.00	
1K	0	-4594	-1424	-35	0	-58	0	0.02	0.12	0.00	
1L	0	-4594	-160	-35	0	-58	-0	0.02	0.01	0.00	
1M	0	-1130	-1424	33	0	57	0	0.02	0.12	0.00	
1N	0	-1130	-160	33	0	57	-0	0.02	0.01	0.00	
1O	0	-1130	-1424	-35	0	-58	0	0.02	0.12	0.00	
1P	0	-1130	-160	-35	0	-58	-0	0.02	0.01	0.00	
2	0	14960	7070	-269	0	-460	0	0.26	0.59	0.00	
1A	27	-3566	-1309	9	0	14	-356	0.02	0.11	0.00	
1B	27	-3566	-280	9	0	14	-76	0.01	0.02	0.00	
1C	27	-3566	-1309	-12	0	-15	-356	0.02	0.11	0.00	
1D	27	-3566	-280	-12	0	-15	-76	0.01	0.02	0.00	
1E	27	-2130	-1309	9	0	14	-356	0.02	0.11	0.00	
1F	27	-2130	-280	9	0	14	-76	0.01	0.02	0.00	
1G	27	-2130	-1309	-12	0	-15	-356	0.02	0.11	0.00	
1H	27	-2130	-280	-12	0	-15	-76	0.01	0.02	0.00	
1I	27	-4580	-1426	33	0	48	-388	0.02	0.12	0.00	
1J	27	-4580	-162	33	0	48	-44	0.01	0.01	0.00	
1K	27	-4580	-1426	-35	0	-49	-388	0.02	0.12	0.00	
1L	27	-4580	-162	-35	0	-49	-44	0.01	0.01	0.00	
1M	27	-1116	-1426	33	0	48	-388	0.02	0.12	0.00	
1N	27	-1116	-162	33	0	48	-44	0.01	0.01	0.00	
1O	27	-1116	-1426	-35	0	-49	-388	0.02	0.12	0.00	
1P	27	-1116	-162	-35	0	-49	-44	0.01	0.01	0.00	
2	27	14950	6895	-269	0	-387	1900	0.29	0.57	0.00	
1A	54	-3552	-1311	9	0	12	-712	0.03	0.11	0.00	
1B	54	-3552	-282	9	0	12	-152	0.01	0.02	0.00	
1C	54	-3552	-1311	-12	0	-12	-712	0.03	0.11	0.00	
1D	54	-3552	-282	-12	0	-12	-152	0.01	0.02	0.00	
1E	54	-2116	-1311	9	0	12	-712	0.03	0.11	0.00	
1F	54	-2116	-282	9	0	12	-152	0.01	0.02	0.00	
1G	54	-2116	-1311	-12	0	-12	-712	0.03	0.11	0.00	
1H	54	-2116	-282	-12	0	-12	-152	0.01	0.02	0.00	
1I	54	-4566	-1429	33	0	39	-776	0.04	0.12	0.00	
1J	54	-4566	-165	33	0	39	-88	0.01	0.01	0.00	
1K	54	-4566	-1429	-35	0	-39	-776	0.04	0.12	0.00	
1L	54	-4566	-165	-35	0	-39	-88	0.01	0.01	0.00	
1M	54	-1102	-1429	33	0	39	-776	0.04	0.12	0.00	
1N	54	-1102	-165	33	0	39	-88	0.01	0.01	0.00	
1O	54	-1102	-1429	-35	0	-39	-776	0.04	0.12	0.00	
1P	54	-1102	-165	-35	0	-39	-88	0.01	0.01	0.00	
2	54	14940	6720	-269	0	-314	3752	0.33	0.56	0.00	

Verifica di STABILITA'

NC	Fx	My	Mz	Sn.yx	Sn.zx	Kc.yx	Kc.zx	I.S.	Nota
	daN	daN*m							
1A	-3580	17	712	3	16	1.000	1.000	0.36	Piano 'zx'
1B	-3580	17	152	3	16	1.000	1.000	0.36	Piano 'zx'
1C	-3580	18	712	3	16	1.000	1.000	0.36	Piano 'zx'
1D	-3580	18	152	3	16	1.000	1.000	0.36	Piano 'zx'
1E	-2144	17	712	3	16	1.000	1.000	0.36	Piano 'zx'
1F	-2144	17	152	3	16	1.000	1.000	0.36	Piano 'zx'
1G	-2144	18	712	3	16	1.000	1.000	0.36	Piano 'zx'
1H	-2144	18	152	3	16	1.000	1.000	0.36	Piano 'zx'
1I	-4594	57	776	3	16	1.000	1.000	0.36	Piano 'zx'
1J	-4594	57	88	3	16	1.000	1.000	0.36	Piano 'zx'
1K	-4594	58	776	3	16	1.000	1.000	0.36	Piano 'zx'
1L	-4594	58	88	3	16	1.000	1.000	0.36	Piano 'zx'
1M	-1130	57	776	3	16	1.000	1.000	0.36	Piano 'zx'
1N	-1130	57	88	3	16	1.000	1.000	0.36	Piano 'zx'
1O	-1130	58	776	3	16	1.000	1.000	0.36	Piano 'zx'
1P	-1130	58	88	3	16	1.000	1.000	0.36	Piano 'zx'

Lavoro: **PALESTRA RIGIDA**
 Elemento: **TRAVE** Metodo di verifica: **NTC 2018 - Eurocodice 5**
 Gruppo: **2** Descrizione: **ARCO 2**
 Tabella: **Tabella pilastri**
 Tipo legno: **Legno lamellare GL28c** Beta piano 'yx': **1.000** Beta piano 'zx': **1.000**
 k mod: **0.900**

ASTA NUM. 12 NI 27 NF 221 Lungh. 54.4 cm SEZ. 14 Rp B= 0.120 H= 0.880 m

categoria: p.p. y Vento qy tot.
 qy medio: -9.12 210.33 201.21 daN/m

NC	x	Fx	Fy	Fz	Mx	My	Mz	I.R.	I.V.	I.Tor.	Nota
	cm	daN			daN*m						
1A	0	-3580	277	9	0	17	0	0.00	0.02	0.00	
1B	0	-3580	1306	9	0	17	-0	0.00	0.11	0.00	
1C	0	-3580	277	-12	0	-18	0	0.01	0.02	0.00	
1D	0	-3580	1306	-12	0	-18	-0	0.01	0.11	0.00	
1E	0	-2144	277	9	0	17	0	0.00	0.02	0.00	
1F	0	-2144	1306	9	0	17	-0	0.00	0.11	0.00	
1G	0	-2144	277	-12	0	-18	0	0.00	0.02	0.00	
1H	0	-2144	1306	-12	0	-18	-0	0.00	0.11	0.00	
1I	0	-4594	160	33	0	57	0	0.02	0.01	0.00	
1J	0	-4594	1424	33	0	57	-0	0.02	0.12	0.00	
1K	0	-4594	160	-35	0	-58	0	0.02	0.01	0.00	
1L	0	-4594	1424	-35	0	-58	-0	0.02	0.12	0.00	
1M	0	-1130	160	33	0	57	0	0.02	0.01	0.00	
1N	0	-1130	1424	33	0	57	-0	0.02	0.12	0.00	
1O	0	-1130	160	-35	0	-58	0	0.02	0.01	0.00	
1P	0	-1130	1424	-35	0	-58	-0	0.02	0.12	0.00	
2	0	15900	-4368	-272	0	-463	0	0.27	0.36	0.00	
1A	27	-3566	280	9	0	14	76	0.01	0.02	0.00	
1B	27	-3566	1309	9	0	14	356	0.02	0.11	0.00	
1C	27	-3566	280	-12	0	-15	76	0.01	0.02	0.00	
1D	27	-3566	1309	-12	0	-15	356	0.02	0.11	0.00	
1E	27	-2130	280	9	0	14	76	0.01	0.02	0.00	
1F	27	-2130	1309	9	0	14	356	0.02	0.11	0.00	
1G	27	-2130	280	-12	0	-15	76	0.01	0.02	0.00	
1H	27	-2130	1309	-12	0	-15	356	0.02	0.11	0.00	
1I	27	-4580	162	33	0	48	44	0.01	0.01	0.00	
1J	27	-4580	1426	33	0	48	388	0.02	0.12	0.00	
1K	27	-4580	162	-35	0	-49	44	0.01	0.01	0.00	
1L	27	-4580	1426	-35	0	-49	388	0.02	0.12	0.00	
1M	27	-1116	162	33	0	48	44	0.01	0.01	0.00	
1N	27	-1116	1426	33	0	48	388	0.02	0.12	0.00	
1O	27	-1116	162	-35	0	-49	44	0.01	0.01	0.00	
1P	27	-1116	1426	-35	0	-49	388	0.02	0.12	0.00	
2	27	15935	-4451	-272	0	-389	-1200	0.28	0.37	0.00	
1A	54	-3552	282	9	0	12	152	0.01	0.02	0.00	
1B	54	-3552	1311	9	0	12	712	0.03	0.11	0.00	
1C	54	-3552	282	-12	0	-12	152	0.01	0.02	0.00	
1D	54	-3552	1311	-12	0	-12	712	0.03	0.11	0.00	
1E	54	-2116	282	9	0	12	152	0.01	0.02	0.00	
1F	54	-2116	1311	9	0	12	712	0.03	0.11	0.00	
1G	54	-2116	282	-12	0	-12	152	0.01	0.02	0.00	
1H	54	-2116	1311	-12	0	-12	712	0.03	0.11	0.00	
1I	54	-4566	165	33	0	39	88	0.01	0.01	0.00	
1J	54	-4566	1429	33	0	39	776	0.04	0.12	0.00	
1K	54	-4566	165	-35	0	-39	88	0.01	0.01	0.00	
1L	54	-4566	1429	-35	0	-39	776	0.04	0.12	0.00	
1M	54	-1102	165	33	0	39	88	0.01	0.01	0.00	
1N	54	-1102	1429	33	0	39	776	0.04	0.12	0.00	
1O	54	-1102	165	-35	0	-39	88	0.01	0.01	0.00	
1P	54	-1102	1429	-35	0	-39	776	0.04	0.12	0.00	
2	54	15970	-4533	-272	0	-315	-2422	0.29	0.38	0.00	

Verifica di STABILITA'

NC	Fx	My	Mz	Sn.yx	Sn.zx	Kc.yx	Kc.zx	I.S.	Nota
	daN	daN*m							
1A	-3580	17	152	3	16	1.000	1.000	0.36	Piano 'zx'
1B	-3580	17	712	3	16	1.000	1.000	0.36	Piano 'zx'
1C	-3580	18	152	3	16	1.000	1.000	0.36	Piano 'zx'
1D	-3580	18	712	3	16	1.000	1.000	0.36	Piano 'zx'
1E	-2144	17	152	3	16	1.000	1.000	0.36	Piano 'zx'
1F	-2144	17	712	3	16	1.000	1.000	0.36	Piano 'zx'
1G	-2144	18	152	3	16	1.000	1.000	0.36	Piano 'zx'
1H	-2144	18	712	3	16	1.000	1.000	0.36	Piano 'zx'
1I	-4594	57	88	3	16	1.000	1.000	0.36	Piano 'zx'
1J	-4594	57	776	3	16	1.000	1.000	0.36	Piano 'zx'
1K	-4594	58	88	3	16	1.000	1.000	0.36	Piano 'zx'
1L	-4594	58	776	3	16	1.000	1.000	0.36	Piano 'zx'
1M	-1130	57	88	3	16	1.000	1.000	0.36	Piano 'zx'

1N	-1130	57	776	3	16	1.000	1.000	0.36	Piano 'zx'
1O	-1130	58	88	3	16	1.000	1.000	0.36	Piano 'zx'
1P	-1130	58	776	3	16	1.000	1.000	0.36	Piano 'zx'

ASTA NUM. 13 NI 184 NF 183 Lungn. 54.4 cm SEZ. 9 Rp B= 0.120 H= 0.959 m

categoria: p.p. y Vento qy tot.
qy medio: 9.94 420.66 430.60 daN/m

NC	x	Fx	Fy	Fz	Mx	My	Mz	I.R.	I.V.	I.Tor.	Nota
	cm	daN			daN*m						
1A	0	-3552	-1311	9	0	12	-152	0.01	0.10	0.00	
1B	0	-3552	-283	9	0	12	-712	0.02	0.02	0.00	
1C	0	-3552	-1311	-12	0	-12	-152	0.01	0.10	0.00	
1D	0	-3552	-283	-12	0	-12	-712	0.02	0.02	0.00	
1E	0	-2116	-1311	9	0	12	-152	0.01	0.10	0.00	
1F	0	-2116	-283	9	0	12	-712	0.02	0.02	0.00	
1G	0	-2116	-1311	-12	0	-12	-152	0.01	0.10	0.00	
1H	0	-2116	-283	-12	0	-12	-712	0.02	0.02	0.00	
1I	0	-4566	-1428	33	0	39	-88	0.01	0.11	0.00	
1J	0	-4566	-165	33	0	39	-776	0.03	0.01	0.00	
1K	0	-4566	-1428	-35	0	-39	-88	0.01	0.11	0.00	
1L	0	-4566	-165	-35	0	-39	-776	0.03	0.01	0.00	
1M	0	-1102	-1428	33	0	39	-88	0.01	0.11	0.00	
1N	0	-1102	-165	33	0	39	-776	0.03	0.01	0.00	
1O	0	-1102	-1428	-35	0	-39	-88	0.01	0.11	0.00	
1P	0	-1102	-165	-35	0	-39	-776	0.03	0.01	0.00	
2	0	14940	6720	-269	0	-314	3752	0.29	0.51	0.00	
1A	27	-3537	-1313	9	0	9	-229	0.01	0.10	0.00	
1B	27	-3537	-285	9	0	9	-1069	0.03	0.02	0.00	
1C	27	-3537	-1313	-12	0	-9	-229	0.01	0.10	0.00	
1D	27	-3537	-285	-12	0	-9	-1069	0.03	0.02	0.00	
1E	27	-2100	-1313	9	0	9	-229	0.01	0.10	0.00	
1F	27	-2100	-285	9	0	9	-1069	0.03	0.02	0.00	
1G	27	-2100	-1313	-12	0	-9	-229	0.01	0.10	0.00	
1H	27	-2100	-285	-12	0	-9	-1069	0.03	0.02	0.00	
1I	27	-4550	-1431	33	0	30	-133	0.01	0.11	0.00	
1J	27	-4550	-168	33	0	30	-1165	0.04	0.01	0.00	
1K	27	-4550	-1431	-35	0	-29	-133	0.01	0.11	0.00	
1L	27	-4550	-168	-35	0	-29	-1165	0.04	0.01	0.00	
1M	27	-1087	-1431	33	0	30	-133	0.01	0.11	0.00	
1N	27	-1087	-168	33	0	30	-1165	0.04	0.01	0.00	
1O	27	-1087	-1431	-35	0	-29	-133	0.01	0.11	0.00	
1P	27	-1087	-168	-35	0	-29	-1165	0.04	0.01	0.00	
2	27	14930	6545	-269	0	-241	5557	0.34	0.50	0.00	
1A	54	-3521	-1316	9	0	7	-307	0.01	0.10	0.00	
1B	54	-3521	-288	9	0	7	-1427	0.05	0.02	0.00	
1C	54	-3521	-1316	-12	0	-6	-307	0.01	0.10	0.00	
1D	54	-3521	-288	-12	0	-6	-1427	0.05	0.02	0.00	
1E	54	-2085	-1316	9	0	7	-307	0.01	0.10	0.00	
1F	54	-2085	-288	9	0	7	-1427	0.05	0.02	0.00	
1G	54	-2085	-1316	-12	0	-6	-307	0.01	0.10	0.00	
1H	54	-2085	-288	-12	0	-6	-1427	0.04	0.02	0.00	
1I	54	-4535	-1434	33	0	21	-179	0.01	0.11	0.00	
1J	54	-4535	-170	33	0	21	-1555	0.05	0.01	0.00	
1K	54	-4535	-1434	-35	0	-20	-179	0.01	0.11	0.00	
1L	54	-4535	-170	-35	0	-20	-1555	0.05	0.01	0.00	
1M	54	-1071	-1434	33	0	21	-179	0.01	0.11	0.00	
1N	54	-1071	-170	33	0	21	-1555	0.05	0.01	0.00	
1O	54	-1071	-1434	-35	0	-20	-179	0.01	0.11	0.00	
1P	54	-1071	-170	-35	0	-20	-1555	0.05	0.01	0.00	
2	54	14920	6370	-269	0	-167	7314	0.38	0.49	0.00	

Verifica di STABILITA'

NC	Fx	My	Mz	Sn.yx	Sn.zx	Kc.yx	Kc.zx	I.S.	Nota
	daN	daN*m							
1A	-3552	12	307	2	16	1.000	1.000	0.36	Piano 'zx'
1B	-3552	12	1427	2	16	1.000	1.000	0.36	Piano 'zx'
1C	-3552	12	307	2	16	1.000	1.000	0.36	Piano 'zx'
1D	-3552	12	1427	2	16	1.000	1.000	0.36	Piano 'zx'
1E	-2116	12	307	2	16	1.000	1.000	0.36	Piano 'zx'
1F	-2116	12	1427	2	16	1.000	1.000	0.36	Piano 'zx'
1G	-2116	12	307	2	16	1.000	1.000	0.36	Piano 'zx'
1H	-2116	12	1427	2	16	1.000	1.000	0.36	Piano 'zx'
1I	-4566	39	179	2	16	1.000	1.000	0.36	Piano 'zx'
1J	-4566	39	1555	2	16	1.000	1.000	0.36	Piano 'zx'
1K	-4566	39	179	2	16	1.000	1.000	0.36	Piano 'zx'
1L	-4566	39	1555	2	16	1.000	1.000	0.36	Piano 'zx'
1M	-1102	39	179	2	16	1.000	1.000	0.36	Piano 'zx'
1N	-1102	39	1555	2	16	1.000	1.000	0.36	Piano 'zx'
1O	-1102	39	179	2	16	1.000	1.000	0.36	Piano 'zx'
1P	-1102	39	1555	2	16	1.000	1.000	0.36	Piano 'zx'

ASTA NUM. 14 NI 183 NF 182 Lungh. 54.4 cm SEZ. 10 Rp B= 0.120 H= 1.034 m

categoria: p.p. y Vento qy tot.
 qy medio: 10.72 420.66 431.38 daN/m

NC	x	Fx	Fy	Fz	Mx	My	Mz	I.R.	I.V.	I.Tor.	Nota
	cm	daN			daN*m						
1A	0	-3521	-1315	9	0	7	-307	0.01	0.09	0.00	
1B	0	-3521	-289	9	0	7	-1427	0.04	0.02	0.00	
1C	0	-3521	-1315	-11	0	-6	-307	0.01	0.09	0.00	
1D	0	-3521	-289	-11	0	-6	-1427	0.04	0.02	0.00	
1E	0	-2085	-1315	9	0	7	-307	0.01	0.09	0.00	
1F	0	-2085	-289	9	0	7	-1427	0.04	0.02	0.00	
1G	0	-2085	-1315	-11	0	-6	-307	0.01	0.09	0.00	
1H	0	-2085	-289	-11	0	-6	-1427	0.04	0.02	0.00	
1I	0	-4535	-1433	32	0	21	-179	0.01	0.10	0.00	
1J	0	-4535	-171	32	0	21	-1555	0.05	0.01	0.00	
1K	0	-4535	-1433	-35	0	-20	-179	0.01	0.10	0.00	
1L	0	-4535	-171	-35	0	-20	-1555	0.04	0.01	0.00	
1M	0	-1071	-1433	32	0	21	-179	0.01	0.10	0.00	
1N	0	-1071	-171	32	0	21	-1555	0.04	0.01	0.00	
1O	0	-1071	-1433	-35	0	-20	-179	0.01	0.10	0.00	
1P	0	-1071	-171	-35	0	-20	-1555	0.04	0.01	0.00	
2	0	14920	6370	-269	0	-167	7314	0.33	0.45	0.00	
1A	27	-3505	-1317	9	0	5	-387	0.01	0.09	0.00	
1B	27	-3505	-292	9	0	5	-1785	0.05	0.02	0.00	
1C	27	-3505	-1317	-11	0	-3	-387	0.01	0.09	0.00	
1D	27	-3505	-292	-11	0	-3	-1785	0.05	0.02	0.00	
1E	27	-2068	-1317	9	0	5	-387	0.01	0.09	0.00	
1F	27	-2068	-292	9	0	5	-1785	0.05	0.02	0.00	
1G	27	-2068	-1317	-11	0	-3	-387	0.01	0.09	0.00	
1H	27	-2068	-292	-11	0	-3	-1785	0.05	0.02	0.00	
1I	27	-4518	-1436	32	0	13	-226	0.01	0.10	0.00	
1J	27	-4518	-174	32	0	13	-1945	0.05	0.01	0.00	
1K	27	-4518	-1436	-35	0	-11	-226	0.01	0.10	0.00	
1L	27	-4518	-174	-35	0	-11	-1945	0.05	0.01	0.00	
1M	27	-1055	-1436	32	0	13	-226	0.01	0.10	0.00	
1N	27	-1055	-174	32	0	13	-1945	0.05	0.01	0.00	
1O	27	-1055	-1436	-35	0	-11	-226	0.01	0.10	0.00	
1P	27	-1055	-174	-35	0	-11	-1945	0.05	0.01	0.00	
2	27	14910	6195	-269	0	-94	9021	0.37	0.44	0.00	
1A	54	-3488	-1320	9	0	2	-466	0.01	0.09	0.00	
1B	54	-3488	-295	9	0	2	-2144	0.06	0.02	0.00	
1C	54	-3488	-1320	-11	0	0	-466	0.01	0.09	0.00	
1D	54	-3488	-295	-11	0	0	-2144	0.06	0.02	0.00	
1E	54	-2052	-1320	9	0	2	-466	0.01	0.09	0.00	
1F	54	-2052	-295	9	0	2	-2144	0.06	0.02	0.00	
1G	54	-2052	-1320	-11	0	0	-466	0.01	0.09	0.00	
1H	54	-2052	-295	-11	0	0	-2144	0.06	0.02	0.00	
1I	54	-4502	-1439	32	0	4	-274	0.01	0.10	0.00	
1J	54	-4502	-177	32	0	4	-2336	0.06	0.01	0.00	
1K	54	-4502	-1439	-35	0	-1	-274	0.01	0.10	0.00	
1L	54	-4502	-177	-35	0	-1	-2336	0.06	0.01	0.00	
1M	54	-1038	-1439	32	0	4	-274	0.01	0.10	0.00	
1N	54	-1038	-177	32	0	4	-2336	0.06	0.01	0.00	
1O	54	-1038	-1439	-35	0	-1	-274	0.01	0.10	0.00	
1P	54	-1038	-177	-35	0	-1	-2336	0.06	0.01	0.00	
2	54	14900	6019	-269	0	-21	10680	0.40	0.43	0.00	

Verifica di STABILITA'

NC	Fx	My	Mz	Sn.yx	Sn.zx	Kc.yx	Kc.zx	I.S.	Nota
	daN	daN*m							
1A	-3521	7	466	2	16	1.000	1.000	0.36	Piano 'zx'
1B	-3521	7	2144	2	16	1.000	1.000	0.36	Piano 'zx'
1C	-3521	6	466	2	16	1.000	1.000	0.36	Piano 'zx'
1D	-3521	6	2144	2	16	1.000	1.000	0.36	Piano 'zx'
1E	-2085	7	466	2	16	1.000	1.000	0.36	Piano 'zx'
1F	-2085	7	2144	2	16	1.000	1.000	0.36	Piano 'zx'
1G	-2085	6	466	2	16	1.000	1.000	0.36	Piano 'zx'
1H	-2085	6	2144	2	16	1.000	1.000	0.36	Piano 'zx'
1I	-4535	21	274	2	16	1.000	1.000	0.36	Piano 'zx'
1J	-4535	21	2336	2	16	1.000	1.000	0.36	Piano 'zx'
1K	-4535	20	274	2	16	1.000	1.000	0.36	Piano 'zx'
1L	-4535	20	2336	2	16	1.000	1.000	0.36	Piano 'zx'
1M	-1071	21	274	2	16	1.000	1.000	0.36	Piano 'zx'
1N	-1071	21	2336	2	16	1.000	1.000	0.36	Piano 'zx'
1O	-1071	20	274	2	16	1.000	1.000	0.36	Piano 'zx'
1P	-1071	20	2336	2	16	1.000	1.000	0.36	Piano 'zx'

ASTA NUM. 15 NI 182 NF 181 Lungh. 54.4 cm SEZ. 11 Rp B= 0.120 H= 1.109 m

categoria: p.p. y Vento qy tot.
 qy medio: 11.50 420.66 432.16 daN/m

NC	x	Fx	Fy	Fz	Mx	My	Mz	I.R.	I.V.	I.Tor.	Nota
	cm	daN			daN*m						
1A	0	-3488	-1318	9	0	2	-466	0.01	0.09	0.00	
1B	0	-3488	-298	9	0	2	-2144	0.05	0.02	0.00	
1C	0	-3488	-1318	-11	0	0	-466	0.01	0.09	0.00	
1D	0	-3488	-298	-11	0	0	-2144	0.05	0.02	0.00	
1E	0	-2052	-1318	9	0	2	-466	0.01	0.09	0.00	
1F	0	-2052	-298	9	0	2	-2144	0.05	0.02	0.00	
1G	0	-2052	-1318	-11	0	0	-466	0.01	0.09	0.00	
1H	0	-2052	-298	-11	0	0	-2144	0.05	0.02	0.00	
1I	0	-4502	-1437	32	0	4	-274	0.01	0.09	0.00	
1J	0	-4502	-179	32	0	4	-2336	0.05	0.01	0.00	
1K	0	-4502	-1437	-34	0	-1	-274	0.01	0.09	0.00	
1L	0	-4502	-179	-34	0	-1	-2336	0.05	0.01	0.00	
1M	0	-1038	-1437	32	0	4	-274	0.01	0.09	0.00	
1N	0	-1038	-179	32	0	4	-2336	0.05	0.01	0.00	
1O	0	-1038	-1437	-34	0	-1	-274	0.01	0.09	0.00	
1P	0	-1038	-179	-34	0	-1	-2336	0.05	0.01	0.00	
2	0	14900	6019	-269	0	-21	10680	0.36	0.40	0.00	
1A	27	-3470	-1321	9	0	-0	-548	0.01	0.09	0.00	
1B	27	-3470	-301	9	0	-0	-2503	0.06	0.02	0.00	
1C	27	-3470	-1321	-11	0	4	-548	0.01	0.09	0.00	
1D	27	-3470	-301	-11	0	4	-2503	0.06	0.02	0.00	
1E	27	-2034	-1321	9	0	-0	-548	0.01	0.09	0.00	
1F	27	-2034	-301	9	0	-0	-2503	0.06	0.02	0.00	
1G	27	-2034	-1321	-11	0	4	-548	0.01	0.09	0.00	
1H	27	-2034	-301	-11	0	4	-2503	0.06	0.02	0.00	
1I	27	-4484	-1440	32	0	-5	-323	0.01	0.10	0.00	
1J	27	-4484	-182	32	0	-5	-2728	0.06	0.01	0.00	
1K	27	-4484	-1440	-34	0	8	-323	0.01	0.10	0.00	
1L	27	-4484	-182	-34	0	8	-2728	0.06	0.01	0.00	
1M	27	-1020	-1440	32	0	-5	-323	0.01	0.10	0.00	
1N	27	-1020	-182	32	0	-5	-2728	0.06	0.01	0.00	
1O	27	-1020	-1440	-34	0	8	-323	0.01	0.10	0.00	
1P	27	-1020	-182	-34	0	8	-2728	0.06	0.01	0.00	
2	27	14895	5843	-269	0	53	12294	0.40	0.39	0.00	
1A	54	-3452	-1324	9	0	-3	-631	0.02	0.09	0.00	
1B	54	-3452	-304	9	0	-3	-2863	0.07	0.02	0.00	
1C	54	-3452	-1324	-11	0	7	-631	0.02	0.09	0.00	
1D	54	-3452	-304	-11	0	7	-2863	0.07	0.02	0.00	
1E	54	-2016	-1324	9	0	-3	-631	0.01	0.09	0.00	
1F	54	-2016	-304	9	0	-3	-2863	0.07	0.02	0.00	
1G	54	-2016	-1324	-11	0	7	-631	0.02	0.09	0.00	
1H	54	-2016	-304	-11	0	7	-2863	0.07	0.02	0.00	
1I	54	-4466	-1443	32	0	-13	-374	0.01	0.10	0.00	
1J	54	-4466	-185	32	0	-13	-3120	0.07	0.01	0.00	
1K	54	-4466	-1443	-34	0	18	-374	0.01	0.10	0.00	
1L	54	-4466	-185	-34	0	18	-3120	0.07	0.01	0.00	
1M	54	-1002	-1443	32	0	-13	-374	0.01	0.10	0.00	
1N	54	-1002	-185	32	0	-13	-3120	0.07	0.01	0.00	
1O	54	-1002	-1443	-34	0	18	-374	0.01	0.10	0.00	
1P	54	-1002	-185	-34	0	18	-3120	0.07	0.01	0.00	
2	54	14890	5667	-269	0	126	13860	0.44	0.37	0.00	

Verifica di STABILITA'

NC	Fx	My	Mz	Sn.yx	Sn.zx	Kc.yx	Kc.zx	I.S.	Nota
	daN	daN*m							
1A	-3488	3	631	2	16	1.000	1.000	0.36	Piano 'zx'
1B	-3488	3	2863	2	16	1.000	1.000	0.36	Piano 'zx'
1C	-3488	7	631	2	16	1.000	1.000	0.36	Piano 'zx'
1D	-3488	7	2863	2	16	1.000	1.000	0.36	Piano 'zx'
1E	-2052	3	631	2	16	1.000	1.000	0.36	Piano 'zx'
1F	-2052	3	2863	2	16	1.000	1.000	0.36	Piano 'zx'
1G	-2052	7	631	2	16	1.000	1.000	0.36	Piano 'zx'
1H	-2052	7	2863	2	16	1.000	1.000	0.36	Piano 'zx'
1I	-4502	13	374	2	16	1.000	1.000	0.36	Piano 'zx'
1J	-4502	13	3120	2	16	1.000	1.000	0.36	Piano 'zx'
1K	-4502	18	374	2	16	1.000	1.000	0.36	Piano 'zx'
1L	-4502	18	3120	2	16	1.000	1.000	0.36	Piano 'zx'
1M	-1038	13	374	2	16	1.000	1.000	0.36	Piano 'zx'
1N	-1038	13	3120	2	16	1.000	1.000	0.36	Piano 'zx'
1O	-1038	18	374	2	16	1.000	1.000	0.36	Piano 'zx'
1P	-1038	18	3120	2	16	1.000	1.000	0.36	Piano 'zx'

ASTA NUM. 16 NI 181 NF 37 Lugh. 54.4 cm SEZ. 8 Rp B= 0.120 H= 1.260 m

categoria: p.p. y Vento qy tot.
qy medio: 13.06 420.66 433.72 daN/m

NC	x	Fx	Fy	Fz	Mx	My	Mz	I.R.	I.V.	I.Tor.	Nota
	cm	daN			daN*m						

	cm	daN			daN*m					
1A	0	-3452	-1321	8	0	7	-631	0.01	0.08	0.00
1B	0	-3452	-307	8	0	7	-2863	0.05	0.02	0.00
1C	0	-3452	-1321	-11	0	-3	-631	0.01	0.08	0.00
1D	0	-3452	-307	-11	0	-3	-2863	0.05	0.02	0.00
1E	0	-2016	-1321	8	0	7	-631	0.01	0.08	0.00
1F	0	-2016	-307	8	0	7	-2863	0.05	0.02	0.00
1G	0	-2016	-1321	-11	0	-3	-631	0.01	0.08	0.00
1H	0	-2016	-307	-11	0	-3	-2863	0.05	0.02	0.00
1I	0	-4466	-1441	30	0	18	-374	0.01	0.08	0.00
1J	0	-4466	-187	30	0	18	-3120	0.06	0.01	0.00
1K	0	-4466	-1441	-33	0	-13	-374	0.01	0.08	0.00
1L	0	-4466	-187	-33	0	-13	-3120	0.06	0.01	0.00
1M	0	-1002	-1441	30	0	18	-374	0.01	0.08	0.00
1N	0	-1002	-187	30	0	18	-3120	0.06	0.01	0.00
1O	0	-1002	-1441	-33	0	-13	-374	0.01	0.08	0.00
1P	0	-1002	-187	-33	0	-13	-3120	0.06	0.01	0.00
2	0	14890	5667	-269	0	126	13860	0.36	0.33	0.00
1A	27	-3432	-1325	8	0	10	-714	0.01	0.08	0.00
1B	27	-3432	-311	8	0	10	-3223	0.06	0.02	0.00
1C	27	-3432	-1325	-11	0	-5	-714	0.01	0.08	0.00
1D	27	-3432	-311	-11	0	-5	-3223	0.06	0.02	0.00
1E	27	-1996	-1325	8	0	10	-714	0.01	0.08	0.00
1F	27	-1996	-311	8	0	10	-3223	0.06	0.02	0.00
1G	27	-1996	-1325	-11	0	-5	-714	0.01	0.08	0.00
1H	27	-1996	-311	-11	0	-5	-3223	0.06	0.02	0.00
1I	27	-4446	-1445	30	0	27	-425	0.01	0.08	0.00
1J	27	-4446	-191	30	0	27	-3512	0.07	0.01	0.00
1K	27	-4446	-1445	-33	0	-22	-425	0.01	0.08	0.00
1L	27	-4446	-191	-33	0	-22	-3512	0.07	0.01	0.00
1M	27	-982	-1445	30	0	27	-425	0.01	0.08	0.00
1N	27	-982	-191	30	0	27	-3512	0.07	0.01	0.00
1O	27	-982	-1445	-33	0	-22	-425	0.01	0.08	0.00
1P	27	-982	-191	-33	0	-22	-3512	0.07	0.01	0.00
2	27	14885	5491	-269	0	199	15379	0.39	0.32	0.00
1A	54	-3412	-1328	8	0	13	-799	0.02	0.08	0.00
1B	54	-3412	-314	8	0	13	-3583	0.07	0.02	0.00
1C	54	-3412	-1328	-11	0	-7	-799	0.02	0.08	0.00
1D	54	-3412	-314	-11	0	-7	-3583	0.06	0.02	0.00
1E	54	-1976	-1328	8	0	13	-799	0.02	0.08	0.00
1F	54	-1976	-314	8	0	13	-3583	0.07	0.02	0.00
1G	54	-1976	-1328	-11	0	-7	-799	0.02	0.08	0.00
1H	54	-1976	-314	-11	0	-7	-3583	0.06	0.02	0.00
1I	54	-4426	-1448	30	0	35	-477	0.01	0.08	0.00
1J	54	-4426	-194	30	0	35	-3905	0.07	0.01	0.00
1K	54	-4426	-1448	-33	0	-30	-477	0.01	0.08	0.00
1L	54	-4426	-194	-33	0	-30	-3905	0.07	0.01	0.00
1M	54	-962	-1448	30	0	35	-477	0.01	0.08	0.00
1N	54	-962	-194	30	0	35	-3905	0.07	0.01	0.00
1O	54	-962	-1448	-33	0	-30	-477	0.01	0.08	0.00
1P	54	-962	-194	-33	0	-30	-3905	0.07	0.01	0.00
2	54	14880	5315	-269	0	272	16850	0.43	0.31	0.00

Verifica di STABILITA'

NC	Fx	My	Mz	Sn.yx	Sn.zx	Kc.yx	Kc.zx	I.S.	Nota
	daN	daN*m							
1A	-3452	13	799	2	16	1.000	1.000	0.36	Piano 'zx'
1B	-3452	13	3583	2	16	1.000	1.000	0.36	Piano 'zx'
1C	-3452	7	799	2	16	1.000	1.000	0.36	Piano 'zx'
1D	-3452	7	3583	2	16	1.000	1.000	0.36	Piano 'zx'
1E	-2016	13	799	2	16	1.000	1.000	0.36	Piano 'zx'
1F	-2016	13	3583	2	16	1.000	1.000	0.36	Piano 'zx'
1G	-2016	7	799	2	16	1.000	1.000	0.36	Piano 'zx'
1H	-2016	7	3583	2	16	1.000	1.000	0.36	Piano 'zx'
1I	-4466	35	477	2	16	1.000	1.000	0.36	Piano 'zx'
1J	-4466	35	3905	2	16	1.000	1.000	0.36	Piano 'zx'
1K	-4466	30	477	2	16	1.000	1.000	0.36	Piano 'zx'
1L	-4466	30	3905	2	16	1.000	1.000	0.36	Piano 'zx'
1M	-1002	35	477	2	16	1.000	1.000	0.36	Piano 'zx'
1N	-1002	35	3905	2	16	1.000	1.000	0.36	Piano 'zx'
1O	-1002	30	477	2	16	1.000	1.000	0.36	Piano 'zx'
1P	-1002	30	3905	2	16	1.000	1.000	0.36	Piano 'zx'

ASTA NUM. 17 NI 221 NF 222 Lungh. 54.4 cm SEZ. 9 Rp B= 0.120 H= 0.959 m

categoria: p.p. y Vento qy tot.
qy medio: -9.94 210.33 200.40 daN/m

NC	x	Fx	Fy	Fz	Mx	My	Mz	I.R.	I.V.	I.Tor.	Nota
	cm	daN			daN*m						
1A	0	-3552	283	9	0	12	712	0.02	0.02	0.00	

1B	0	-3552	1311	9	0	12	152	0.01	0.10	0.00
1C	0	-3552	283	-12	0	-12	712	0.02	0.02	0.00
1D	0	-3552	1311	-12	0	-12	152	0.01	0.10	0.00
1E	0	-2116	283	9	0	12	712	0.02	0.02	0.00
1F	0	-2116	1311	9	0	12	152	0.01	0.10	0.00
1G	0	-2116	283	-12	0	-12	712	0.02	0.02	0.00
1H	0	-2116	1311	-12	0	-12	152	0.01	0.10	0.00
1I	0	-4566	165	33	0	39	776	0.03	0.01	0.00
1J	0	-4566	1428	33	0	39	88	0.01	0.11	0.00
1K	0	-4566	165	-35	0	-39	776	0.03	0.01	0.00
1L	0	-4566	1428	-35	0	-39	88	0.01	0.11	0.00
1M	0	-1102	165	33	0	39	776	0.03	0.01	0.00
1N	0	-1102	1428	33	0	39	88	0.01	0.11	0.00
1O	0	-1102	165	-35	0	-39	776	0.03	0.01	0.00
1P	0	-1102	1428	-35	0	-39	88	0.01	0.11	0.00
2	0	15970	-4533	-272	0	-315	-2422	0.26	0.35	0.00
1A	27	-3537	285	9	0	9	1069	0.03	0.02	0.00
1B	27	-3537	1313	9	0	9	229	0.01	0.10	0.00
1C	27	-3537	285	-12	0	-9	1069	0.03	0.02	0.00
1D	27	-3537	1313	-12	0	-9	229	0.01	0.10	0.00
1E	27	-2100	285	9	0	9	1069	0.03	0.02	0.00
1F	27	-2100	1313	9	0	9	229	0.01	0.10	0.00
1G	27	-2100	285	-12	0	-9	1069	0.03	0.02	0.00
1H	27	-2100	1313	-12	0	-9	229	0.01	0.10	0.00
1I	27	-4550	168	33	0	30	1165	0.04	0.01	0.00
1J	27	-4550	1431	33	0	30	133	0.01	0.11	0.00
1K	27	-4550	168	-35	0	-29	1165	0.04	0.01	0.00
1L	27	-4550	1431	-35	0	-29	133	0.01	0.11	0.00
1M	27	-1087	168	33	0	30	1165	0.04	0.01	0.00
1N	27	-1087	1431	33	0	30	133	0.01	0.11	0.00
1O	27	-1087	168	-35	0	-29	1165	0.04	0.01	0.00
1P	27	-1087	1431	-35	0	-29	133	0.01	0.11	0.00
2	27	16005	-4615	-272	0	-241	-3667	0.29	0.35	0.00
1A	54	-3521	288	9	0	7	1427	0.05	0.02	0.00
1B	54	-3521	1316	9	0	7	307	0.01	0.10	0.00
1C	54	-3521	288	-12	0	-6	1427	0.05	0.02	0.00
1D	54	-3521	1316	-12	0	-6	307	0.01	0.10	0.00
1E	54	-2085	288	9	0	7	1427	0.05	0.02	0.00
1F	54	-2085	1316	9	0	7	307	0.01	0.10	0.00
1G	54	-2085	288	-12	0	-6	1427	0.04	0.02	0.00
1H	54	-2085	1316	-12	0	-6	307	0.01	0.10	0.00
1I	54	-4535	170	33	0	21	1555	0.05	0.01	0.00
1J	54	-4535	1434	33	0	21	179	0.01	0.11	0.00
1K	54	-4535	170	-35	0	-20	1555	0.05	0.01	0.00
1L	54	-4535	1434	-35	0	-20	179	0.01	0.11	0.00
1M	54	-1071	170	33	0	21	1555	0.05	0.01	0.00
1N	54	-1071	1434	33	0	21	179	0.01	0.11	0.00
1O	54	-1071	170	-35	0	-20	1555	0.05	0.01	0.00
1P	54	-1071	1434	-35	0	-20	179	0.01	0.11	0.00
2	54	16040	-4698	-272	0	-167	-4934	0.31	0.36	0.00

Verifica di STABILITA'

NC	Fx -- daN	My ----- daN*m	Mz	Sn.yx	Sn.zx	Kc,yx	Kc,zx	I.S.	Nota
1A	-3552	12	1427	2	16	1.000	1.000	0.36	Piano 'zx'
1B	-3552	12	307	2	16	1.000	1.000	0.36	Piano 'zx'
1C	-3552	12	1427	2	16	1.000	1.000	0.36	Piano 'zx'
1D	-3552	12	307	2	16	1.000	1.000	0.36	Piano 'zx'
1E	-2116	12	1427	2	16	1.000	1.000	0.36	Piano 'zx'
1F	-2116	12	307	2	16	1.000	1.000	0.36	Piano 'zx'
1G	-2116	12	1427	2	16	1.000	1.000	0.36	Piano 'zx'
1H	-2116	12	307	2	16	1.000	1.000	0.36	Piano 'zx'
1I	-4566	39	1555	2	16	1.000	1.000	0.36	Piano 'zx'
1J	-4566	39	179	2	16	1.000	1.000	0.36	Piano 'zx'
1K	-4566	39	1555	2	16	1.000	1.000	0.36	Piano 'zx'
1L	-4566	39	179	2	16	1.000	1.000	0.36	Piano 'zx'
1M	-1102	39	1555	2	16	1.000	1.000	0.36	Piano 'zx'
1N	-1102	39	179	2	16	1.000	1.000	0.36	Piano 'zx'
1O	-1102	39	1555	2	16	1.000	1.000	0.36	Piano 'zx'
1P	-1102	39	179	2	16	1.000	1.000	0.36	Piano 'zx'

ASTA NUM. 18 NI 222 NF 223 Lungh. 54.4 cm SEZ. 10 Rp B= 0.120 H= 1.034 m

categoria: p.p. y Vento qy tot.
qy medio: -10.72 210.33 199.61 daN/m

NC	x -- cm	Fx	Fy	Fz	Mx	My	Mz	I.R.	I.V.	I.Tor.	Nota
1A	0	-3521	289	9	0	7	1427	0.04	0.02	0.00	
1B	0	-3521	1315	9	0	7	307	0.01	0.09	0.00	
1C	0	-3521	289	-11	0	-6	1427	0.04	0.02	0.00	
1D	0	-3521	1315	-11	0	-6	307	0.01	0.09	0.00	
1E	0	-2085	289	9	0	7	1427	0.04	0.02	0.00	

1F	0	-2085	1315	9	0	7	307	0.01	0.09	0.00
1G	0	-2085	289	-11	0	-6	1427	0.04	0.02	0.00
1H	0	-2085	1315	-11	0	-6	307	0.01	0.09	0.00
1I	0	-4535	171	32	0	21	1555	0.05	0.01	0.00
1J	0	-4535	1433	32	0	21	179	0.01	0.10	0.00
1K	0	-4535	171	-35	0	-20	1555	0.04	0.01	0.00
1L	0	-4535	1433	-35	0	-20	179	0.01	0.10	0.00
1M	0	-1071	171	32	0	21	1555	0.04	0.01	0.00
1N	0	-1071	1433	32	0	21	179	0.01	0.10	0.00
1O	0	-1071	171	-35	0	-20	1555	0.04	0.01	0.00
1P	0	-1071	1433	-35	0	-20	179	0.01	0.10	0.00
2	0	16040	-4698	-272	0	-167	-4934	0.28	0.33	0.00
1A	27	-3505	292	9	0	5	1785	0.05	0.02	0.00
1B	27	-3505	1317	9	0	5	387	0.01	0.09	0.00
1C	27	-3505	292	-11	0	-3	1785	0.05	0.02	0.00
1D	27	-3505	1317	-11	0	-3	387	0.01	0.09	0.00
1E	27	-2068	292	9	0	5	1785	0.05	0.02	0.00
1F	27	-2068	1317	9	0	5	387	0.01	0.09	0.00
1G	27	-2068	292	-11	0	-3	1785	0.05	0.02	0.00
1H	27	-2068	1317	-11	0	-3	387	0.01	0.09	0.00
1I	27	-4518	174	32	0	13	1945	0.05	0.01	0.00
1J	27	-4518	1436	32	0	13	226	0.01	0.10	0.00
1K	27	-4518	174	-35	0	-11	1945	0.05	0.01	0.00
1L	27	-4518	1436	-35	0	-11	226	0.01	0.10	0.00
1M	27	-1055	174	32	0	13	1945	0.05	0.01	0.00
1N	27	-1055	1436	32	0	13	226	0.01	0.10	0.00
1O	27	-1055	174	-35	0	-11	1945	0.05	0.01	0.00
1P	27	-1055	1436	-35	0	-11	226	0.01	0.10	0.00
2	27	16075	-4780	-272	0	-93	-6223	0.30	0.34	0.00
1A	54	-3488	295	9	0	2	2144	0.06	0.02	0.00
1B	54	-3488	1320	9	0	2	466	0.01	0.09	0.00
1C	54	-3488	295	-11	0	0	2144	0.06	0.02	0.00
1D	54	-3488	1320	-11	0	0	466	0.01	0.09	0.00
1E	54	-2052	295	9	0	2	2144	0.06	0.02	0.00
1F	54	-2052	1320	9	0	2	466	0.01	0.09	0.00
1G	54	-2052	295	-11	0	0	2144	0.06	0.02	0.00
1H	54	-2052	1320	-11	0	0	466	0.01	0.09	0.00
1I	54	-4502	177	32	0	4	2336	0.06	0.01	0.00
1J	54	-4502	1439	32	0	4	274	0.01	0.10	0.00
1K	54	-4502	177	-35	0	-1	2336	0.06	0.01	0.00
1L	54	-4502	1439	-35	0	-1	274	0.01	0.10	0.00
1M	54	-1038	177	32	0	4	2336	0.06	0.01	0.00
1N	54	-1038	1439	32	0	4	274	0.01	0.10	0.00
1O	54	-1038	177	-35	0	-1	2336	0.06	0.01	0.00
1P	54	-1038	1439	-35	0	-1	274	0.01	0.10	0.00
2	54	16110	-4862	-272	0	-19	-7535	0.33	0.34	0.00

Verifica di STABILITA'

NC	Fx	My	Mz	Sn.yx	Sn.zx	Kc,yx	Kc,zx	I.S.	Nota
	daN	daN*m							
1A	-3521	7	2144	2	16	1.000	1.000	0.36	Piano 'zx'
1B	-3521	7	466	2	16	1.000	1.000	0.36	Piano 'zx'
1C	-3521	6	2144	2	16	1.000	1.000	0.36	Piano 'zx'
1D	-3521	6	466	2	16	1.000	1.000	0.36	Piano 'zx'
1E	-2085	7	2144	2	16	1.000	1.000	0.36	Piano 'zx'
1F	-2085	7	466	2	16	1.000	1.000	0.36	Piano 'zx'
1G	-2085	6	2144	2	16	1.000	1.000	0.36	Piano 'zx'
1H	-2085	6	466	2	16	1.000	1.000	0.36	Piano 'zx'
1I	-4535	21	2336	2	16	1.000	1.000	0.36	Piano 'zx'
1J	-4535	21	274	2	16	1.000	1.000	0.36	Piano 'zx'
1K	-4535	20	2336	2	16	1.000	1.000	0.36	Piano 'zx'
1L	-4535	20	274	2	16	1.000	1.000	0.36	Piano 'zx'
1M	-1071	21	2336	2	16	1.000	1.000	0.36	Piano 'zx'
1N	-1071	21	274	2	16	1.000	1.000	0.36	Piano 'zx'
1O	-1071	20	2336	2	16	1.000	1.000	0.36	Piano 'zx'
1P	-1071	20	274	2	16	1.000	1.000	0.36	Piano 'zx'

ASTA NUM. 19 NI 223 NF 224 Lungh. 54.4 cm SEZ. 11 Rp B= 0.120 H= 1.109 m

categoria: p.p. y Vento qy tot.
qy medio: -11.50 210.33 198.83 daN/m

NC	x	Fx	Fy	Fz	Mx	My	Mz	I.R.	I.V.	I.Tor.	Nota
	cm	daN			daN*m						
1A	0	-3488	298	9	0	2	2144	0.05	0.02	0.00	
1B	0	-3488	1318	9	0	2	466	0.01	0.09	0.00	
1C	0	-3488	298	-11	0	0	2144	0.05	0.02	0.00	
1D	0	-3488	1318	-11	0	0	466	0.01	0.09	0.00	
1E	0	-2052	298	9	0	2	2144	0.05	0.02	0.00	
1F	0	-2052	1318	9	0	2	466	0.01	0.09	0.00	
1G	0	-2052	298	-11	0	0	2144	0.05	0.02	0.00	
1H	0	-2052	1318	-11	0	0	466	0.01	0.09	0.00	
1I	0	-4502	179	32	0	4	2336	0.05	0.01	0.00	

1J	0	-4502	1437	32	0	4	274	0.01	0.09	0.00
1K	0	-4502	179	-34	0	-1	2336	0.05	0.01	0.00
1L	0	-4502	1437	-34	0	-1	274	0.01	0.09	0.00
1M	0	-1038	179	32	0	4	2336	0.05	0.01	0.00
1N	0	-1038	1437	32	0	4	274	0.01	0.09	0.00
1O	0	-1038	179	-34	0	-1	2336	0.05	0.01	0.00
1P	0	-1038	1437	-34	0	-1	274	0.01	0.09	0.00
2	0	16110	-4862	-272	0	-19	-7535	0.29	0.32	0.00
1A	27	-3470	301	9	0	-0	2503	0.06	0.02	0.00
1B	27	-3470	1321	9	0	-0	548	0.01	0.09	0.00
1C	27	-3470	301	-11	0	4	2503	0.06	0.02	0.00
1D	27	-3470	1321	-11	0	4	548	0.01	0.09	0.00
1E	27	-2034	301	9	0	-0	2503	0.06	0.02	0.00
1F	27	-2034	1321	9	0	-0	548	0.01	0.09	0.00
1G	27	-2034	301	-11	0	4	2503	0.06	0.02	0.00
1H	27	-2034	1321	-11	0	4	548	0.01	0.09	0.00
1I	27	-4484	182	32	0	-5	2728	0.06	0.01	0.00
1J	27	-4484	1440	32	0	-5	323	0.01	0.10	0.00
1K	27	-4484	182	-34	0	8	2728	0.06	0.01	0.00
1L	27	-4484	1440	-34	0	8	323	0.01	0.10	0.00
1M	27	-1020	182	32	0	-5	2728	0.06	0.01	0.00
1N	27	-1020	1440	32	0	-5	323	0.01	0.10	0.00
1O	27	-1020	182	-34	0	8	2728	0.06	0.01	0.00
1P	27	-1020	1440	-34	0	8	323	0.01	0.10	0.00
2	27	16150	-4944	-272	0	55	-8871	0.33	0.33	0.00
1A	54	-3452	304	9	0	-3	2863	0.07	0.02	0.00
1B	54	-3452	1324	9	0	-3	631	0.02	0.09	0.00
1C	54	-3452	304	-11	0	7	2863	0.07	0.02	0.00
1D	54	-3452	1324	-11	0	7	631	0.02	0.09	0.00
1E	54	-2016	304	9	0	-3	2863	0.07	0.02	0.00
1F	54	-2016	1324	9	0	-3	631	0.01	0.09	0.00
1G	54	-2016	304	-11	0	7	2863	0.07	0.02	0.00
1H	54	-2016	1324	-11	0	7	631	0.02	0.09	0.00
1I	54	-4466	185	32	0	-13	3120	0.07	0.01	0.00
1J	54	-4466	1443	32	0	-13	374	0.01	0.10	0.00
1K	54	-4466	185	-34	0	18	3120	0.07	0.01	0.00
1L	54	-4466	1443	-34	0	18	374	0.01	0.10	0.00
1M	54	-1002	185	32	0	-13	3120	0.07	0.01	0.00
1N	54	-1002	1443	32	0	-13	374	0.01	0.10	0.00
1O	54	-1002	185	-34	0	18	3120	0.07	0.01	0.00
1P	54	-1002	1443	-34	0	18	374	0.01	0.10	0.00
2	54	16190	-5026	-272	0	129	-10230	0.37	0.33	0.00

Verifica di STABILITA'

NC	Fx	My	Mz	Sn.yx	Sn.zx	Kc.yx	Kc.zx	I.S.	Nota
	daN	daN*m							
1A	-3488	3	2863	2	16	1.000	1.000	0.36	Piano 'zx'
1B	-3488	3	631	2	16	1.000	1.000	0.36	Piano 'zx'
1C	-3488	7	2863	2	16	1.000	1.000	0.36	Piano 'zx'
1D	-3488	7	631	2	16	1.000	1.000	0.36	Piano 'zx'
1E	-2052	3	2863	2	16	1.000	1.000	0.36	Piano 'zx'
1F	-2052	3	631	2	16	1.000	1.000	0.36	Piano 'zx'
1G	-2052	7	2863	2	16	1.000	1.000	0.36	Piano 'zx'
1H	-2052	7	631	2	16	1.000	1.000	0.36	Piano 'zx'
1I	-4502	13	3120	2	16	1.000	1.000	0.36	Piano 'zx'
1J	-4502	13	374	2	16	1.000	1.000	0.36	Piano 'zx'
1K	-4502	18	3120	2	16	1.000	1.000	0.36	Piano 'zx'
1L	-4502	18	374	2	16	1.000	1.000	0.36	Piano 'zx'
1M	-1038	13	3120	2	16	1.000	1.000	0.36	Piano 'zx'
1N	-1038	13	374	2	16	1.000	1.000	0.36	Piano 'zx'
1O	-1038	18	3120	2	16	1.000	1.000	0.36	Piano 'zx'
1P	-1038	18	374	2	16	1.000	1.000	0.36	Piano 'zx'

ASTA NUM. 20 NI 224 NF 28 Lungh. 54.4 cm SEZ. 8 Rp B= 0.120 H= 1.260 m

categoria: p.p. y Vento qy tot.
qy medio: -13.06 210.33 197.27 daN/m

NC	x	Fx	Fy	Fz	Mx	My	Mz	I.R.	I.V.	I.Tor.	Nota
	cm	daN			daN*m						
1A	0	-3452	307	8	0	7	2863	0.05	0.02	0.00	
1B	0	-3452	1321	8	0	7	631	0.01	0.08	0.00	
1C	0	-3452	307	-11	0	-3	2863	0.05	0.02	0.00	
1D	0	-3452	1321	-11	0	-3	631	0.01	0.08	0.00	
1E	0	-2016	307	8	0	7	2863	0.05	0.02	0.00	
1F	0	-2016	1321	8	0	7	631	0.01	0.08	0.00	
1G	0	-2016	307	-11	0	-3	2863	0.05	0.02	0.00	
1H	0	-2016	1321	-11	0	-3	631	0.01	0.08	0.00	
1I	0	-4466	187	30	0	18	3120	0.06	0.01	0.00	
1J	0	-4466	1441	30	0	18	374	0.01	0.08	0.00	
1K	0	-4466	187	-33	0	-13	3120	0.06	0.01	0.00	
1L	0	-4466	1441	-33	0	-13	374	0.01	0.08	0.00	
1M	0	-1002	187	30	0	18	3120	0.06	0.01	0.00	

1N	0	-1002	1441	30	0	18	374	0.01	0.08	0.00
1O	0	-1002	187	-33	0	-13	3120	0.06	0.01	0.00
1P	0	-1002	1441	-33	0	-13	374	0.01	0.08	0.00
2	0	16190	-5026	-272	0	129	-10230	0.30	0.29	0.00
1A	27	-3432	311	8	0	10	3223	0.06	0.02	0.00
1B	27	-3432	1325	8	0	10	714	0.01	0.08	0.00
1C	27	-3432	311	-11	0	-5	3223	0.06	0.02	0.00
1D	27	-3432	1325	-11	0	-5	714	0.01	0.08	0.00
1E	27	-1996	311	8	0	10	3223	0.06	0.02	0.00
1F	27	-1996	1325	8	0	10	714	0.01	0.08	0.00
1G	27	-1996	311	-11	0	-5	3223	0.06	0.02	0.00
1H	27	-1996	1325	-11	0	-5	714	0.01	0.08	0.00
1I	27	-4446	191	30	0	27	3512	0.07	0.01	0.00
1J	27	-4446	1445	30	0	27	425	0.01	0.08	0.00
1K	27	-4446	191	-33	0	-22	3512	0.07	0.01	0.00
1L	27	-4446	1445	-33	0	-22	425	0.01	0.08	0.00
1M	27	-982	191	30	0	27	3512	0.07	0.01	0.00
1N	27	-982	1445	30	0	27	425	0.01	0.08	0.00
1O	27	-982	191	-33	0	-22	3512	0.07	0.01	0.00
1P	27	-982	1445	-33	0	-22	425	0.01	0.08	0.00
2	27	16230	-5107	-272	0	203	-11604	0.34	0.30	0.00
1A	54	-3412	314	8	0	13	3583	0.07	0.02	0.00
1B	54	-3412	1328	8	0	13	799	0.02	0.08	0.00
1C	54	-3412	314	-11	0	-7	3583	0.06	0.02	0.00
1D	54	-3412	1328	-11	0	-7	799	0.02	0.08	0.00
1E	54	-1976	314	8	0	13	3583	0.07	0.02	0.00
1F	54	-1976	1328	8	0	13	799	0.02	0.08	0.00
1G	54	-1976	314	-11	0	-7	3583	0.06	0.02	0.00
1H	54	-1976	1328	-11	0	-7	799	0.02	0.08	0.00
1I	54	-4426	194	30	0	35	3905	0.07	0.01	0.00
1J	54	-4426	1448	30	0	35	477	0.01	0.08	0.00
1K	54	-4426	194	-33	0	-30	3905	0.07	0.01	0.00
1L	54	-4426	1448	-33	0	-30	477	0.01	0.08	0.00
1M	54	-962	194	30	0	35	3905	0.07	0.01	0.00
1N	54	-962	1448	30	0	35	477	0.01	0.08	0.00
1O	54	-962	194	-33	0	-30	3905	0.07	0.01	0.00
1P	54	-962	1448	-33	0	-30	477	0.01	0.08	0.00
2	54	16270	-5188	-272	0	277	-13000	0.37	0.30	0.00

Verifica di STABILITA'

NC	Fx daN	My daN*m	Mz	Sn.yx	Sn.zx	Kc,yx	Kc,zx	I.S.	Nota
1A	-3452	13	3583	2	16	1.000	1.000	0.36	Piano 'zx'
1B	-3452	13	799	2	16	1.000	1.000	0.36	Piano 'zx'
1C	-3452	7	3583	2	16	1.000	1.000	0.36	Piano 'zx'
1D	-3452	7	799	2	16	1.000	1.000	0.36	Piano 'zx'
1E	-2016	13	3583	2	16	1.000	1.000	0.36	Piano 'zx'
1F	-2016	13	799	2	16	1.000	1.000	0.36	Piano 'zx'
1G	-2016	7	3583	2	16	1.000	1.000	0.36	Piano 'zx'
1H	-2016	7	799	2	16	1.000	1.000	0.36	Piano 'zx'
1I	-4466	35	3905	2	16	1.000	1.000	0.36	Piano 'zx'
1J	-4466	35	477	2	16	1.000	1.000	0.36	Piano 'zx'
1K	-4466	30	3905	2	16	1.000	1.000	0.36	Piano 'zx'
1L	-4466	30	477	2	16	1.000	1.000	0.36	Piano 'zx'
1M	-1002	35	3905	2	16	1.000	1.000	0.36	Piano 'zx'
1N	-1002	35	477	2	16	1.000	1.000	0.36	Piano 'zx'
1O	-1002	30	3905	2	16	1.000	1.000	0.36	Piano 'zx'
1P	-1002	30	477	2	16	1.000	1.000	0.36	Piano 'zx'

Lavoro: **PALESTRA RIGIDA**
 Elemento: **TRAVE** Metodo di verifica: **NTC 2018 - Eurocodice 5**
 Gruppo: **3** Descrizione: **ARCO 3**
 Tabella: **Tabella pilastri**
 Tipo legno: **Legno lamellare GL28c** Beta piano 'yx': **1.000** Beta piano 'zx': **1.000**
 k mod: **0.900**

ASTA NUM. 12 NI 49 NF 225 Lungh. 54.4 cm SEZ. 14 Rp B= 0.120 H= 0.880 m

categoria: p.p. y Vento qy tot.
 qy medio: -9.12 210.33 201.21 daN/m

NC	x	Fx	Fy	Fz	Mx	My	Mz	I.R.	I.V.	I.Tor.	Nota
	cm	daN			daN*m						
1A	0	-3530	280	10	0	17	0	0.01	0.02	0.00	
1B	0	-3530	1297	10	0	17	-0	0.01	0.11	0.00	
1C	0	-3530	280	-10	0	-17	0	0.01	0.02	0.00	
1D	0	-3530	1297	-10	0	-17	-0	0.01	0.11	0.00	
1E	0	-2124	280	10	0	17	0	0.00	0.02	0.00	
1F	0	-2124	1297	10	0	17	-0	0.00	0.11	0.00	
1G	0	-2124	280	-10	0	-17	0	0.00	0.02	0.00	
1H	0	-2124	1297	-10	0	-17	-0	0.00	0.11	0.00	
1I	0	-4554	162	33	0	57	0	0.02	0.01	0.00	
1J	0	-4554	1415	33	0	57	-0	0.02	0.12	0.00	
1K	0	-4554	162	-33	0	-57	0	0.02	0.01	0.00	
1L	0	-4554	1415	-33	0	-57	-0	0.02	0.12	0.00	
1M	0	-1100	162	33	0	57	0	0.02	0.01	0.00	
1N	0	-1100	1415	33	0	57	-0	0.02	0.12	0.00	
1O	0	-1100	162	-33	0	-57	0	0.02	0.01	0.00	
1P	0	-1100	1415	-33	0	-57	-0	0.02	0.12	0.00	
2	0	-10550	3398	-267	0	-456	0	0.13	0.28	0.00	
1A	27	-3516	282	10	0	14	76	0.01	0.02	0.00	
1B	27	-3516	1300	10	0	14	353	0.02	0.11	0.00	
1C	27	-3516	282	-10	0	-14	76	0.01	0.02	0.00	
1D	27	-3516	1300	-10	0	-14	353	0.02	0.11	0.00	
1E	27	-2110	282	10	0	14	76	0.01	0.02	0.00	
1F	27	-2110	1300	10	0	14	353	0.02	0.11	0.00	
1G	27	-2110	282	-10	0	-14	76	0.01	0.02	0.00	
1H	27	-2110	1300	-10	0	-14	353	0.02	0.11	0.00	
1I	27	-4540	164	33	0	48	44	0.01	0.01	0.00	
1J	27	-4540	1418	33	0	48	385	0.02	0.12	0.00	
1K	27	-4540	164	-33	0	-48	44	0.01	0.01	0.00	
1L	27	-4540	1418	-33	0	-48	385	0.02	0.12	0.00	
1M	27	-1086	164	33	0	48	44	0.01	0.01	0.00	
1N	27	-1086	1418	33	0	48	385	0.02	0.12	0.00	
1O	27	-1086	164	-33	0	-48	44	0.01	0.01	0.00	
1P	27	-1086	1418	-33	0	-48	385	0.02	0.12	0.00	
2	27	-10515	3316	-267	0	-383	913	0.13	0.28	0.00	
1A	54	-3502	285	10	0	12	154	0.01	0.02	0.00	
1B	54	-3502	1302	10	0	12	707	0.03	0.11	0.00	
1C	54	-3502	285	-10	0	-12	154	0.01	0.02	0.00	
1D	54	-3502	1302	-10	0	-12	707	0.03	0.11	0.00	
1E	54	-2096	285	10	0	12	154	0.01	0.02	0.00	
1F	54	-2096	1302	10	0	12	707	0.03	0.11	0.00	
1G	54	-2096	285	-10	0	-12	154	0.01	0.02	0.00	
1H	54	-2096	1302	-10	0	-12	707	0.03	0.11	0.00	
1I	54	-4526	167	33	0	39	89	0.01	0.01	0.00	
1J	54	-4526	1420	33	0	39	771	0.04	0.12	0.00	
1K	54	-4526	167	-33	0	-39	89	0.01	0.01	0.00	
1L	54	-4526	1420	-33	0	-39	771	0.04	0.12	0.00	
1M	54	-1072	167	33	0	39	89	0.01	0.01	0.00	
1N	54	-1072	1420	33	0	39	771	0.04	0.12	0.00	
1O	54	-1072	167	-33	0	-39	89	0.01	0.01	0.00	
1P	54	-1072	1420	-33	0	-39	771	0.04	0.12	0.00	
2	54	-10480	3233	-267	0	-311	1804	0.13	0.27	0.00	

Verifica di STABILITA'

NC	Fx	My	Mz	Sn.yx	Sn.zx	Kc.yx	Kc.zx	I.S.	Nota
	daN	daN*m							
1A	-3530	17	154	3	16	1.000	1.000	0.36	Piano 'zx'
1B	-3530	17	707	3	16	1.000	1.000	0.36	Piano 'zx'
1C	-3530	17	154	3	16	1.000	1.000	0.36	Piano 'zx'
1D	-3530	17	707	3	16	1.000	1.000	0.36	Piano 'zx'
1E	-2124	17	154	3	16	1.000	1.000	0.36	Piano 'zx'
1F	-2124	17	707	3	16	1.000	1.000	0.36	Piano 'zx'
1G	-2124	17	154	3	16	1.000	1.000	0.36	Piano 'zx'
1H	-2124	17	707	3	16	1.000	1.000	0.36	Piano 'zx'
1I	-4554	57	89	3	16	1.000	1.000	0.36	Piano 'zx'
1J	-4554	57	771	3	16	1.000	1.000	0.36	Piano 'zx'
1K	-4554	57	89	3	16	1.000	1.000	0.36	Piano 'zx'
1L	-4554	57	771	3	16	1.000	1.000	0.36	Piano 'zx'
1M	-1100	57	89	3	16	1.000	1.000	0.36	Piano 'zx'

1N	-1100	57	771	3	16	1.000	1.000	0.36	Piano 'zx'
1O	-1100	57	89	3	16	1.000	1.000	0.36	Piano 'zx'
1P	-1100	57	771	3	16	1.000	1.000	0.36	Piano 'zx'
2	-10550	456	1804	3	16	1.000	1.000	0.36	Piano 'zx'

ASTA NUM. 17 NI 225 NF 226 Lungh. 54.4 cm SEZ. 9 Rp B= 0.120 H= 0.959 m

categoria: p.p. y Vento qy tot.
qy medio: -9.94 210.33 200.40 daN/m

NC	x	Fx	Fy	Fz	Mx	My	Mz	I.R.	I.V.	I.Tor.	Nota
	cm	daN			daN*m						
1A	0	-3502	285	10	0	12	707	0.02	0.02	0.00	
1B	0	-3502	1302	10	0	12	154	0.01	0.10	0.00	
1C	0	-3502	285	-10	0	-12	707	0.02	0.02	0.00	
1D	0	-3502	1302	-10	0	-12	154	0.01	0.10	0.00	
1E	0	-2096	285	10	0	12	707	0.02	0.02	0.00	
1F	0	-2096	1302	10	0	12	154	0.01	0.10	0.00	
1G	0	-2096	285	-10	0	-12	707	0.02	0.02	0.00	
1H	0	-2096	1302	-10	0	-12	154	0.01	0.10	0.00	
1I	0	-4526	167	33	0	39	771	0.03	0.01	0.00	
1J	0	-4526	1420	33	0	39	89	0.01	0.11	0.00	
1K	0	-4526	167	-33	0	-39	771	0.03	0.01	0.00	
1L	0	-4526	1420	-33	0	-39	89	0.01	0.11	0.00	
1M	0	-1072	167	33	0	39	771	0.03	0.01	0.00	
1N	0	-1072	1420	33	0	39	89	0.01	0.11	0.00	
1O	0	-1072	167	-33	0	-39	771	0.03	0.01	0.00	
1P	0	-1072	1420	-33	0	-39	89	0.01	0.11	0.00	
2	0	-10480	3233	-267	0	-311	1804	0.12	0.25	0.00	
1A	27	-3486	288	10	0	9	1062	0.03	0.02	0.00	
1B	27	-3486	1304	10	0	9	232	0.01	0.10	0.00	
1C	27	-3486	288	-10	0	-9	1062	0.03	0.02	0.00	
1D	27	-3486	1304	-10	0	-9	232	0.01	0.10	0.00	
1E	27	-2081	288	10	0	9	1062	0.03	0.02	0.00	
1F	27	-2081	1304	10	0	9	232	0.01	0.10	0.00	
1G	27	-2081	288	-10	0	-9	1062	0.03	0.02	0.00	
1H	27	-2081	1304	-10	0	-9	232	0.01	0.10	0.00	
1I	27	-4510	170	33	0	30	1158	0.04	0.01	0.00	
1J	27	-4510	1422	33	0	30	135	0.01	0.11	0.00	
1K	27	-4510	170	-33	0	-30	1158	0.04	0.01	0.00	
1L	27	-4510	1422	-33	0	-30	135	0.01	0.11	0.00	
1M	27	-1057	170	33	0	30	1158	0.04	0.01	0.00	
1N	27	-1057	1422	33	0	30	135	0.01	0.11	0.00	
1O	27	-1057	170	-33	0	-30	1158	0.04	0.01	0.00	
1P	27	-1057	1422	-33	0	-30	135	0.01	0.11	0.00	
2	27	-10445	3150	-267	0	-238	2673	0.13	0.24	0.00	
1A	54	-3471	291	10	0	6	1417	0.04	0.02	0.00	
1B	54	-3471	1307	10	0	6	310	0.01	0.10	0.00	
1C	54	-3471	291	-10	0	-6	1417	0.05	0.02	0.00	
1D	54	-3471	1307	-10	0	-6	310	0.01	0.10	0.00	
1E	54	-2065	291	10	0	6	1417	0.04	0.02	0.00	
1F	54	-2065	1307	10	0	6	310	0.01	0.10	0.00	
1G	54	-2065	291	-10	0	-6	1417	0.04	0.02	0.00	
1H	54	-2065	1307	-10	0	-6	310	0.01	0.10	0.00	
1I	54	-4495	173	33	0	21	1545	0.05	0.01	0.00	
1J	54	-4495	1425	33	0	21	182	0.01	0.11	0.00	
1K	54	-4495	173	-33	0	-21	1545	0.05	0.01	0.00	
1L	54	-4495	1425	-33	0	-21	182	0.01	0.11	0.00	
1M	54	-1041	173	33	0	21	1545	0.05	0.01	0.00	
1N	54	-1041	1425	33	0	21	182	0.01	0.11	0.00	
1O	54	-1041	173	-33	0	-21	1545	0.05	0.01	0.00	
1P	54	-1041	1425	-33	0	-21	182	0.01	0.11	0.00	
2	54	-10410	3068	-267	0	-166	3519	0.14	0.24	0.00	

Verifica di STABILITA'

NC	Fx	My	Mz	Sn.yx	Sn.zx	Kc.yx	Kc.zx	I.S.	Nota
	daN	daN*m							
1A	-3502	12	1417	2	16	1.000	1.000	0.36	Piano 'zx'
1B	-3502	12	310	2	16	1.000	1.000	0.36	Piano 'zx'
1C	-3502	12	1417	2	16	1.000	1.000	0.36	Piano 'zx'
1D	-3502	12	310	2	16	1.000	1.000	0.36	Piano 'zx'
1E	-2096	12	1417	2	16	1.000	1.000	0.36	Piano 'zx'
1F	-2096	12	310	2	16	1.000	1.000	0.36	Piano 'zx'
1G	-2096	12	1417	2	16	1.000	1.000	0.36	Piano 'zx'
1H	-2096	12	310	2	16	1.000	1.000	0.36	Piano 'zx'
1I	-4526	39	1545	2	16	1.000	1.000	0.36	Piano 'zx'
1J	-4526	39	182	2	16	1.000	1.000	0.36	Piano 'zx'
1K	-4526	39	1545	2	16	1.000	1.000	0.36	Piano 'zx'
1L	-4526	39	182	2	16	1.000	1.000	0.36	Piano 'zx'
1M	-1072	39	1545	2	16	1.000	1.000	0.36	Piano 'zx'
1N	-1072	39	182	2	16	1.000	1.000	0.36	Piano 'zx'
1O	-1072	39	1545	2	16	1.000	1.000	0.36	Piano 'zx'
1P	-1072	39	182	2	16	1.000	1.000	0.36	Piano 'zx'

2 -10480 311 3519 2 16 1.000 1.000 0.36 Piano 'zx'
ASTA NUM. 18 NI 226 NF 227 Lungh. 54.4 cm SEZ. 10 Rp B= 0.120 H= 1.034 m

categoria: p.p. y Vento qy tot.
 qy medio: -10.72 210.33 199.61 daN/m

NC	x	Fx	Fy	Fz	Mx	My	Mz	I.R.	I.V.	I.Tor.	Nota
	cm	daN			daN*m						
1A	0	-3471	292	10	0	6	1417	0.04	0.02	0.00	
1B	0	-3471	1306	10	0	6	310	0.01	0.09	0.00	
1C	0	-3471	292	-10	0	-6	1417	0.04	0.02	0.00	
1D	0	-3471	1306	-10	0	-6	310	0.01	0.09	0.00	
1E	0	-2065	292	10	0	6	1417	0.04	0.02	0.00	
1F	0	-2065	1306	10	0	6	310	0.01	0.09	0.00	
1G	0	-2065	292	-10	0	-6	1417	0.04	0.02	0.00	
1H	0	-2065	1306	-10	0	-6	310	0.01	0.09	0.00	
1I	0	-4495	174	33	0	21	1545	0.04	0.01	0.00	
1J	0	-4495	1424	33	0	21	182	0.01	0.10	0.00	
1K	0	-4495	174	-33	0	-21	1545	0.04	0.01	0.00	
1L	0	-4495	1424	-33	0	-21	182	0.01	0.10	0.00	
1M	0	-1041	174	33	0	21	1545	0.04	0.01	0.00	
1N	0	-1041	1424	33	0	21	182	0.01	0.10	0.00	
1O	0	-1041	174	-33	0	-21	1545	0.04	0.01	0.00	
1P	0	-1041	1424	-33	0	-21	182	0.01	0.10	0.00	
2	0	-10410	3068	-267	0	-166	3519	0.12	0.22	0.00	
1A	27	-3454	295	10	0	3	1773	0.05	0.02	0.00	
1B	27	-3454	1309	10	0	3	390	0.01	0.09	0.00	
1C	27	-3454	295	-10	0	-4	1773	0.05	0.02	0.00	
1D	27	-3454	1309	-10	0	-4	390	0.01	0.09	0.00	
1E	27	-2049	295	10	0	3	1773	0.05	0.02	0.00	
1F	27	-2049	1309	10	0	3	390	0.01	0.09	0.00	
1G	27	-2049	295	-10	0	-4	1773	0.05	0.02	0.00	
1H	27	-2049	1309	-10	0	-4	390	0.01	0.09	0.00	
1I	27	-4478	176	33	0	12	1933	0.05	0.01	0.00	
1J	27	-4478	1427	33	0	12	230	0.01	0.10	0.00	
1K	27	-4478	176	-33	0	-12	1933	0.05	0.01	0.00	
1L	27	-4478	1427	-33	0	-12	230	0.01	0.10	0.00	
1M	27	-1025	176	33	0	12	1933	0.05	0.01	0.00	
1N	27	-1025	1427	33	0	12	230	0.01	0.10	0.00	
1O	27	-1025	176	-33	0	-12	1933	0.05	0.01	0.00	
1P	27	-1025	1427	-33	0	-12	230	0.01	0.10	0.00	
2	27	-10370	2986	-267	0	-93	4343	0.13	0.21	0.00	
1A	54	-3438	298	10	0	1	2129	0.06	0.02	0.00	
1B	54	-3438	1311	10	0	1	471	0.01	0.09	0.00	
1C	54	-3438	298	-10	0	-1	2129	0.06	0.02	0.00	
1D	54	-3438	1311	-10	0	-1	471	0.01	0.09	0.00	
1E	54	-2032	298	10	0	1	2129	0.06	0.02	0.00	
1F	54	-2032	1311	10	0	1	471	0.01	0.09	0.00	
1G	54	-2032	298	-10	0	-1	2129	0.06	0.02	0.00	
1H	54	-2032	1311	-10	0	-1	471	0.01	0.09	0.00	
1I	54	-4462	179	33	0	3	2322	0.06	0.01	0.00	
1J	54	-4462	1430	33	0	3	278	0.01	0.10	0.00	
1K	54	-4462	179	-33	0	-4	2322	0.06	0.01	0.00	
1L	54	-4462	1430	-33	0	-4	278	0.01	0.10	0.00	
1M	54	-1008	179	33	0	3	2322	0.06	0.01	0.00	
1N	54	-1008	1430	33	0	3	278	0.01	0.10	0.00	
1O	54	-1008	179	-33	0	-4	2322	0.06	0.01	0.00	
1P	54	-1008	1430	-33	0	-4	278	0.01	0.10	0.00	
2	54	-10330	2904	-267	0	-21	5144	0.14	0.21	0.00	

Verifica di STABILITA'

NC	Fx	My	Mz	Sn.yx	Sn.zx	Kc.yx	Kc.zx	I.S.	Nota
	daN	daN*m							
1A	-3471	6	2129	2	16	1.000	1.000	0.36	Piano 'zx'
1B	-3471	6	471	2	16	1.000	1.000	0.36	Piano 'zx'
1C	-3471	6	2129	2	16	1.000	1.000	0.36	Piano 'zx'
1D	-3471	6	471	2	16	1.000	1.000	0.36	Piano 'zx'
1E	-2065	6	2129	2	16	1.000	1.000	0.36	Piano 'zx'
1F	-2065	6	471	2	16	1.000	1.000	0.36	Piano 'zx'
1G	-2065	6	2129	2	16	1.000	1.000	0.36	Piano 'zx'
1H	-2065	6	471	2	16	1.000	1.000	0.36	Piano 'zx'
1I	-4495	21	2322	2	16	1.000	1.000	0.36	Piano 'zx'
1J	-4495	21	278	2	16	1.000	1.000	0.36	Piano 'zx'
1K	-4495	21	2322	2	16	1.000	1.000	0.36	Piano 'zx'
1L	-4495	21	278	2	16	1.000	1.000	0.36	Piano 'zx'
1M	-1041	21	2322	2	16	1.000	1.000	0.36	Piano 'zx'
1N	-1041	21	278	2	16	1.000	1.000	0.36	Piano 'zx'
1O	-1041	21	2322	2	16	1.000	1.000	0.36	Piano 'zx'
1P	-1041	21	278	2	16	1.000	1.000	0.36	Piano 'zx'
2	-10410	166	5144	2	16	1.000	1.000	0.36	Piano 'zx'

ASTA NUM. 19 NI 227 NF 228 Lungh. 54.4 cm SEZ. 11 Rp B= 0.120 H= 1.109 m

categoria: p.p. y Vento qy tot.
 qy medio: -11.50 210.33 198.83 daN/m

NC	x	Fx	Fy	Fz	Mx	My	Mz	I.R.	I.V.	I.Tor.	Nota
	cm	daN			daN*m						
1A	0	-3438	300	10	0	1	2129	0.05	0.02	0.00	
1B	0	-3438	1309	10	0	1	471	0.01	0.09	0.00	
1C	0	-3438	300	-9	0	-1	2129	0.05	0.02	0.00	
1D	0	-3438	1309	-9	0	-1	471	0.01	0.09	0.00	
1E	0	-2032	300	10	0	1	2129	0.05	0.02	0.00	
1F	0	-2032	1309	10	0	1	471	0.01	0.09	0.00	
1G	0	-2032	300	-9	0	-1	2129	0.05	0.02	0.00	
1H	0	-2032	1309	-9	0	-1	471	0.01	0.09	0.00	
1I	0	-4462	181	32	0	3	2322	0.05	0.01	0.00	
1J	0	-4462	1428	32	0	3	278	0.01	0.09	0.00	
1K	0	-4462	181	-32	0	-4	2322	0.05	0.01	0.00	
1L	0	-4462	1428	-32	0	-4	278	0.01	0.09	0.00	
1M	0	-1008	181	32	0	3	2322	0.05	0.01	0.00	
1N	0	-1008	1428	32	0	3	278	0.01	0.09	0.00	
1O	0	-1008	181	-32	0	-4	2322	0.05	0.01	0.00	
1P	0	-1008	1428	-32	0	-4	278	0.01	0.09	0.00	
2	0	-10330	2904	-267	0	-21	5144	0.12	0.19	0.00	
1A	27	-3420	303	10	0	-2	2486	0.06	0.02	0.00	
1B	27	-3420	1312	10	0	-2	553	0.01	0.09	0.00	
1C	27	-3420	303	-9	0	1	2486	0.06	0.02	0.00	
1D	27	-3420	1312	-9	0	1	553	0.01	0.09	0.00	
1E	27	-2014	303	10	0	-2	2486	0.06	0.02	0.00	
1F	27	-2014	1312	10	0	-2	553	0.01	0.09	0.00	
1G	27	-2014	303	-9	0	1	2486	0.06	0.02	0.00	
1H	27	-2014	1312	-9	0	1	553	0.01	0.09	0.00	
1I	27	-4444	184	32	0	-6	2711	0.06	0.01	0.00	
1J	27	-4444	1432	32	0	-6	328	0.01	0.09	0.00	
1K	27	-4444	184	-32	0	5	2711	0.06	0.01	0.00	
1L	27	-4444	1432	-32	0	5	328	0.01	0.09	0.00	
1M	27	-990	184	32	0	-6	2711	0.06	0.01	0.00	
1N	27	-990	1432	32	0	-6	328	0.01	0.09	0.00	
1O	27	-990	184	-32	0	5	2711	0.06	0.01	0.00	
1P	27	-990	1432	-32	0	5	328	0.01	0.09	0.00	
2	27	-10295	2822	-267	0	52	5923	0.15	0.19	0.00	
1A	54	-3402	307	10	0	-5	2843	0.07	0.02	0.00	
1B	54	-3402	1315	10	0	-5	637	0.02	0.09	0.00	
1C	54	-3402	307	-9	0	4	2843	0.07	0.02	0.00	
1D	54	-3402	1315	-9	0	4	637	0.02	0.09	0.00	
1E	54	-1996	307	10	0	-5	2843	0.07	0.02	0.00	
1F	54	-1996	1315	10	0	-5	637	0.02	0.09	0.00	
1G	54	-1996	307	-9	0	4	2843	0.07	0.02	0.00	
1H	54	-1996	1315	-9	0	4	637	0.02	0.09	0.00	
1I	54	-4426	187	32	0	-15	3101	0.07	0.01	0.00	
1J	54	-4426	1435	32	0	-15	379	0.01	0.09	0.00	
1K	54	-4426	187	-32	0	14	3101	0.07	0.01	0.00	
1L	54	-4426	1435	-32	0	14	379	0.01	0.09	0.00	
1M	54	-972	187	32	0	-15	3101	0.07	0.01	0.00	
1N	54	-972	1435	32	0	-15	379	0.01	0.09	0.00	
1O	54	-972	187	-32	0	14	3101	0.07	0.01	0.00	
1P	54	-972	1435	-32	0	14	379	0.01	0.09	0.00	
2	54	-10260	2740	-267	0	125	6679	0.17	0.18	0.00	

Verifica di STABILITA'

NC	Fx	My	Mz	Sn.yx	Sn.zx	Kc.yx	Kc.zx	I.S.	Nota
	daN	daN*m							
1A	-3438	5	2843	2	16	1.000	1.000	0.36	Piano 'zx'
1B	-3438	5	637	2	16	1.000	1.000	0.36	Piano 'zx'
1C	-3438	4	2843	2	16	1.000	1.000	0.36	Piano 'zx'
1D	-3438	4	637	2	16	1.000	1.000	0.36	Piano 'zx'
1E	-2032	5	2843	2	16	1.000	1.000	0.36	Piano 'zx'
1F	-2032	5	637	2	16	1.000	1.000	0.36	Piano 'zx'
1G	-2032	4	2843	2	16	1.000	1.000	0.36	Piano 'zx'
1H	-2032	4	637	2	16	1.000	1.000	0.36	Piano 'zx'
1I	-4462	15	3101	2	16	1.000	1.000	0.36	Piano 'zx'
1J	-4462	15	379	2	16	1.000	1.000	0.36	Piano 'zx'
1K	-4462	14	3101	2	16	1.000	1.000	0.36	Piano 'zx'
1L	-4462	14	379	2	16	1.000	1.000	0.36	Piano 'zx'
1M	-1008	15	3101	2	16	1.000	1.000	0.36	Piano 'zx'
1N	-1008	15	379	2	16	1.000	1.000	0.36	Piano 'zx'
1O	-1008	14	3101	2	16	1.000	1.000	0.36	Piano 'zx'
1P	-1008	14	379	2	16	1.000	1.000	0.36	Piano 'zx'
2	-10330	125	6679	2	16	1.000	1.000	0.36	Piano 'zx'

ASTA NUM. 20 NI 228 NF 50 Lugh. 54.4 cm SEZ. 8 Rp B= 0.120 H= 1.260 m

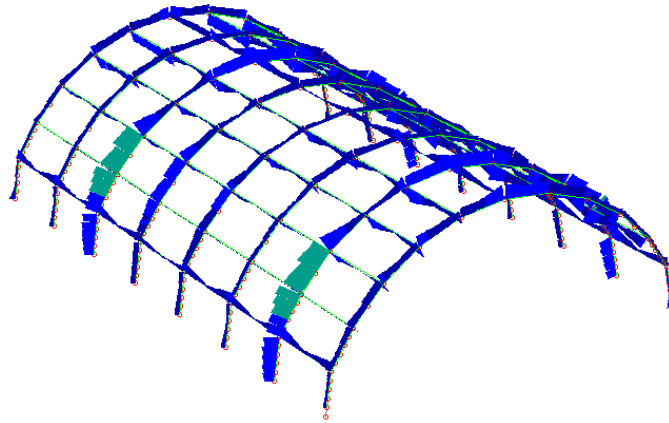
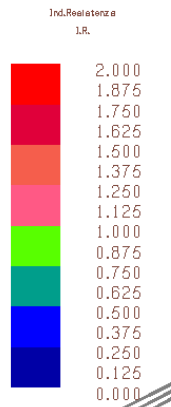
categoria: p.p. y Vento qy tot.
 qy medio: -13.06 210.33 197.27 daN/m

NC	x	Fx	Fy	Fz	Mx	My	Mz	I.R.	I.V.	I.Tor.	Nota
	cm	daN			daN*m						
1A	0	-3402	310	9	0	4	2843	0.05	0.02	0.00	
1B	0	-3402	1312	9	0	4	637	0.01	0.08	0.00	
1C	0	-3402	310	-9	0	-5	2843	0.05	0.02	0.00	
1D	0	-3402	1312	-9	0	-5	637	0.01	0.08	0.00	
1E	0	-1997	310	9	0	4	2843	0.05	0.02	0.00	
1F	0	-1997	1312	9	0	4	637	0.01	0.08	0.00	
1G	0	-1997	310	-9	0	-5	2843	0.05	0.02	0.00	
1H	0	-1997	1312	-9	0	-5	637	0.01	0.08	0.00	
1I	0	-4426	189	31	0	14	3101	0.06	0.01	0.00	
1J	0	-4426	1433	31	0	14	379	0.01	0.08	0.00	
1K	0	-4426	189	-31	0	-15	3101	0.06	0.01	0.00	
1L	0	-4426	1433	-31	0	-15	379	0.01	0.08	0.00	
1M	0	-972	189	31	0	14	3101	0.06	0.01	0.00	
1N	0	-972	1433	31	0	14	379	0.01	0.08	0.00	
1O	0	-972	189	-31	0	-15	3101	0.06	0.01	0.00	
1P	0	-972	1433	-31	0	-15	379	0.01	0.08	0.00	
2	0	-10260	2740	-267	0	125	6679	0.14	0.16	0.00	
1A	27	-3382	313	9	0	6	3201	0.06	0.02	0.00	
1B	27	-3382	1316	9	0	6	721	0.01	0.08	0.00	
1C	27	-3382	313	-9	0	-7	3201	0.06	0.02	0.00	
1D	27	-3382	1316	-9	0	-7	721	0.01	0.08	0.00	
1E	27	-1977	313	9	0	6	3201	0.06	0.02	0.00	
1F	27	-1977	1316	9	0	6	721	0.01	0.08	0.00	
1G	27	-1977	313	-9	0	-7	3201	0.06	0.02	0.00	
1H	27	-1977	1316	-9	0	-7	721	0.01	0.08	0.00	
1I	27	-4406	193	31	0	22	3491	0.07	0.01	0.00	
1J	27	-4406	1436	31	0	22	431	0.01	0.08	0.00	
1K	27	-4406	193	-31	0	-23	3491	0.07	0.01	0.00	
1L	27	-4406	1436	-31	0	-23	431	0.01	0.08	0.00	
1M	27	-952	193	31	0	22	3491	0.06	0.01	0.00	
1N	27	-952	1436	31	0	22	431	0.01	0.08	0.00	
1O	27	-952	193	-31	0	-23	3491	0.07	0.01	0.00	
1P	27	-952	1436	-31	0	-23	431	0.01	0.08	0.00	
2	27	-10220	2659	-267	0	197	7414	0.16	0.16	0.00	
1A	54	-3362	317	9	0	9	3559	0.06	0.02	0.00	
1B	54	-3362	1319	9	0	9	807	0.02	0.08	0.00	
1C	54	-3362	317	-9	0	-10	3559	0.06	0.02	0.00	
1D	54	-3362	1319	-9	0	-10	807	0.02	0.08	0.00	
1E	54	-1957	317	9	0	9	3559	0.06	0.02	0.00	
1F	54	-1957	1319	9	0	9	807	0.02	0.08	0.00	
1G	54	-1957	317	-9	0	-10	3559	0.06	0.02	0.00	
1H	54	-1957	1319	-9	0	-10	807	0.02	0.08	0.00	
1I	54	-4386	197	31	0	31	3883	0.07	0.01	0.00	
1J	54	-4386	1440	31	0	31	483	0.01	0.08	0.00	
1K	54	-4386	197	-31	0	-32	3883	0.07	0.01	0.00	
1L	54	-4386	1440	-31	0	-32	483	0.01	0.08	0.00	
1M	54	-932	197	31	0	31	3883	0.07	0.01	0.00	
1N	54	-932	1440	31	0	31	483	0.01	0.08	0.00	
1O	54	-932	197	-31	0	-32	3883	0.07	0.01	0.00	
1P	54	-932	1440	-31	0	-32	483	0.01	0.08	0.00	
2	54	-10180	2578	-267	0	270	8126	0.18	0.15	0.00	

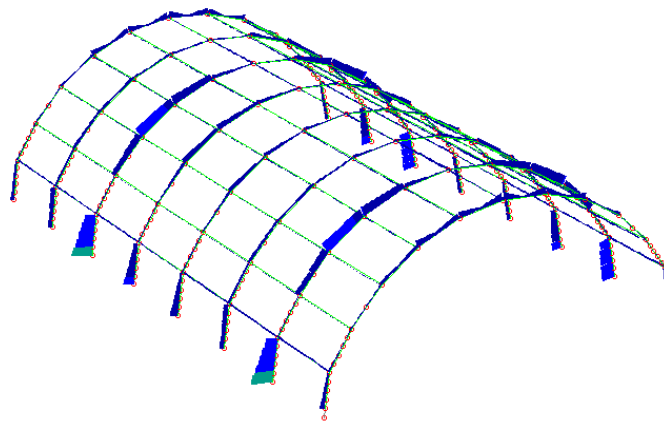
Verifica di STABILITA'

NC	Fx	My	Mz	Sn.yx	Sn.zx	Kc.yx	Kc.zx	I.S.	Nota
	daN	daN*m							
1A	-3402	9	3559	2	16	1.000	1.000	0.36	Piano 'zx'
1B	-3402	9	807	2	16	1.000	1.000	0.36	Piano 'zx'
1C	-3402	10	3559	2	16	1.000	1.000	0.36	Piano 'zx'
1D	-3402	10	807	2	16	1.000	1.000	0.36	Piano 'zx'
1E	-1997	9	3559	2	16	1.000	1.000	0.36	Piano 'zx'
1F	-1997	9	807	2	16	1.000	1.000	0.36	Piano 'zx'
1G	-1997	10	3559	2	16	1.000	1.000	0.36	Piano 'zx'
1H	-1997	10	807	2	16	1.000	1.000	0.36	Piano 'zx'
1I	-4426	31	3883	2	16	1.000	1.000	0.36	Piano 'zx'
1J	-4426	31	483	2	16	1.000	1.000	0.36	Piano 'zx'
1K	-4426	32	3883	2	16	1.000	1.000	0.36	Piano 'zx'
1L	-4426	32	483	2	16	1.000	1.000	0.36	Piano 'zx'
1M	-972	31	3883	2	16	1.000	1.000	0.36	Piano 'zx'
1N	-972	31	483	2	16	1.000	1.000	0.36	Piano 'zx'
1O	-972	32	3883	2	16	1.000	1.000	0.36	Piano 'zx'
1P	-972	32	483	2	16	1.000	1.000	0.36	Piano 'zx'
2	-10260	270	8126	2	16	1.000	1.000	0.36	Piano 'zx'

Visualizzazione grafica risultati per il legno



Indice di resistenza I.R.



Indice di resistenza a taglio

VERIFICHE DELLE ASTE IN ACCIAIO (controventi)

Si riportano le verifiche delle aste maggiormente sollecitate per i due gruppi: tiranti di parete e controventi.

Sollecitazione di tiro max 5662 kg

Lavoro: **PALESTRA RIGIDA**
 Elemento: **TRAVE** Metodo di verifica: **Eurocodice 3 - NTC 2018**
 Gruppo: **16** Descrizione: **CONTROVENTI DI FACCIATA**
 Tabella: **Tabella travi**
 Tipo acciaio: **S 275**
 Coeff. riduzione dell'area: **0.000** Tipologia sismica: **Senza prescrizioni aggiuntive**
 γ_{M0} : **1.050** γ_{M1} : **1.050** $\gamma_{M1'}$: **1.050** γ_{M2} : **1.250** γ_{rv} : **0.000** γ_{M0} Pf: **1.000** γ_{M1} Pf: **1.000**
 Tipo collegamento: **bullonato** Connessione su un solo lato Connessione sul lato corto (solo 'L')
 Attacco: **Anima** Una fila di bulloni
 Collegamento con due bulloni Beta2: **0.400**

ASTA NUM. 5 NI 49 NF 28 Lungh. 606.5 cm SEZ. 5 Cp D= 0.020 m

categoria: p.p. y qy tot.

qy medio: 2.21 2.21 daN/m

Sollecitazioni di calcolo e di verifica

Indici <= 1 : VERIFICATO

NC	x	Fx	Fy	Fz	Mx	My	Mz	Classe	I.V.T.	I.R.n.	I.R.	Nota
--	--	-----			-----			-----	-----			
	cm	daN			daN*m							
1A	0	-249	7	-0	0	0	0	1	0.00	0.03	0.03	
1B	0	-249	7	-0	0	0	-0	1	0.00	0.03	0.03	
1C	0	-249	7	-0	0	-0	0	1	0.00	0.03	0.03	
1D	0	-249	7	-0	0	-0	-0	1	0.00	0.03	0.03	
1E	0	190	7	-0	0	0	0	1	0.00	0.02	0.02	
1F	0	190	7	-0	0	0	-0	1	0.00	0.02	0.02	
1G	0	190	7	-0	0	-0	0	1	0.00	0.02	0.02	
1H	0	190	7	-0	0	-0	-0	1	0.00	0.02	0.02	
1I	0	-759	7	-0	0	0	0	1	0.00	0.09	0.09	
1J	0	-759	7	-0	0	0	-0	1	0.00	0.09	0.09	
1K	0	-759	7	-0	0	-0	0	1	0.00	0.09	0.09	
1L	0	-759	7	-0	0	-0	-0	1	0.00	0.09	0.09	
1M	0	699	7	-0	0	0	0	1	0.00	0.08	0.08	
1N	0	699	7	-0	0	0	-0	1	0.00	0.08	0.08	
1O	0	699	7	-0	0	-0	0	1	0.00	0.08	0.08	
1P	0	699	7	-0	0	-0	-0	1	0.00	0.08	0.08	
2	0	-5641	9	-0	0	0	0	1	0.00	0.67	0.67	
1A	606	-242	-7	0	0	0	0	1	0.00	0.03	0.03	
1B	606	-242	-7	0	0	0	0	1	0.00	0.03	0.03	
1C	606	-242	-7	-0	0	0	0	1	0.00	0.03	0.03	
1D	606	-242	-7	-0	0	0	0	1	0.00	0.03	0.03	
1E	606	196	-7	0	0	0	0	1	0.00	0.02	0.02	
1F	606	196	-7	0	0	0	0	1	0.00	0.02	0.02	
1G	606	196	-7	-0	0	0	0	1	0.00	0.02	0.02	
1H	606	196	-7	-0	0	0	0	1	0.00	0.02	0.02	
1I	606	-752	-7	0	0	0	0	1	0.00	0.09	0.09	
1J	606	-752	-7	0	0	0	0	1	0.00	0.09	0.09	
1K	606	-752	-7	-0	0	0	0	1	0.00	0.09	0.09	
1L	606	-752	-7	-0	0	0	0	1	0.00	0.09	0.09	
1M	606	706	-7	0	0	0	0	1	0.00	0.08	0.08	
1N	606	706	-7	0	0	0	0	1	0.00	0.08	0.08	
1O	606	706	-7	-0	0	0	0	1	0.00	0.08	0.08	
1P	606	706	-7	-0	0	0	0	1	0.00	0.08	0.08	
2	606	-5633	-9	0	0	0	0	1	0.00	0.67	0.67	

ASTA NUM. 6 NI 27 NF 50 Lungh. 606.5 cm SEZ. 5 Cp D= 0.020 m

categoria: p.p. y qy tot.

qy medio: 2.21 2.21 daN/m

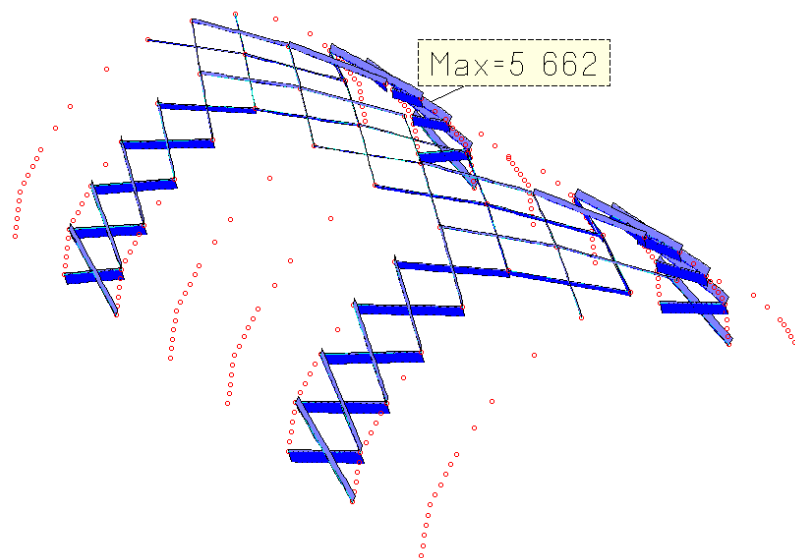
Sollecitazioni di calcolo e di verifica

Indici <= 1 : VERIFICATO

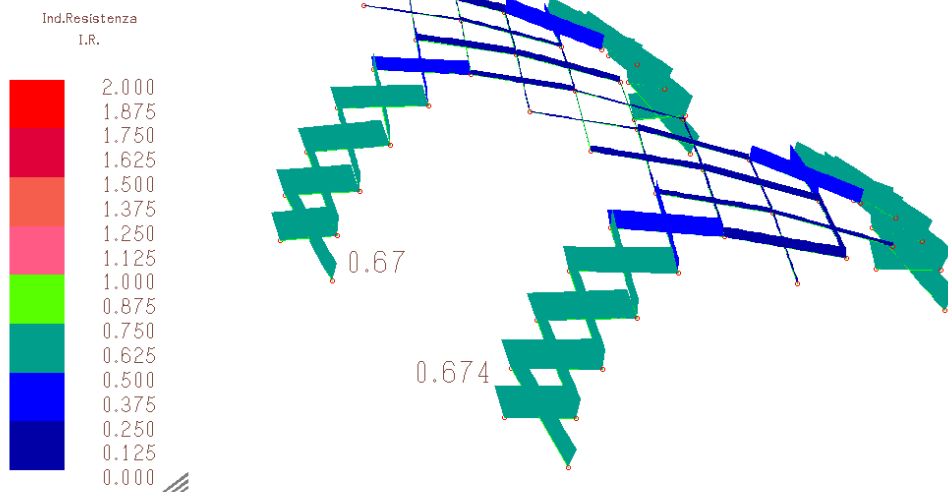
NC	x	Fx	Fy	Fz	Mx	My	Mz	Classe	I.V.T.	I.R.n.	I.R.	Nota
--	--	-----			-----			-----	-----			
	cm	daN			daN*m							
1A	0	-252	7	0	0	0	0	1	0.00	0.03	0.03	
1B	0	-252	7	0	0	0	-0	1	0.00	0.03	0.03	
1C	0	-252	7	0	0	-0	0	1	0.00	0.03	0.03	
1D	0	-252	7	0	0	-0	-0	1	0.00	0.03	0.03	
1E	0	188	7	0	0	0	0	1	0.00	0.02	0.02	
1F	0	188	7	0	0	0	-0	1	0.00	0.02	0.02	
1G	0	188	7	0	0	-0	0	1	0.00	0.02	0.02	
1H	0	188	7	0	0	-0	-0	1	0.00	0.02	0.02	
1I	0	-762	7	0	0	0	0	1	0.00	0.09	0.09	
1J	0	-762	7	0	0	0	-0	1	0.00	0.09	0.09	
1K	0	-762	7	0	0	-0	0	1	0.00	0.09	0.09	
1L	0	-762	7	0	0	-0	-0	1	0.00	0.09	0.09	
1M	0	697	7	0	0	0	0	1	0.00	0.08	0.08	
1N	0	697	7	0	0	0	-0	1	0.00	0.08	0.08	

1O	0	697	7	0	0	-0	0	1	0.00	0.08	0.08
1P	0	697	7	0	0	-0	-0	1	0.00	0.08	0.08
2	0	5644	9	-0	0	0	0	1	0.00	0.67	0.67
1A	606	-246	-7	0	0	0	0	1	0.00	0.03	0.03
1B	606	-246	-7	0	0	0	0	1	0.00	0.03	0.03
1C	606	-246	-7	-0	0	0	0	1	0.00	0.03	0.03
1D	606	-246	-7	-0	0	0	0	1	0.00	0.03	0.03
1E	606	195	-7	0	0	0	0	1	0.00	0.02	0.02
1F	606	195	-7	0	0	0	0	1	0.00	0.02	0.02
1G	606	195	-7	-0	0	0	0	1	0.00	0.02	0.02
1H	606	195	-7	-0	0	0	0	1	0.00	0.02	0.02
1I	606	-755	-7	0	0	0	0	1	0.00	0.09	0.09
1J	606	-755	-7	0	0	0	0	1	0.00	0.09	0.09
1K	606	-755	-7	-0	0	0	0	1	0.00	0.09	0.09
1L	606	-755	-7	-0	0	0	0	1	0.00	0.09	0.09
1M	606	704	-7	0	0	0	0	1	0.00	0.08	0.08
1N	606	704	-7	0	0	0	0	1	0.00	0.08	0.08
1O	606	704	-7	-0	0	0	0	1	0.00	0.08	0.08
1P	606	704	-7	-0	0	0	0	1	0.00	0.08	0.08
2	606	5653	-9	0	0	0	0	1	0.00	0.67	0.67

Visualizzazione grafica risultati per i controventi



Sollecitazione F_x (sforzo normale)



Indice di resistenza I.R.

VERIFICHE DELLE ASTE IN C.A. (fondazioni)

Verifiche allo SLU delle travi maggiormente sollecitate

Lavoro: **PALESTRA**
 Elemento: **TRAVE DI FONDAZIONE** Gruppo: **1** Tabella: **Tabella fondazioni**
 Descrizione: **FONDAZIONE TRAVE**
 Spunt. I **30.0** cm Spunt. J **30.0** cm
 Rck: **300.00** daN/cm² fyk: **4580.0** daN/cm² Copriferro: **3.0** cm
 Verifica in ottemperanza alle NTC2018 x/d <= **0.30**
 Diametro reggistaffe: **16** mm Diametro armature: **16** mm Diametro staffe: **10** mm Numero braccia: **2**

Nome travata: **Fondaz_112_IP1** Descrizione: **Fondazione_112**
ASTA NUM. 80 NI 176 NF 175 SEZ. Rp B= 0.500 H= 0.500 (trave di fondazione)

armatura base = 4 d 16 per le armature aggiuntive consultare il tabulato

NC	x	Fx	Fy	Fz	Mx	My	Mz	APOST	AANT	AINF	ASUP	x/d	Indice	resistenza	aswta	aswto	PASSO	
	cm	daN			daN*m			cmq				Fx,M	Bielle	V,Mx	cmq/m	cm		
1A	0	-0	-137	-0	0	0	-144	4.02	4.02	6.03	6.03	0.11	0.01	0.00	0.02	0.00	0.00	--
1B	0	-0	-116	-0	0	0	-221	4.02	4.02	6.03	6.03	0.11	0.02	0.00	0.01	0.00	0.00	--
1I	0	-0	-139	-0	0	0	-144	4.02	4.02	6.03	6.03	0.11	0.01	0.00	0.02	0.00	0.00	--
1J	0	-0	-114	-0	0	0	-221	4.02	4.02	6.03	6.03	0.11	0.02	0.00	0.01	0.00	0.00	--
2	0	-0	-219	-0	0	-0	396	4.02	4.02	6.03	6.03	0.11	0.04	0.00	0.02	0.00	0.00	--

apost= -- aant= -- ainf= 1 d 16 asup= 1 d 16 (e arm. base= 4 d 16) staffe= 2 d 10 / 33.0

1A	187	-0	-137	-0	0	0	-372	4.02	4.02	6.03	6.03	0.11	0.03	0.00	0.02	0.00	0.00	--
1B	187	-0	-116	-0	0	0	-466	4.02	4.02	6.03	6.03	0.11	0.04	0.00	0.01	0.00	0.00	--
1I	187	-0	-139	-0	0	0	-414	4.02	4.02	6.03	6.03	0.11	0.04	0.00	0.02	0.00	0.00	--
1J	187	-0	-114	-0	0	0	-424	4.02	4.02	6.03	6.03	0.11	0.04	0.00	0.01	0.00	0.00	--
2	187	-0	-219	-0	0	0	-130	4.02	4.02	6.03	6.03	0.11	0.01	0.00	0.02	0.00	0.00	--

apost= -- aant= -- ainf= 1 d 16 asup= 1 d 16 (e arm. base= 4 d 16) staffe= 2 d 10 / 33.0

1A	374	-0	-137	0	0	0	-599	4.02	4.02	6.03	6.03	0.11	0.06	0.00	0.02	0.00	0.00	--
1B	374	-0	163	0	0	0	-650	4.02	4.02	6.03	6.03	0.11	0.06	0.00	0.02	0.00	0.00	--
1I	374	-0	141	0	0	0	-650	4.02	4.02	6.03	6.03	0.11	0.06	0.00	0.02	0.00	0.00	--
1J	374	-0	152	0	0	0	-650	4.02	4.02	6.03	6.03	0.11	0.06	0.00	0.02	0.00	0.00	--
2	374	-0	-219	-0	0	0	-424	4.02	4.02	6.03	6.03	0.11	0.04	0.00	0.02	0.00	0.00	--

apost= -- aant= -- ainf= 1 d 16 asup= 1 d 16 (e arm. base= 4 d 16) staffe= 2 d 10 / 33.0

1A	561	-0	131	0	0	0	-351	4.02	4.02	6.03	6.03	0.11	0.03	0.00	0.01	0.00	0.00	--
1B	561	-0	163	0	0	0	-432	4.02	4.02	6.03	6.03	0.11	0.04	0.00	0.02	0.00	0.00	--
1I	561	-0	141	0	0	0	-376	4.02	4.02	6.03	6.03	0.11	0.03	0.00	0.02	0.00	0.00	--
1J	561	-0	152	0	0	0	-407	4.02	4.02	6.03	6.03	0.11	0.04	0.00	0.02	0.00	0.00	--
2	561	-0	100	0	0	0	-290	4.02	4.02	6.03	6.03	0.11	0.03	0.00	0.01	0.00	0.00	--

apost= -- aant= -- ainf= 1 d 16 asup= 1 d 16 (e arm. base= 4 d 16) staffe= 2 d 10 / 33.0

1A	748	-0	131	0	0	0	-105	4.02	4.02	6.03	6.03	0.11	0.01	0.00	0.01	0.00	0.00	--
1B	748	-0	163	0	0	0	-128	4.02	4.02	6.03	6.03	0.11	0.01	0.00	0.02	0.00	0.00	--
1I	748	-0	141	0	0	0	-111	4.02	4.02	6.03	6.03	0.11	0.01	0.00	0.02	0.00	0.00	--
1J	748	-0	152	0	0	0	-122	4.02	4.02	6.03	6.03	0.11	0.01	0.00	0.02	0.00	0.00	--
2	748	-0	100	0	0	0	-103	4.02	4.02	6.03	6.03	0.11	0.01	0.00	0.01	0.00	0.00	--

apost= -- aant= -- ainf= 1 d 16 asup= 1 d 16 (e arm. base= 4 d 16) staffe= 2 d 10 / 33.0

Nome travata: **Fondaz_112_IP1** Descrizione: **Fondazione_112**
ASTA NUM. 73 NI 175 NF 174 SEZ. Rp B= 0.500 H= 0.500 (trave di fondazione)

armatura base = 4 d 16 per le armature aggiuntive consultare il tabulato

NC	x	Fx	Fy	Fz	Mx	My	Mz	APOST	AANT	AINF	ASUP	x/d	Indice	resistenza	aswta	aswto	PASSO	
	cm	daN			daN*m			cmq				Fx,M	Bielle	V,Mx	cmq/m	cm		
1A	0	-0	47	0	0	0	-42	4.02	4.02	6.03	6.03	0.11	0.00	0.00	0.01	0.00	0.00	--
1B	0	-0	57	0	0	0	-42	4.02	4.02	6.03	6.03	0.11	0.00	0.00	0.01	0.00	0.00	--
1I	0	-0	50	0	0	0	-42	4.02	4.02	6.03	6.03	0.11	0.00	0.00	0.01	0.00	0.00	--
1J	0	-0	55	0	0	0	-42	4.02	4.02	6.03	6.03	0.11	0.00	0.00	0.01	0.00	0.00	--
2	0	-0	43	0	0	0	-50	4.02	4.02	6.03	6.03	0.11	0.00	0.00	0.00	0.00	0.00	--

apost= -- aant= -- ainf= 1 d 16 asup= 1 d 16 (e arm. base= 4 d 16) staffe= 2 d 10 / 33.0

1A	42	-0	47	0	0	0	-42	4.02	4.02	6.03	6.03	0.11	0.00	0.00	0.01	0.00	0.00	--
1B	42	-0	57	0	0	0	-42	4.02	4.02	6.03	6.03	0.11	0.00	0.00	0.01	0.00	0.00	--
1I	42	-0	50	0	0	0	-42	4.02	4.02	6.03	6.03	0.11	0.00	0.00	0.01	0.00	0.00	--
1J	42	-0	55	0	0	0	-42	4.02	4.02	6.03	6.03	0.11	0.00	0.00	0.01	0.00	0.00	--
2	42	-0	43	0	0	0	-50	4.02	4.02	6.03	6.03	0.11	0.00	0.00	0.00	0.00	0.00	--

apost= -- aant= -- ainf= 1 d 16 asup= 1 d 16 (e arm. base= 4 d 16) staffe= 2 d 10 / 33.0

1J 407	-0	451	0	0	0	1127	4.02	4.02	24.13	24.13	0.09	0.01	0.00	0.01	0.00	0.00	--
2 407	-0	3082	0	0	0	8567	4.02	4.02	24.13	24.13	0.09	0.09	0.01	0.09	0.00	0.00	--

apost= -- aant= -- ainf= 10 d 16 asup= 10 d 16 (e arm. base= 4 d 16) staffe= 2 d 10 / 33.0

1A 542	-0	-120	0	0	0	828	4.02	4.02	24.13	24.13	0.09	0.01	0.00	0.00	0.00	0.00	--
1B 542	-0	169	0	0	0	-632	4.02	4.02	24.13	24.13	0.09	0.01	0.00	0.00	0.00	0.00	--
1I 542	-0	-402	0	0	0	-952	4.02	4.02	24.13	24.13	0.09	0.01	0.00	0.01	0.00	0.00	--
1J 542	-0	451	0	0	0	1333	4.02	4.02	24.13	24.13	0.09	0.01	0.00	0.01	0.00	0.00	--
2 542	-0	3082	0	0	0	9380	4.02	4.02	24.13	24.13	0.09	0.10	0.01	0.09	0.00	0.00	--

apost= -- aant= -- ainf= 10 d 16 asup= 10 d 16 (e arm. base= 4 d 16) staffe= 2 d 10 / 33.0

Nome travata: **Fondaz_101_IP1** Descrizione: **Fondazione_101**
ASTA NUM. 83 NI 66 NF 88 SEZ. Rp B= 1.200 H= 1.000 (trave di fondazione)

armatura base = 4 d 16 per le armature aggiuntive consultare il tabulato

NC	x	Fx	Fy	Fz	Mx	My	Mz	APOST	AANT	AINF	ASUP	x/d	Indice	resistenza	aswta	aswto	PASSO	
	cm	daN			daN*m				cmq					Fx,M	Bielle	V,Mx	cmq/m	cm
1A	0	-0	-314	0	0	0	826	4.02	4.02	24.13	24.13	0.09	0.01	0.00	0.01	0.00	0.00	--
1B	0	-0	21	0	0	0	-468	4.02	4.02	24.13	24.13	0.09	0.01	0.00	0.00	0.00	0.00	--
1I	0	-0	-430	0	0	0	1330	4.02	4.02	24.13	24.13	0.09	0.01	0.00	0.01	0.00	0.00	--
1J	0	-0	138	0	0	0	-949	4.02	4.02	24.13	24.13	0.09	0.01	0.00	0.00	0.00	0.00	--
2	0	-0	-1745	0	0	0	9364	4.02	4.02	24.13	24.13	0.09	0.10	0.01	0.05	0.00	0.00	--

apost= -- aant= -- ainf= 10 d 16 asup= 10 d 16 (e arm. base= 4 d 16) staffe= 2 d 10 / 33.0

1A 136	-0	-314	0	0	0	746	4.02	4.02	24.13	24.13	0.09	0.01	0.00	0.01	0.00	0.00	--
1B 136	-0	21	0	0	0	-442	4.02	4.02	24.13	24.13	0.09	0.00	0.00	0.00	0.00	0.00	--
1I 136	-0	-430	0	0	0	1218	4.02	4.02	24.13	24.13	0.09	0.01	0.00	0.01	0.00	0.00	--
1J 136	-0	138	0	0	0	-914	4.02	4.02	24.13	24.13	0.09	0.01	0.00	0.00	0.00	0.00	--
2 136	-0	-1745	0	0	0	8903	4.02	4.02	24.13	24.13	0.09	0.10	0.01	0.05	0.00	0.00	--

apost= -- aant= -- ainf= 10 d 16 asup= 10 d 16 (e arm. base= 4 d 16) staffe= 2 d 10 / 33.0

1A 271	-0	-314	0	0	0	-361	4.02	4.02	24.13	24.13	0.09	0.00	0.00	0.01	0.00	0.00	--
1B 271	-0	181	0	0	0	-590	4.02	4.02	24.13	24.13	0.09	0.01	0.00	0.01	0.00	0.00	--
1I 271	-0	-430	0	0	0	637	4.02	4.02	24.13	24.13	0.09	0.01	0.00	0.01	0.00	0.00	--
1J 271	-0	216	0	0	0	-813	4.02	4.02	24.13	24.13	0.09	0.01	0.00	0.01	0.00	0.00	--
2 271	-0	-2093	0	0	0	6919	4.02	4.02	24.13	24.13	0.09	0.08	0.01	0.06	0.00	0.00	--

apost= -- aant= -- ainf= 10 d 16 asup= 10 d 16 (e arm. base= 4 d 16) staffe= 2 d 10 / 33.0

1A 407	-0	22	0	0	0	-43	4.02	4.02	24.13	24.13	0.09	0.00	0.00	0.00	0.00	0.00	--
1B 407	-0	181	0	0	0	-314	4.02	4.02	24.13	24.13	0.09	0.00	0.00	0.01	0.00	0.00	--
1I 407	-0	-12	0	0	0	183	4.02	4.02	24.13	24.13	0.09	0.00	0.00	0.00	0.00	0.00	--
1J 407	-0	216	0	0	0	-540	4.02	4.02	24.13	24.13	0.09	0.01	0.00	0.01	0.00	0.00	--
2 407	-0	-2093	0	0	0	4082	4.02	4.02	24.13	24.13	0.09	0.05	0.01	0.06	0.00	0.00	--

apost= -- aant= -- ainf= 10 d 16 asup= 10 d 16 (e arm. base= 4 d 16) staffe= 2 d 10 / 33.0

1A 542	-0	22	0	0	0	-43	4.02	4.02	24.13	24.13	0.09	0.00	0.00	0.00	0.00	0.00	--
1B 542	-0	181	0	0	0	159	4.02	4.02	24.13	24.13	0.09	0.00	0.00	0.01	0.00	0.00	--
1I 542	-0	-12	0	0	0	171	4.02	4.02	24.13	24.13	0.09	0.00	0.00	0.00	0.00	0.00	--
1J 542	-0	216	0	0	0	-266	4.02	4.02	24.13	24.13	0.09	0.00	0.00	0.01	0.00	0.00	--
2 542	-0	-2093	0	0	0	-1038	4.02	4.02	24.13	24.13	0.09	0.01	0.01	0.06	0.00	0.00	--

apost= -- aant= -- ainf= 10 d 16 asup= 10 d 16 (e arm. base= 4 d 16) staffe= 2 d 10 / 33.0

Nome travata: **Fondaz_101_IP1** Descrizione: **Fondazione_101**
ASTA NUM. 84 NI 88 NF 110 SEZ. Rp B= 1.200 H= 1.000 (trave di fondazione)

armatura base = 4 d 16 per le armature aggiuntive consultare il tabulato

NC	x	Fx	Fy	Fz	Mx	My	Mz	APOST	AANT	AINF	ASUP	x/d	Indice	resistenza	aswta	aswto	PASSO	
	cm	daN			daN*m				cmq					Fx,M	Bielle	V,Mx	cmq/m	cm
1A	0	-0	-131	0	0	0	158	4.02	4.02	24.13	24.13	0.09	0.00	0.00	0.00	0.00	0.00	--
1B	0	-0	-84	0	0	0	-110	4.02	4.02	24.13	24.13	0.09	0.00	0.00	0.00	0.00	0.00	--
1I	0	-0	-141	0	0	0	169	4.02	4.02	24.13	24.13	0.09	0.00	0.00	0.00	0.00	0.00	--
1J	0	-0	-74	0	0	0	-109	4.02	4.02	24.13	24.13	0.09	0.00	0.00	0.00	0.00	0.00	--
2	0	-0	799	0	0	0	-1924	4.02	4.02	24.13	24.13	0.09	0.02	0.00	0.02	0.00	0.00	--

apost= -- aant= -- ainf= 10 d 16 asup= 10 d 16 (e arm. base= 4 d 16) staffe= 2 d 10 / 33.0

1A 136	-0	-131	0	0	0	153	4.02	4.02	24.13	24.13	0.09	0.00	0.00	0.00	0.00	0.00	--
1B 136	-0	-84	0	0	0	-252	4.02	4.02	24.13	24.13	0.09	0.00	0.00	0.00	0.00	0.00	--
1I 136	-0	-141	0	0	0	-168	4.02	4.02	24.13	24.13	0.09	0.00	0.00	0.00	0.00	0.00	--
1J 136	-0	-74	0	0	0	-218	4.02	4.02	24.13	24.13	0.09	0.00	0.00	0.00	0.00	0.00	--
2 136	-0	799	0	0	0	903	4.02	4.02	24.13	24.13	0.09	0.01	0.00	0.02	0.00	0.00	--

apost= -- aant= -- ainf= 10 d 16 asup= 10 d 16 (e arm. base= 4 d 16) staffe= 2 d 10 / 33.0

1A 271	-0	-131	0	0	0	-283	4.02	4.02	24.13	24.13	0.09	0.00	0.00	0.00	0.00	0.00	--
1B 271	-0	131	0	0	0	-304	4.02	4.02	24.13	24.13	0.09	0.00	0.00	0.00	0.00	0.00	--
1I 271	-0	-141	0	0	0	-304	4.02	4.02	24.13	24.13	0.09	0.00	0.00	0.00	0.00	0.00	--
1J 271	-0	141	0	0	0	-304	4.02	4.02	24.13	24.13	0.09	0.00	0.00	0.00	0.00	0.00	--
2 271	-0	-1200	0	0	0	2424	4.02	4.02	24.13	24.13	0.09	0.03	0.00	0.03	0.00	0.00	--

apost= -- aant= -- ainf= 10 d 16 asup= 10 d 16 (e arm. base= 4 d 16) staffe= 2 d 10 / 33.0

1A	407	-0	84	0	0	0	101	4.02	4.02	24.13	24.13	0.09	0.00	0.00	0.00	0.00	0.00	0.00	--
1B	407	-0	131	0	0	0	-304	4.02	4.02	24.13	24.13	0.09	0.00	0.00	0.00	0.00	0.00	0.00	--
1I	407	-0	74	0	0	0	-94	4.02	4.02	24.13	24.13	0.09	0.00	0.00	0.00	0.00	0.00	0.00	--
1J	407	-0	141	0	0	0	-292	4.02	4.02	24.13	24.13	0.09	0.00	0.00	0.00	0.00	0.00	0.00	--
2	407	-0	-1200	0	0	0	-1822	4.02	4.02	24.13	24.13	0.09	0.02	0.00	0.03	0.00	0.00	0.00	--

apost= -- aant= -- ainf= 10 d 16 asup= 10 d 16 (e arm. base= 4 d 16) staffe= 2 d 10 / 33.0

1A	542	-0	84	0	0	0	158	4.02	4.02	24.13	24.13	0.09	0.00	0.00	0.00	0.00	0.00	0.00	--
1B	542	-0	131	0	0	0	-161	4.02	4.02	24.13	24.13	0.09	0.00	0.00	0.00	0.00	0.00	0.00	--
1I	542	-0	74	0	0	0	169	4.02	4.02	24.13	24.13	0.09	0.00	0.00	0.00	0.00	0.00	0.00	--
1J	542	-0	141	0	0	0	-183	4.02	4.02	24.13	24.13	0.09	0.00	0.00	0.00	0.00	0.00	0.00	--
2	542	-0	-1200	0	0	0	-2138	4.02	4.02	24.13	24.13	0.09	0.02	0.00	0.03	0.00	0.00	0.00	--

apost= -- aant= -- ainf= 10 d 16 asup= 10 d 16 (e arm. base= 4 d 16) staffe= 2 d 10 / 33.0

Nome travata: **Fondaz_101_IP1** Descrizione: **Fondazione_101**
ASTA NUM. 85 NI 110 NF 132 SEZ. Rp B= 1.200 H= 1.000 (trave di fondazione)
 armatura base = 4 d 16 per le armature aggiuntive consultare il tabulato

NC	x	Fx	Fy	Fz	Mx	My	Mz	APOST	AANT	AINF	ASUP	x/d	Indice	resistenza	aswta	aswto	PASSO	
	cm	daN			daN*m				cmq				Fx,M	Bielle	V,Mx	cmq/m	cm	
1A	0	-0	-181	0	0	0	159	4.02	4.02	24.13	24.13	0.09	0.00	0.00	0.01	0.00	0.00	--
1B	0	-0	-22	0	0	0	-43	4.02	4.02	24.13	24.13	0.09	0.00	0.00	0.00	0.00	0.00	--
1I	0	-0	-216	0	0	0	171	4.02	4.02	24.13	24.13	0.09	0.00	0.00	0.01	0.00	0.00	--
1J	0	-0	12	0	0	0	-44	4.02	4.02	24.13	24.13	0.09	0.00	0.00	0.00	0.00	0.00	--
2	0	-0	205	0	0	0	-2378	4.02	4.02	24.13	24.13	0.09	0.03	0.00	0.01	0.00	0.00	--

apost= -- aant= -- ainf= 10 d 16 asup= 10 d 16 (e arm. base= 4 d 16) staffe= 2 d 10 / 33.0

1A	136	-0	-181	0	0	0	-315	4.02	4.02	24.13	24.13	0.09	0.00	0.00	0.01	0.00	0.00	--
1B	136	-0	-22	0	0	0	-43	4.02	4.02	24.13	24.13	0.09	0.00	0.00	0.00	0.00	0.00	--
1I	136	-0	-216	0	0	0	171	4.02	4.02	24.13	24.13	0.09	0.00	0.00	0.01	0.00	0.00	--
1J	136	-0	12	0	0	0	-318	4.02	4.02	24.13	24.13	0.09	0.00	0.00	0.00	0.00	0.00	--
2	136	-0	205	0	0	0	-2101	4.02	4.02	24.13	24.13	0.09	0.02	0.00	0.01	0.00	0.00	--

apost= -- aant= -- ainf= 10 d 16 asup= 10 d 16 (e arm. base= 4 d 16) staffe= 2 d 10 / 33.0

1A	271	-0	-181	0	0	0	-590	4.02	4.02	24.13	24.13	0.09	0.01	0.00	0.01	0.00	0.00	--
1B	271	-0	314	0	0	0	-734	4.02	4.02	24.13	24.13	0.09	0.01	0.00	0.01	0.00	0.00	--
1I	271	-0	-216	0	0	0	171	4.02	4.02	24.13	24.13	0.09	0.00	0.00	0.01	0.00	0.00	--
1J	271	-0	430	0	0	0	-949	4.02	4.02	24.13	24.13	0.09	0.01	0.00	0.01	0.00	0.00	--
2	271	-0	-3262	0	0	0	-5160	4.02	4.02	24.13	24.13	0.09	0.06	0.01	0.09	0.00	0.00	--

apost= -- aant= -- ainf= 10 d 16 asup= 10 d 16 (e arm. base= 4 d 16) staffe= 2 d 10 / 33.0

1A	407	-0	-21	0	0	0	427	4.02	4.02	24.13	24.13	0.09	0.00	0.00	0.00	0.00	0.00	--
1B	407	-0	314	0	0	0	-761	4.02	4.02	24.13	24.13	0.09	0.01	0.00	0.01	0.00	0.00	--
1I	407	-0	-138	0	0	0	899	4.02	4.02	24.13	24.13	0.09	0.01	0.00	0.00	0.00	0.00	--
1J	407	-0	430	0	0	0	-949	4.02	4.02	24.13	24.13	0.09	0.01	0.00	0.01	0.00	0.00	--
2	407	-0	-3262	0	0	0	-9580	4.02	4.02	24.13	24.13	0.09	0.11	0.01	0.09	0.00	0.00	--

apost= -- aant= -- ainf= 10 d 16 asup= 10 d 16 (e arm. base= 4 d 16) staffe= 2 d 10 / 33.0

1A	542	-0	-21	0	0	0	826	4.02	4.02	24.13	24.13	0.09	0.01	0.00	0.00	0.00	0.00	--
1B	542	-0	314	0	0	0	-787	4.02	4.02	24.13	24.13	0.09	0.01	0.00	0.01	0.00	0.00	--
1I	542	-0	-138	0	0	0	1330	4.02	4.02	24.13	24.13	0.09	0.01	0.00	0.00	0.00	0.00	--
1J	542	-0	430	0	0	0	-949	4.02	4.02	24.13	24.13	0.09	0.01	0.00	0.01	0.00	0.00	--
2	542	-0	-3262	0	0	0	-10440	4.02	4.02	24.13	24.13	0.09	0.12	0.01	0.09	0.00	0.00	--

apost= -- aant= -- ainf= 10 d 16 asup= 10 d 16 (e arm. base= 4 d 16) staffe= 2 d 10 / 33.0

Nome travata: **Fondaz_101_IP1** Descrizione: **Fondazione_101**
ASTA NUM. 86 NI 132 NF 154 SEZ. Rp B= 1.200 H= 1.000 (trave di fondazione)
 armatura base = 4 d 16 per le armature aggiuntive consultare il tabulato

NC	x	Fx	Fy	Fz	Mx	My	Mz	APOST	AANT	AINF	ASUP	x/d	Indice	resistenza	aswta	aswto	PASSO	
	cm	daN			daN*m				cmq				Fx,M	Bielle	V,Mx	cmq/m	cm	
1A	0	-0	-169	0	0	0	828	4.02	4.02	24.13	24.13	0.09	0.01	0.00	0.00	0.00	0.00	--
1B	0	-0	120	0	0	0	-578	4.02	4.02	24.13	24.13	0.09	0.01	0.00	0.00	0.00	0.00	--
1I	0	-0	-451	0	0	0	1333	4.02	4.02	24.13	24.13	0.09	0.01	0.00	0.01	0.00	0.00	--
1J	0	-0	402	0	0	0	-952	4.02	4.02	24.13	24.13	0.09	0.01	0.00	0.01	0.00	0.00	--
2	0	-0	4965	0	0	0	-10450	4.02	4.02	24.13	24.13	0.09	0.12	0.02	0.14	0.00	0.00	--

apost= -- aant= -- ainf= 10 d 16 asup= 10 d 16 (e arm. base= 4 d 16) staffe= 2 d 10 / 33.0

1A	136	-0	-169	0	0	0	825	4.02	4.02	24.13	24.13	0.09	0.01	0.00	0.00	0.00	0.00	--
1B	136	-0	120	0	0	0	-457	4.02	4.02	24.13	24.13	0.09	0.01	0.00	0.00	0.00	0.00	--
1I	136	-0	-451	0	0	0	1127	4.02	4.02	24.13	24.13	0.09	0.01	0.00	0.01	0.00	0.00	--
1J	136	-0	402	0	0	0	-759	4.02	4.02	24.13	24.13	0.09	0.01	0.00	0.01	0.00	0.00	--
2	136	-0	4965	0	0	0	-9141	4.02	4.02	24.13	24.13	0.09	0.10	0.02	0.14	0.00	0.00	--

apost= -- aant= -- ainf= 10 d 16 asup= 10 d 16 (e arm. base= 4 d 16) staffe= 2 d 10 / 33.0

1A	271	-0	-169	0	0	0	638	4.02	4.02	24.13	24.13	0.09	0.01	0.00	0.00	0.00	0.00	--
1B	271	-0	459	0	0	0	-707	4.02	4.02	24.13	24.13	0.09	0.01	0.00	0.01	0.00	0.00	--
1I	271	-0	-451	0	0	0	804	4.02	4.02	24.13	24.13	0.09	0.01	0.00	0.01	0.00	0.00	--

1J	271	-0	743	0	0	0	1122	4.02	4.02	24.13	24.13	0.09	0.01	0.00	0.02	0.00	0.00	--
2	271	-0	4965	0	0	0	8422	4.02	4.02	24.13	24.13	0.09	0.09	0.02	0.14	0.00	0.00	--

apost= -- aant= -- ainf= 10 d 16 asup= 10 d 16 (e arm. base= 4 d 16) staffe= 2 d 10 / 33.0

1A	407	-0	98	0	0	0	1073	4.02	4.02	24.13	24.13	0.09	0.01	0.00	0.00	0.00	0.00	--
1B	407	-0	459	0	0	0	536	4.02	4.02	24.13	24.13	0.09	0.01	0.00	0.01	0.00	0.00	--
1I	407	-0	-186	0	0	0	1487	4.02	4.02	24.13	24.13	0.09	0.02	0.00	0.01	0.00	0.00	--
1J	407	-0	743	0	0	0	-952	4.02	4.02	24.13	24.13	0.09	0.01	0.00	0.02	0.00	0.00	--
2	407	-0	3242	0	0	0	10934	4.02	4.02	24.13	24.13	0.09	0.12	0.01	0.09	0.00	0.00	--

apost= -- aant= -- ainf= 10 d 16 asup= 10 d 16 (e arm. base= 4 d 16) staffe= 2 d 10 / 33.0

1A	542	-0	98	0	0	0	1480	4.02	4.02	24.13	24.13	0.09	0.02	0.00	0.00	0.00	0.00	--
1B	542	-0	459	0	0	0	276	4.02	4.02	24.13	24.13	0.09	0.00	0.00	0.01	0.00	0.00	--
1I	542	-0	-186	0	0	0	2258	4.02	4.02	24.13	24.13	0.09	0.03	0.00	0.01	0.00	0.00	--
1J	542	-0	743	0	0	0	-952	4.02	4.02	24.13	24.13	0.09	0.01	0.00	0.02	0.00	0.00	--
2	542	-0	3242	0	0	0	11789	4.02	4.02	24.13	24.13	0.09	0.13	0.01	0.09	0.00	0.00	--

apost= -- aant= -- ainf= 10 d 16 asup= 10 d 16 (e arm. base= 4 d 16) staffe= 2 d 10 / 33.0

Nome travata: **Fondaz_101_IP1** Descrizione: **Fondazione_101**
ASTA NUM. 87 NI 154 NF 176 SEZ. Rp B= 1.200 H= 1.000 (trave di fondazione)

armatura base = 4 d 16 per le armature aggiuntive consultare il tabulato

NC	x	Fx	Fy	Fz	Mx	My	Mz	APOST	AANT	AINF	ASUP	x/d	Indice	resistenza	aswta	aswto	PASSO	
	cm		daN			daN*m					cmq		Fx,M	Bielle	V,Mx	cmq/m	cm	
1A	0	-0	-158	0	0	0	1485	4.02	4.02	24.13	24.13	0.09	0.02	0.00	0.00	0.00	0.00	--
1B	0	-0	257	0	0	0	271	4.02	4.02	24.13	24.13	0.09	0.00	0.00	0.01	0.00	0.00	--
1I	0	-0	-345	0	0	0	2258	4.02	4.02	24.13	24.13	0.09	0.03	0.00	0.01	0.00	0.00	--
1J	0	-0	444	0	0	0	-501	4.02	4.02	24.13	24.13	0.09	0.01	0.00	0.01	0.00	0.00	--
2	0	-0	-2661	0	0	0	11790	4.02	4.02	24.13	24.13	0.09	0.13	0.01	0.07	0.00	0.00	--

apost= -- aant= -- ainf= 10 d 16 asup= 10 d 16 (e arm. base= 4 d 16) staffe= 2 d 10 / 33.0

1A	136	-0	-158	0	0	0	1485	4.02	4.02	24.13	24.13	0.09	0.02	0.00	0.00	0.00	0.00	--
1B	136	-0	257	0	0	0	841	4.02	4.02	24.13	24.13	0.09	0.01	0.00	0.01	0.00	0.00	--
1I	136	-0	-345	0	0	0	2185	4.02	4.02	24.13	24.13	0.09	0.02	0.00	0.01	0.00	0.00	--
1J	136	-0	444	0	0	0	566	4.02	4.02	24.13	24.13	0.09	0.01	0.00	0.01	0.00	0.00	--
2	136	-0	-2661	0	0	0	11087	4.02	4.02	24.13	24.13	0.09	0.12	0.01	0.07	0.00	0.00	--

apost= -- aant= -- ainf= 10 d 16 asup= 10 d 16 (e arm. base= 4 d 16) staffe= 2 d 10 / 33.0

1A	271	-0	-382	0	0	0	1485	4.02	4.02	24.13	24.13	0.09	0.02	0.00	0.01	0.00	0.00	--
1B	271	-0	594	0	0	0	1500	4.02	4.02	24.13	24.13	0.09	0.02	0.00	0.02	0.00	0.00	--
1I	271	-0	-345	0	0	0	1734	4.02	4.02	24.13	24.13	0.09	0.02	0.00	0.01	0.00	0.00	--
1J	271	-0	469	0	0	0	1177	4.02	4.02	24.13	24.13	0.09	0.01	0.00	0.01	0.00	0.00	--
2	271	-0	-4144	0	0	0	9099	4.02	4.02	24.13	24.13	0.09	0.10	0.02	0.12	0.00	0.00	--

apost= -- aant= -- ainf= 10 d 16 asup= 10 d 16 (e arm. base= 4 d 16) staffe= 2 d 10 / 33.0

1A	407	-0	-382	0	0	0	1009	4.02	4.02	24.13	24.13	0.09	0.01	0.00	0.01	0.00	0.00	--
1B	407	-0	594	0	0	0	2366	4.02	4.02	24.13	24.13	0.09	0.03	0.00	0.02	0.00	0.00	--
1I	407	-0	-257	0	0	0	1268	4.02	4.02	24.13	24.13	0.09	0.01	0.00	0.01	0.00	0.00	--
1J	407	-0	469	0	0	0	1833	4.02	4.02	24.13	24.13	0.09	0.02	0.00	0.01	0.00	0.00	--
2	407	-0	-4144	0	0	0	-5561	4.02	4.02	24.13	24.13	0.09	0.06	0.02	0.12	0.00	0.00	--

apost= -- aant= -- ainf= 10 d 16 asup= 10 d 16 (e arm. base= 4 d 16) staffe= 2 d 10 / 33.0

1A	542	-0	-382	0	0	0	14	4.02	4.02	24.13	24.13	0.09	0.00	0.00	0.01	0.00	0.00	--
1B	542	-0	594	0	0	0	2584	4.02	4.02	24.13	24.13	0.09	0.03	0.00	0.02	0.00	0.00	--
1I	542	-0	-257	0	0	0	620	4.02	4.02	24.13	24.13	0.09	0.01	0.00	0.01	0.00	0.00	--
1J	542	-0	469	0	0	0	1978	4.02	4.02	24.13	24.13	0.09	0.02	0.00	0.01	0.00	0.00	--
2	542	-0	-4144	0	0	0	-6655	4.02	4.02	24.13	24.13	0.09	0.07	0.02	0.12	0.00	0.00	--

apost= -- aant= -- ainf= 10 d 16 asup= 10 d 16 (e arm. base= 4 d 16) staffe= 2 d 10 / 33.0

Nome travata: **Fondaz_101_IP1** Descrizione: **Fondazione_101**
ASTA NUM. 96 NI 176 NF 195 SEZ. Rp B= 1.200 H= 1.000 (trave di fondazione)
armatura base = 4 d 16 per le armature aggiuntive consultare il tabulato

NC	x	Fx	Fy	Fz	Mx	My	Mz	APOST	AANT	AINF	ASUP	x/d	Indice	resistenza	aswta	aswto	PASSO	
	cm		daN			daN*m					cmq		Fx,M	Bielle	V,Mx	cmq/m	cm	
1A	0	-0	-784	0	0	0	2583	4.02	4.02	24.13	24.13	0.09	0.03	0.00	0.02	0.00	0.00	--
1B	0	-0	323	0	0	0	15	4.02	4.02	24.13	24.13	0.09	0.00	0.00	0.01	0.00	0.00	--
1I	0	-0	-510	0	0	0	1980	4.02	4.02	24.13	24.13	0.09	0.02	0.00	0.01	0.00	0.00	--
1J	0	-0	48	0	0	0	618	4.02	4.02	24.13	24.13	0.09	0.01	0.00	0.00	0.00	0.00	--
2	0	-0	3312	0	0	0	-6732	4.02	4.02	24.13	24.13	0.09	0.07	0.01	0.09	0.00	0.00	--

apost= -- aant= -- ainf= 10 d 16 asup= 10 d 16 (e arm. base= 4 d 16) staffe= 2 d 10 / 33.0

1A	75	-0	-784	0	0	0	2583	4.02	4.02	24.13	24.13	0.09	0.03	0.00	0.02	0.00	0.00	--
1B	75	-0	323	0	0	0	608	4.02	4.02	24.13	24.13	0.09	0.01	0.00	0.01	0.00	0.00	--
1I	75	-0	-510	0	0	0	1980	4.02	4.02	24.13	24.13	0.09	0.02	0.00	0.01	0.00	0.00	--
1J	75	-0	48	0	0	0	708	4.02	4.02	24.13	24.13	0.09	0.01	0.00	0.00	0.00	0.00	--
2	75	-0	3312	0	0	0	-6732	4.02	4.02	24.13	24.13	0.09	0.07	0.01	0.09	0.00	0.00	--

apost= -- aant= -- ainf= 10 d 16 asup= 10 d 16 (e arm. base= 4 d 16) staffe= 2 d 10 / 33.0

1A	150	-0	-941	0	0	0	2434	4.02	4.02	24.13	24.13	0.09	0.03	0.00	0.03	0.00	0.00	--
1B	150	-0	-330	0	0	0	858	4.02	4.02	24.13	24.13	0.09	0.01	0.00	0.01	0.00	0.00	--
1I	150	-0	-811	0	0	0	1980	4.02	4.02	24.13	24.13	0.09	0.02	0.00	0.02	0.00	0.00	--
1J	150	-0	-460	0	0	0	1193	4.02	4.02	24.13	24.13	0.09	0.01	0.00	0.01	0.00	0.00	--
2	150	-0	3312	0	0	0	-5378	4.02	4.02	24.13	24.13	0.09	0.06	0.01	0.09	0.00	0.00	--

apost= -- aant= -- ainf= 10 d 16 asup= 10 d 16 (e arm. base= 4 d 16) staffe= 2 d 10 / 33.0

1A	225	-0	-941	0	0	0	1728	4.02	4.02	24.13	24.13	0.09	0.02	0.00	0.03	0.00	0.00	--
1B	225	-0	-330	0	0	0	611	4.02	4.02	24.13	24.13	0.09	0.01	0.00	0.01	0.00	0.00	--
1I	225	-0	-811	0	0	0	1491	4.02	4.02	24.13	24.13	0.09	0.02	0.00	0.02	0.00	0.00	--
1J	225	-0	-460	0	0	0	848	4.02	4.02	24.13	24.13	0.09	0.01	0.00	0.01	0.00	0.00	--
2	225	-0	1177	0	0	0	-2166	4.02	4.02	24.13	24.13	0.09	0.02	0.00	0.03	0.00	0.00	--

apost= -- aant= -- ainf= 10 d 16 asup= 10 d 16 (e arm. base= 4 d 16) staffe= 2 d 10 / 33.0

1A	300	-0	-941	0	0	0	-4	4.02	4.02	24.13	24.13	0.08	0.00	0.00	0.03	0.00	0.00	--
1B	300	-0	-330	0	0	0	4	4.02	4.02	24.13	24.13	0.08	0.00	0.00	0.01	0.00	0.00	--
1I	300	-0	-811	0	0	0	-4	4.02	4.02	24.13	24.13	0.08	0.00	0.00	0.02	0.00	0.00	--
1J	300	-0	-460	0	0	0	1	4.02	4.02	24.13	24.13	0.06	0.00	0.00	0.01	0.00	0.00	--
2	300	-0	1177	0	0	0	1	4.02	4.02	24.13	24.13	0.06	0.00	0.00	0.03	0.00	0.00	--

apost= -- aant= -- ainf= 10 d 16 asup= 10 d 16 (e arm. base= 4 d 16) staffe= 2 d 10 / 33.0

Nome travata: **Fondaz_104_IP1** Descrizione: **Fondazione_104**
ASTA NUM. 100 NI 195 NF 313 SEZ. Rp B= 0.500 H= 0.500 (trave di fondazione)

armatura base = 4 d 16 per le armature aggiuntive consultare il tabulato

NC	x	Fx	Fy	Fz	Mx	My	Mz	APOST	AANT	AINF	ASUP	x/d	Indice resistenza			aswta	aswto	PASSO
	cm	daN			daN*m				cmq				Fx,M	Bielle	V,Mx	cmq/m	cm	
1A	0	-0	-400	-0	0	0	282	4.02	4.02	6.03	6.03	0.11	0.03	0.01	0.05	0.00	0.00	--
1B	0	-0	-175	-0	0	0	-486	4.02	4.02	6.03	6.03	0.11	0.05	0.00	0.02	0.00	0.00	--
1I	0	-0	-362	-0	0	0	156	4.02	4.02	6.03	6.03	0.11	0.01	0.01	0.04	0.00	0.00	--
1J	0	-0	-214	-0	0	0	-381	4.02	4.02	6.03	6.03	0.11	0.04	0.00	0.02	0.00	0.00	--
2	0	-0	330	0	0	0	-1922	4.02	4.02	6.03	6.03	0.11	0.18	0.01	0.04	0.00	0.00	--

apost= -- aant= -- ainf= 1 d 16 asup= 1 d 16 (e arm. base= 4 d 16) staffe= 2 d 10 / 33.0

1A	100	-0	-400	-0	0	0	-331	4.02	4.02	6.03	6.03	0.11	0.03	0.01	0.05	0.00	0.00	--
1B	100	-0	-175	-0	0	0	-662	4.02	4.02	6.03	6.03	0.11	0.06	0.00	0.02	0.00	0.00	--
1I	100	-0	-362	-0	0	0	-397	4.02	4.02	6.03	6.03	0.11	0.04	0.01	0.04	0.00	0.00	--
1J	100	-0	-214	-0	0	0	-595	4.02	4.02	6.03	6.03	0.11	0.06	0.00	0.02	0.00	0.00	--
2	100	-0	330	0	0	0	-1766	4.02	4.02	6.03	6.03	0.11	0.16	0.01	0.04	0.00	0.00	--

apost= -- aant= -- ainf= 1 d 16 asup= 1 d 16 (e arm. base= 4 d 16) staffe= 2 d 10 / 33.0

1A	200	-0	-400	0	0	0	-732	4.02	4.02	6.03	6.03	0.11	0.07	0.01	0.05	0.00	0.00	--
1B	200	-0	361	0	0	0	-745	4.02	4.02	6.03	6.03	0.11	0.07	0.01	0.04	0.00	0.00	--
1I	200	-0	-362	0	0	0	-745	4.02	4.02	6.03	6.03	0.11	0.07	0.01	0.04	0.00	0.00	--
1J	200	-0	278	0	0	0	-745	4.02	4.02	6.03	6.03	0.11	0.07	0.01	0.03	0.00	0.00	--
2	200	-0	1507	0	0	0	-1922	4.02	4.02	6.03	6.03	0.11	0.18	0.03	0.17	0.00	0.00	--

apost= -- aant= -- ainf= 1 d 16 asup= 1 d 16 (e arm. base= 4 d 16) staffe= 2 d 10 / 33.0

1A	301	-0	-70	0	0	0	-627	4.02	4.02	6.03	6.03	0.11	0.06	0.00	0.01	0.00	0.00	--
1B	301	-0	361	0	0	0	-574	4.02	4.02	6.03	6.03	0.11	0.05	0.01	0.04	0.00	0.00	--
1I	301	-0	13	0	0	0	-562	4.02	4.02	6.03	6.03	0.11	0.05	0.00	0.00	0.00	0.00	--
1J	301	-0	278	0	0	0	-565	4.02	4.02	6.03	6.03	0.11	0.05	0.01	0.03	0.00	0.00	--
2	301	-0	1507	0	0	-0	1047	4.02	4.02	6.03	6.03	0.11	0.10	0.03	0.17	0.00	0.00	--

apost= -- aant= -- ainf= 1 d 16 asup= 1 d 16 (e arm. base= 4 d 16) staffe= 2 d 10 / 33.0

1A	401	-0	-70	0	0	0	-698	4.02	4.02	6.03	6.03	0.11	0.06	0.00	0.01	0.00	0.00	--
1B	401	-0	361	0	0	0	-212	4.02	4.02	6.03	6.03	0.11	0.02	0.01	0.04	0.00	0.00	--
1I	401	-0	13	0	0	0	-549	4.02	4.02	6.03	6.03	0.11	0.05	0.00	0.00	0.00	0.00	--
1J	401	-0	278	0	0	0	-287	4.02	4.02	6.03	6.03	0.11	0.03	0.01	0.03	0.00	0.00	--
2	401	-0	1507	0	0	-0	1759	4.02	4.02	6.03	6.03	0.11	0.16	0.03	0.17	0.00	0.00	--

apost= -- aant= -- ainf= 1 d 16 asup= 1 d 16 (e arm. base= 4 d 16) staffe= 2 d 10 / 33.0

Nome travata: **Fondaz_104_IP1** Descrizione: **Fondazione_104**
ASTA NUM. 103 NI 313 NF 314 SEZ. Rp B= 0.500 H= 0.500 (trave di fondazione)

armatura base = 4 d 16 per le armature aggiuntive consultare il tabulato

NC	x	Fx	Fy	Fz	Mx	My	Mz	APOST	AANT	AINF	ASUP	x/d	Indice resistenza			aswta	aswto	PASSO
	cm	daN			daN*m				cmq				Fx,M	Bielle	V,Mx	cmq/m	cm	
1A	0	-0	20	0	0	0	-32	4.02	4.02	6.03	6.03	0.11	0.00	0.00	0.00	0.00	0.00	--
1B	0	-0	104	0	0	0	-661	4.02	4.02	6.03	6.03	0.11	0.06	0.00	0.01	0.00	0.00	--
1I	0	-0	28	0	0	0	-155	4.02	4.02	6.03	6.03	0.11	0.01	0.00	0.00	0.00	0.00	--
1J	0	-0	96	0	0	0	-593	4.02	4.02	6.03	6.03	0.11	0.06	0.00	0.01	0.00	0.00	--
2	0	-0	-337	-0	0	-0	1759	4.02	4.02	6.03	6.03	0.11	0.16	0.01	0.04	0.00	0.00	--

apost= -- aant= -- ainf= 1 d 16 asup= 1 d 16 (e arm. base= 4 d 16) staffe= 2 d 10 / 33.0

1A	412	-0	20	0	0	0	73	4.02	4.02	6.03	6.03	0.11	0.01	0.00	0.00	0.00	0.00	--
1B	412	-0	104	0	0	0	-288	4.02	4.02	6.03	6.03	0.11	0.03	0.00	0.01	0.00	0.00	--
1I	412	-0	28	0	0	0	-40	4.02	4.02	6.03	6.03	0.11	0.00	0.00	0.00	0.00	0.00	--

1J 412	-0	96	0	0	0	-197	4.02	4.02	6.03	6.03	0.11	0.02	0.00	0.01	0.00	0.00	--
2 412	-0	-337	-0	0	-0	547	4.02	4.02	6.03	6.03	0.11	0.05	0.01	0.04	0.00	0.00	--
apost= -- aant= -- ainf= 1 d 16 asup= 1 d 16 (e arm. base= 4 d 16) staffe= 2 d 10 / 33.0																	
1A 824	-0	-103	0	0	-0	248	4.02	4.02	6.03	6.03	0.11	0.02	0.00	0.01	0.00	0.00	--
1B 824	-0	104	0	0	-0	249	4.02	4.02	6.03	6.03	0.11	0.02	0.00	0.01	0.00	0.00	--
1I 824	-0	-95	0	0	-0	300	4.02	4.02	6.03	6.03	0.11	0.03	0.00	0.01	0.00	0.00	--
1J 824	-0	96	0	0	-0	300	4.02	4.02	6.03	6.03	0.11	0.03	0.00	0.01	0.00	0.00	--
2 824	-0	-337	-0	0	0	-1021	4.02	4.02	6.03	6.03	0.11	0.09	0.01	0.04	0.00	0.00	--
apost= -- aant= -- ainf= 1 d 16 asup= 1 d 16 (e arm. base= 4 d 16) staffe= 2 d 10 / 33.0																	
1A 1236	-0	-103	-0	0	-0	-284	4.02	4.02	6.03	6.03	0.11	0.03	0.00	0.01	0.00	0.00	--
1B 1236	-0	-20	-0	0	-0	75	4.02	4.02	6.03	6.03	0.11	0.01	0.00	0.00	0.00	0.00	--
1I 1236	-0	-95	-0	0	0	-193	4.02	4.02	6.03	6.03	0.11	0.02	0.00	0.01	0.00	0.00	--
1J 1236	-0	-27	-0	0	0	-38	4.02	4.02	6.03	6.03	0.11	0.00	0.00	0.00	0.00	0.00	--
2 1236	-0	236	0	0	0	-174	4.02	4.02	6.03	6.03	0.11	0.02	0.00	0.03	0.00	0.00	--
apost= -- aant= -- ainf= 1 d 16 asup= 1 d 16 (e arm. base= 4 d 16) staffe= 2 d 10 / 33.0																	
1A 1648	-0	-103	-0	0	0	-661	4.02	4.02	6.03	6.03	0.11	0.06	0.00	0.01	0.00	0.00	--
1B 1648	-0	-20	-0	0	0	-27	4.02	4.02	6.03	6.03	0.11	0.00	0.00	0.00	0.00	0.00	--
1I 1648	-0	-95	-0	0	0	-585	4.02	4.02	6.03	6.03	0.11	0.05	0.00	0.01	0.00	0.00	--
1J 1648	-0	-27	-0	0	0	-150	4.02	4.02	6.03	6.03	0.11	0.01	0.00	0.00	0.00	0.00	--
2 1648	-0	236	0	0	-0	922	4.02	4.02	6.03	6.03	0.11	0.09	0.00	0.03	0.00	0.00	--
apost= -- aant= -- ainf= 1 d 16 asup= 1 d 16 (e arm. base= 4 d 16) staffe= 2 d 10 / 33.0																	

Nome travata: **Fondaz 104 IP1** Descrizione: **Fondazione 104**
ASTA NUM. 104 NI 314 NF 196 SEZ. Rp B= 0.500 H= 0.500 (trave di fondazione)

armatura base = 4 d 16 per le armature aggiuntive consultare il tabulato

NC	x	Fx	Fy	Fz	Mx	My	Mz	APOST	AANT	AINF	ASUP	x/d	Indice resistenza			aswta	aswto	PASSO
--	--	daN			daN*m			cmq					Fx,M	Bielle	V,Mx	cmq/m	cm	
1A 0	0	-0	-364	0	0	0	-210	4.02	4.02	6.03	6.03	0.11	0.02	0.01	0.04	0.00	0.00	--
1B 0	0	-0	65	0	0	0	-688	4.02	4.02	6.03	6.03	0.11	0.06	0.00	0.01	0.00	0.00	--
1I 0	0	-0	-281	-0	0	0	-284	4.02	4.02	6.03	6.03	0.11	0.03	0.01	0.03	0.00	0.00	--
1J 0	0	-0	-18	-0	0	0	-544	4.02	4.02	6.03	6.03	0.11	0.05	0.00	0.00	0.00	0.00	--
2 0	0	-0	-905	-0	0	-0	922	4.02	4.02	6.03	6.03	0.11	0.09	0.02	0.10	0.00	0.00	--
apost= -- aant= -- ainf= 1 d 16 asup= 1 d 16 (e arm. base= 4 d 16) staffe= 2 d 10 / 33.0																		
1A 100	0	-0	-364	0	0	0	-575	4.02	4.02	6.03	6.03	0.11	0.05	0.01	0.04	0.00	0.00	--
1B 100	0	-0	65	0	0	0	-622	4.02	4.02	6.03	6.03	0.11	0.06	0.00	0.01	0.00	0.00	--
1I 100	0	-0	-281	-0	0	0	-566	4.02	4.02	6.03	6.03	0.11	0.05	0.01	0.03	0.00	0.00	--
1J 100	0	-0	-18	-0	0	0	-563	4.02	4.02	6.03	6.03	0.11	0.05	0.00	0.00	0.00	0.00	--
2 100	0	-0	-905	-0	0	-0	494	4.02	4.02	6.03	6.03	0.11	0.05	0.02	0.10	0.00	0.00	--
apost= -- aant= -- ainf= 1 d 16 asup= 1 d 16 (e arm. base= 4 d 16) staffe= 2 d 10 / 33.0																		
1A 200	0	-0	-364	0	0	0	-747	4.02	4.02	6.03	6.03	0.11	0.07	0.01	0.04	0.00	0.00	--
1B 200	0	-0	398	0	0	0	-747	4.02	4.02	6.03	6.03	0.11	0.07	0.01	0.05	0.00	0.00	--
1I 200	0	-0	-281	0	0	0	-747	4.02	4.02	6.03	6.03	0.11	0.07	0.01	0.03	0.00	0.00	--
1J 200	0	-0	359	0	0	0	-747	4.02	4.02	6.03	6.03	0.11	0.07	0.01	0.04	0.00	0.00	--
2 200	0	-0	-905	-0	0	0	-933	4.02	4.02	6.03	6.03	0.11	0.09	0.02	0.10	0.00	0.00	--
apost= -- aant= -- ainf= 1 d 16 asup= 1 d 16 (e arm. base= 4 d 16) staffe= 2 d 10 / 33.0																		
1A 301	0	-0	174	0	0	0	-216	4.02	4.02	6.03	6.03	0.11	0.02	0.00	0.02	0.00	0.00	--
1B 301	0	-0	398	0	0	0	-747	4.02	4.02	6.03	6.03	0.11	0.07	0.01	0.05	0.00	0.00	--
1I 301	0	-0	212	0	0	0	-324	4.02	4.02	6.03	6.03	0.11	0.03	0.00	0.02	0.00	0.00	--
1J 301	0	-0	359	0	0	0	-676	4.02	4.02	6.03	6.03	0.11	0.06	0.01	0.04	0.00	0.00	--
2 301	0	-0	-21	-0	0	0	-923	4.02	4.02	6.03	6.03	0.11	0.09	0.00	0.00	0.00	0.00	--
apost= -- aant= -- ainf= 1 d 16 asup= 1 d 16 (e arm. base= 4 d 16) staffe= 2 d 10 / 33.0																		
1A 401	0	-0	174	0	0	0	274	4.02	4.02	6.03	6.03	0.11	0.03	0.00	0.02	0.00	0.00	--
1B 401	0	-0	398	0	0	0	-609	4.02	4.02	6.03	6.03	0.11	0.06	0.01	0.05	0.00	0.00	--
1I 401	0	-0	212	0	0	0	148	4.02	4.02	6.03	6.03	0.11	0.01	0.00	0.02	0.00	0.00	--
1J 401	0	-0	359	0	0	0	-463	4.02	4.02	6.03	6.03	0.11	0.04	0.01	0.04	0.00	0.00	--
2 401	0	-0	-21	-0	0	0	-933	4.02	4.02	6.03	6.03	0.11	0.09	0.00	0.00	0.00	0.00	--
apost= -- aant= -- ainf= 1 d 16 asup= 1 d 16 (e arm. base= 4 d 16) staffe= 2 d 10 / 33.0																		

STAMPA SINTETICA (stampa degli elementi con massimo IR a presso-tenso-flessione (Fx, M), IR bielle (taglio))

FONDAZIONI

Gruppo	El.	NC	x	Fx, M	Bielle	Note
			cm	IR	IR	
1	100	2	0	0.18	--	
1	100	2	200	--	0.03	

Verifiche allo SLE delle travi maggiormente sollecitate

Lavoro: **PALESTRA** Intestazione lavoro: **Palestra San Giuseppe Vesuviano**
 Elemento: **TRAVE DI FONDAZIONE** Gruppo: **1** Tabella: **Tabella fondazioni**
 Descrizione: **FONDAZIONE TRAVE**
 Spunt. I **30.0** cm Spunt. J **30.0** cm
 Rck: **300.00** daN/cm² fyk: **4580.0** daN/cm² Condizioni ambientali: **Ordinaria**
 Copriferro: **3.0** cm
 Diametro reggistaffe: **16** mm Diametro armature: **16** mm Diametro staffe: **10** mm Numero braccia: **2**

Nome travata: **Fondaz_112_IP1** Descrizione: **Fondazione_112**
ASTA NUM. 80 NI 176 NF 175 SEZ. Rp B= 0.500 H= 0.500 (trave di fondazione)

armatura base = 4 d 16 per le armature aggiuntive consultare il tabulato

NC	x	[Fx]	[Fy]	[Fz]	[Mx]	[My]	Mz	[APOST]	[AANT]	AINF	ASUP	Sc	Sf	w
	cm	daN			daN*m				cm ²			daN/cm ²		mm
3	0	-0	-163	-0	0	-0	248	4.02	4.02	6.03	6.03	-0.93	7.8	0.00
4	0	-0	-134	-0	0	0	-43	4.02	4.02	6.03	6.03	-0.16	1.3	0.00
5	0	-0	-126	-0	0	0	-116	4.02	4.02	6.03	6.03	-0.43	3.6	0.00
apost= --		aant= --		ainf= 1 d 16		asup= 1 d 16		(e arm. base= 4 d 16)						
3	187	-0	-163	-0	0	0	-56	4.02	4.02	6.03	6.03	-0.21	1.8	0.00
4	187	-0	-134	-0	0	0	-293	4.02	4.02	6.03	6.03	-1.10	9.2	0.00
5	187	-0	-126	-0	0	0	-352	4.02	4.02	6.03	6.03	-1.32	11.0	0.00
apost= --		aant= --		ainf= 1 d 16		asup= 1 d 16		(e arm. base= 4 d 16)						
3	374	-0	-163	-0	0	0	-361	4.02	4.02	6.03	6.03	-1.35	11.3	0.00
4	374	-0	135	0	0	0	-543	4.02	4.02	6.03	6.03	-2.04	17.0	0.00
5	374	-0	147	0	0	0	-588	4.02	4.02	6.03	6.03	-2.21	18.4	0.00
apost= --		aant= --		ainf= 1 d 16		asup= 1 d 16		(e arm. base= 4 d 16)						
3	561	-0	86	0	0	0	-200	4.02	4.02	6.03	6.03	-0.75	6.2	0.00
4	561	-0	135	0	0	0	-291	4.02	4.02	6.03	6.03	-1.09	9.1	0.00
5	561	-0	147	0	0	0	-314	4.02	4.02	6.03	6.03	-1.18	9.8	0.00
apost= --		aant= --		ainf= 1 d 16		asup= 1 d 16		(e arm. base= 4 d 16)						
3	748	-0	86	0	0	0	-38	4.02	4.02	6.03	6.03	-0.14	1.2	0.00
4	748	-0	135	0	0	0	-39	4.02	4.02	6.03	6.03	-0.15	1.2	0.00
5	748	-0	147	0	0	0	-39	4.02	4.02	6.03	6.03	-0.15	1.2	0.00
apost= --		aant= --		ainf= 1 d 16		asup= 1 d 16		(e arm. base= 4 d 16)						

Nome travata: **Fondaz_112_IP1** Descrizione: **Fondazione_112**
ASTA NUM. 73 NI 175 NF 174 SEZ. Rp B= 0.500 H= 0.500 (trave di fondazione)

armatura base = 4 d 16 per le armature aggiuntive consultare il tabulato

NC	x	[Fx]	[Fy]	[Fz]	[Mx]	[My]	Mz	[APOST]	[AANT]	AINF	ASUP	Sc	Sf	w
	cm	daN			daN*m				cm ²			daN/cm ²		mm
3	0	-0	36	0	0	0	-38	4.02	4.02	6.03	6.03	-0.14	1.2	0.00
4	0	-0	49	0	0	0	-39	4.02	4.02	6.03	6.03	-0.15	1.2	0.00
5	0	-0	52	0	0	0	-39	4.02	4.02	6.03	6.03	-0.15	1.2	0.00
apost= --		aant= --		ainf= 1 d 16		asup= 1 d 16		(e arm. base= 4 d 16)						
3	42	-0	36	0	0	0	-24	4.02	4.02	6.03	6.03	-0.09	0.7	0.00
4	42	-0	49	0	0	0	-19	4.02	4.02	6.03	6.03	-0.07	0.6	0.00
5	42	-0	52	0	0	0	-17	4.02	4.02	6.03	6.03	-0.07	0.5	0.00
apost= --		aant= --		ainf= 1 d 16		asup= 1 d 16		(e arm. base= 4 d 16)						
3	83	-0	36	0	0	0	-9	4.02	4.02	6.03	6.03	-0.03	0.3	0.00
4	83	-0	49	0	0	-0	2	4.02	4.02	6.03	6.03	-0.01	0.1	0.00
5	83	-0	52	0	0	-0	4	4.02	4.02	6.03	6.03	-0.02	0.1	0.00
apost= --		aant= --		ainf= 1 d 16		asup= 1 d 16		(e arm. base= 4 d 16)						
3	125	-0	21	0	0	0	-0	4.02	4.02	6.03	6.03	-0.00	0.0	0.00
4	125	-0	26	0	0	-0	12	4.02	4.02	6.03	6.03	-0.05	0.4	0.00
5	125	-0	27	0	0	-0	16	4.02	4.02	6.03	6.03	-0.06	0.5	0.00
apost= --		aant= --		ainf= 1 d 16		asup= 1 d 16		(e arm. base= 4 d 16)						
3	166	-0	21	0	0	-0	9	4.02	4.02	6.03	6.03	-0.03	0.3	0.00
4	166	-0	26	0	0	-0	23	4.02	4.02	6.03	6.03	-0.09	0.7	0.00
5	166	-0	27	0	0	-0	27	4.02	4.02	6.03	6.03	-0.10	0.8	0.00

apost= -- aant= -- ainf= 1 d 16 asup= 1 d 16 (e arm. base= 4 d 16)

Nome travata: **Fondaz_112_IP1** Descrizione: **Fondazione_112**
ASTA NUM. 66 NI 174 NF 173 SEZ. Rp B= 0.500 H= 0.500 (trave di fondazione)

armatura base = 4 d 16 per le armature aggiuntive consultare il tabulato

NC	x	[Fx]	[Fy]	[Fz]	[Mx]	[My]	Mz	[APOST]	[AANT]	AINF	ASUP	Sc	Sf	w
	cm	daN			daN*m			cm ²				daN/cm ²		mm
3	0	-0	12	0	0	-0	9	4.02	4.02	6.03	6.03	-0.03	0.3	0.00
4	0	-0	13	0	0	-0	23	4.02	4.02	6.03	6.03	-0.09	0.7	0.00
5	0	-0	13	0	0	-0	27	4.02	4.02	6.03	6.03	-0.10	0.8	0.00

apost= -- aant= -- ainf= 1 d 16 asup= 1 d 16 (e arm. base= 4 d 16)

3	30	-0	12	0	0	-0	12	4.02	4.02	6.03	6.03	-0.05	0.4	0.00
4	30	-0	13	0	0	-0	27	4.02	4.02	6.03	6.03	-0.10	0.9	0.00
5	30	-0	13	0	0	-0	31	4.02	4.02	6.03	6.03	-0.12	1.0	0.00

apost= -- aant= -- ainf= 1 d 16 asup= 1 d 16 (e arm. base= 4 d 16)

3	61	-0	12	0	0	-0	16	4.02	4.02	6.03	6.03	-0.06	0.5	0.00
4	61	-0	13	0	0	-0	31	4.02	4.02	6.03	6.03	-0.12	1.0	0.00
5	61	-0	13	0	0	-0	35	4.02	4.02	6.03	6.03	-0.13	1.1	0.00

apost= -- aant= -- ainf= 1 d 16 asup= 1 d 16 (e arm. base= 4 d 16)

3	91	-0	7	0	0	-0	18	4.02	4.02	6.03	6.03	-0.07	0.6	0.00
4	91	-0	6	0	0	-0	33	4.02	4.02	6.03	6.03	-0.12	1.0	0.00
5	91	-0	6	0	0	-0	37	4.02	4.02	6.03	6.03	-0.14	1.2	0.00

apost= -- aant= -- ainf= 1 d 16 asup= 1 d 16 (e arm. base= 4 d 16)

3	121	-0	7	0	0	-0	21	4.02	4.02	6.03	6.03	-0.08	0.6	0.00
4	121	-0	6	0	0	-0	35	4.02	4.02	6.03	6.03	-0.13	1.1	0.00
5	121	-0	6	0	0	-0	39	4.02	4.02	6.03	6.03	-0.15	1.2	0.00

apost= -- aant= -- ainf= 1 d 16 asup= 1 d 16 (e arm. base= 4 d 16)

Nome travata: **Fondaz_112_IP1** Descrizione: **Fondazione_112**
ASTA NUM. 59 NI 173 NF 172 SEZ. Rp B= 0.500 H= 0.500 (trave di fondazione)

armatura base = 4 d 16 per le armature aggiuntive consultare il tabulato

NC	x	[Fx]	[Fy]	[Fz]	[Mx]	[My]	Mz	[APOST]	[AANT]	AINF	ASUP	Sc	Sf	w
	cm	daN			daN*m			cm ²				daN/cm ²		mm
3	0	-0	5	0	0	-0	21	4.02	4.02	6.03	6.03	-0.08	0.6	0.00
4	0	-0	3	0	0	-0	35	4.02	4.02	6.03	6.03	-0.13	1.1	0.00
5	0	-0	2	0	0	-0	39	4.02	4.02	6.03	6.03	-0.15	1.2	0.00

apost= -- aant= -- ainf= 1 d 16 asup= 1 d 16 (e arm. base= 4 d 16)

3	25	-0	5	0	0	-0	22	4.02	4.02	6.03	6.03	-0.08	0.7	0.00
4	25	-0	3	0	0	-0	36	4.02	4.02	6.03	6.03	-0.13	1.1	0.00
5	25	-0	2	0	0	-0	39	4.02	4.02	6.03	6.03	-0.15	1.2	0.00

apost= -- aant= -- ainf= 1 d 16 asup= 1 d 16 (e arm. base= 4 d 16)

3	49	-0	5	0	0	-0	23	4.02	4.02	6.03	6.03	-0.09	0.7	0.00
4	49	-0	3	0	0	-0	36	4.02	4.02	6.03	6.03	-0.14	1.1	0.00
5	49	-0	2	0	0	-0	40	4.02	4.02	6.03	6.03	-0.15	1.2	0.00

apost= -- aant= -- ainf= 1 d 16 asup= 1 d 16 (e arm. base= 4 d 16)

3	74	-0	3	0	0	-0	24	4.02	4.02	6.03	6.03	-0.09	0.7	0.00
4	74	-0	1	0	0	-0	37	4.02	4.02	6.03	6.03	-0.14	1.1	0.00
5	74	-0	0	0	0	-0	40	4.02	4.02	6.03	6.03	-0.15	1.2	0.00

apost= -- aant= -- ainf= 1 d 16 asup= 1 d 16 (e arm. base= 4 d 16)

3	99	-0	3	0	0	-0	24	4.02	4.02	6.03	6.03	-0.09	0.8	0.00
4	99	-0	1	0	0	-0	37	4.02	4.02	6.03	6.03	-0.14	1.1	0.00
5	99	-0	0	0	0	-0	40	4.02	4.02	6.03	6.03	-0.15	1.2	0.00

apost= -- aant= -- ainf= 1 d 16 asup= 1 d 16 (e arm. base= 4 d 16)

Nome travata: **Fondaz_112_IP1** Descrizione: **Fondazione_112**
ASTA NUM. 52 NI 172 NF 171 SEZ. Rp B= 0.500 H= 0.500 (trave di fondazione)

armatura base = 4 d 16 per le armature aggiuntive consultare il tabulato

NC	x	[Fx]	[Fy]	[Fz]	[Mx]	[My]	Mz	[APOST]	[AANT]	AINF	ASUP	Sc	Sf	w
	cm	daN			daN*m			cm ²				daN/cm ²		mm

3	0	-0	2	0	0	-0	24	4.02	4.02	6.03	6.03	-0.09	0.8	0.00
4	0	-0	0	0	0	-0	37	4.02	4.02	6.03	6.03	-0.14	1.1	0.00
5	0	-0	-0	-0	0	-0	40	4.02	4.02	6.03	6.03	-0.15	1.2	0.00

apost= -- aant= -- ainf= 1 d 16 asup= 1 d 16 (e arm. base= 4 d 16)

3	23	-0	2	0	0	-0	25	4.02	4.02	6.03	6.03	-0.09	0.8	0.00
4	23	-0	0	0	0	-0	37	4.02	4.02	6.03	6.03	-0.14	1.1	0.00
5	23	-0	-0	-0	0	-0	40	4.02	4.02	6.03	6.03	-0.15	1.2	0.00

apost= -- aant= -- ainf= 1 d 16 asup= 1 d 16 (e arm. base= 4 d 16)

3	45	-0	2	0	0	-0	25	4.02	4.02	6.03	6.03	-0.09	0.8	0.00
4	45	-0	0	0	0	-0	37	4.02	4.02	6.03	6.03	-0.14	1.2	0.00
5	45	-0	-0	-0	0	-0	40	4.02	4.02	6.03	6.03	-0.15	1.2	0.00

apost= -- aant= -- ainf= 1 d 16 asup= 1 d 16 (e arm. base= 4 d 16)

3	68	-0	1	0	0	-0	26	4.02	4.02	6.03	6.03	-0.10	0.8	0.00
4	68	-0	0	0	0	-0	37	4.02	4.02	6.03	6.03	-0.14	1.2	0.00
5	68	-0	-0	-0	0	-0	40	4.02	4.02	6.03	6.03	-0.15	1.2	0.00

apost= -- aant= -- ainf= 1 d 16 asup= 1 d 16 (e arm. base= 4 d 16)

3	91	-0	1	0	0	-0	26	4.02	4.02	6.03	6.03	-0.10	0.8	0.00
4	91	-0	0	0	0	-0	37	4.02	4.02	6.03	6.03	-0.14	1.2	0.00
5	91	-0	-0	-0	0	-0	40	4.02	4.02	6.03	6.03	-0.15	1.2	0.00

apost= -- aant= -- ainf= 1 d 16 asup= 1 d 16 (e arm. base= 4 d 16)

Nome travata: **Fondaz_112_IP1** Descrizione: **Fondazione_112**
ASTA NUM. 45 NI 171 NF 158 SEZ. Rp B= 0.500 H= 0.500 (trave di fondazione)

armatura base = 4 d 16 per le armature aggiuntive consultare il tabulato

NC	x	[Fx]	[Fy]	[Fz]	[Mx]	[My]	Mz	[APOST]	[AANT]	AINF	ASUP	Sc	Sf	w
--	--	daN			daN*m			cm ²				daN/cm ²		mm
	cm													

3	0	-0	1	0	0	-0	26	4.02	4.02	6.03	6.03	-0.10	0.8	0.00
4	0	-0	0	0	0	-0	37	4.02	4.02	6.03	6.03	-0.14	1.2	0.00
5	0	-0	0	0	0	-0	40	4.02	4.02	6.03	6.03	-0.15	1.2	0.00

apost= -- aant= -- ainf= 1 d 16 asup= 1 d 16 (e arm. base= 4 d 16)

3	23	-0	1	0	0	-0	26	4.02	4.02	6.03	6.03	-0.10	0.8	0.00
4	23	-0	0	0	0	-0	37	4.02	4.02	6.03	6.03	-0.14	1.2	0.00
5	23	-0	0	0	0	-0	40	4.02	4.02	6.03	6.03	-0.15	1.2	0.00

apost= -- aant= -- ainf= 1 d 16 asup= 1 d 16 (e arm. base= 4 d 16)

3	45	-0	1	0	0	-0	26	4.02	4.02	6.03	6.03	-0.10	0.8	0.00
4	45	-0	0	0	0	-0	37	4.02	4.02	6.03	6.03	-0.14	1.2	0.00
5	45	-0	0	0	0	-0	40	4.02	4.02	6.03	6.03	-0.15	1.2	0.00

apost= -- aant= -- ainf= 1 d 16 asup= 1 d 16 (e arm. base= 4 d 16)

3	68	-0	0	0	0	-0	26	4.02	4.02	6.03	6.03	-0.10	0.8	0.00
4	68	-0	0	0	0	-0	37	4.02	4.02	6.03	6.03	-0.14	1.2	0.00
5	68	-0	0	0	0	-0	40	4.02	4.02	6.03	6.03	-0.15	1.2	0.00

apost= -- aant= -- ainf= 1 d 16 asup= 1 d 16 (e arm. base= 4 d 16)

3	91	-0	0	0	0	-0	27	4.02	4.02	6.03	6.03	-0.10	0.8	0.00
4	91	-0	0	0	0	-0	37	4.02	4.02	6.03	6.03	-0.14	1.2	0.00
5	91	-0	0	0	0	-0	40	4.02	4.02	6.03	6.03	-0.15	1.2	0.00

apost= -- aant= -- ainf= 1 d 16 asup= 1 d 16 (e arm. base= 4 d 16)

Nome travata: **Fondaz_112_IP1** Descrizione: **Fondazione_112**
ASTA NUM. 38 NI 158 NF 157 SEZ. Rp B= 0.500 H= 0.500 (trave di fondazione)

armatura base = 4 d 16 per le armature aggiuntive consultare il tabulato

NC	x	[Fx]	[Fy]	[Fz]	[Mx]	[My]	Mz	[APOST]	[AANT]	AINF	ASUP	Sc	Sf	w
--	--	daN			daN*m			cm ²				daN/cm ²		mm
	cm													

3	0	-0	-1	-0	0	-0	27	4.02	4.02	6.03	6.03	-0.10	0.8	0.00
4	0	-0	-0	-0	0	-0	37	4.02	4.02	6.03	6.03	-0.14	1.2	0.00
5	0	-0	-0	-0	0	-0	40	4.02	4.02	6.03	6.03	-0.15	1.2	0.00

apost= -- aant= -- ainf= 1 d 16 asup= 1 d 16 (e arm. base= 4 d 16)

3	25	-0	-1	-0	0	-0	26	4.02	4.02	6.03	6.03	-0.10	0.8	0.00
4	25	-0	-0	-0	0	-0	37	4.02	4.02	6.03	6.03	-0.14	1.2	0.00
5	25	-0	-0	-0	0	-0	40	4.02	4.02	6.03	6.03	-0.15	1.2	0.00

apost= -- aant= -- ainf= 1 d 16 asup= 1 d 16 (e arm. base= 4 d 16)

3	49	-0	-3	-0	0	-0	26	4.02	4.02	6.03	6.03	-0.10	0.8	0.00
4	49	-0	-2	-0	0	-0	37	4.02	4.02	6.03	6.03	-0.14	1.2	0.00
5	49	-0	-2	-0	0	-0	40	4.02	4.02	6.03	6.03	-0.15	1.2	0.00

apost= -- aant= -- ainf= 1 d 16 asup= 1 d 16 (e arm. base= 4 d 16)

3	74	-0	-3	-0	0	-0	25	4.02	4.02	6.03	6.03	-0.09	0.8	0.00
4	74	-0	-2	-0	0	-0	36	4.02	4.02	6.03	6.03	-0.14	1.1	0.00
5	74	-0	-2	-0	0	-0	39	4.02	4.02	6.03	6.03	-0.15	1.2	0.00

apost= -- aant= -- ainf= 1 d 16 asup= 1 d 16 (e arm. base= 4 d 16)

3	99	-0	-3	-0	0	-0	25	4.02	4.02	6.03	6.03	-0.09	0.8	0.00
4	99	-0	-2	-0	0	-0	36	4.02	4.02	6.03	6.03	-0.13	1.1	0.00
5	99	-0	-2	-0	0	-0	39	4.02	4.02	6.03	6.03	-0.14	1.2	0.00

apost= -- aant= -- ainf= 1 d 16 asup= 1 d 16 (e arm. base= 4 d 16)

Nome travata: **Fondaz_112_IP1** Descrizione: **Fondazione_112**
ASTA NUM. 31 NI 157 NF 156 SEZ. Rp B= 0.500 H= 0.500 (trave di fondazione)

armatura base = 4 d 16 per le armature aggiuntive consultare il tabulato

NC	x	[Fx]	[Fy]	[Fz]	[Mx]	[My]	Mz	[APOST]	[AANT]	AINF	ASUP	Sc	Sf	w
	cm	daN			daN*m				cm ²			daN/cm ²		mm

3	0	-0	-7	-0	0	-0	25	4.02	4.02	6.03	6.03	-0.09	0.8	0.00
4	0	-0	-6	-0	0	-0	36	4.02	4.02	6.03	6.03	-0.13	1.1	0.00
5	0	-0	-6	-0	0	-0	39	4.02	4.02	6.03	6.03	-0.14	1.2	0.00

apost= -- aant= -- ainf= 1 d 16 asup= 1 d 16 (e arm. base= 4 d 16)

3	30	-0	-7	-0	0	-0	23	4.02	4.02	6.03	6.03	-0.08	0.7	0.00
4	30	-0	-6	-0	0	-0	34	4.02	4.02	6.03	6.03	-0.13	1.1	0.00
5	30	-0	-6	-0	0	-0	37	4.02	4.02	6.03	6.03	-0.14	1.2	0.00

apost= -- aant= -- ainf= 1 d 16 asup= 1 d 16 (e arm. base= 4 d 16)

3	61	-0	-13	-0	0	-0	21	4.02	4.02	6.03	6.03	-0.08	0.6	0.00
4	61	-0	-13	-0	0	-0	32	4.02	4.02	6.03	6.03	-0.12	1.0	0.00
5	61	-0	-13	-0	0	-0	35	4.02	4.02	6.03	6.03	-0.13	1.1	0.00

apost= -- aant= -- ainf= 1 d 16 asup= 1 d 16 (e arm. base= 4 d 16)

3	91	-0	-13	-0	0	-0	17	4.02	4.02	6.03	6.03	-0.06	0.5	0.00
4	91	-0	-13	-0	0	-0	28	4.02	4.02	6.03	6.03	-0.11	0.9	0.00
5	91	-0	-13	-0	0	-0	31	4.02	4.02	6.03	6.03	-0.12	1.0	0.00

apost= -- aant= -- ainf= 1 d 16 asup= 1 d 16 (e arm. base= 4 d 16)

3	121	-0	-13	-0	0	-0	13	4.02	4.02	6.03	6.03	-0.05	0.4	0.00
4	121	-0	-13	-0	0	-0	24	4.02	4.02	6.03	6.03	-0.09	0.8	0.00
5	121	-0	-13	-0	0	-0	27	4.02	4.02	6.03	6.03	-0.10	0.8	0.00

apost= -- aant= -- ainf= 1 d 16 asup= 1 d 16 (e arm. base= 4 d 16)

Nome travata: **Fondaz_112_IP1** Descrizione: **Fondazione_112**
ASTA NUM. 24 NI 156 NF 155 SEZ. Rp B= 0.500 H= 0.500 (trave di fondazione)

armatura base = 4 d 16 per le armature aggiuntive consultare il tabulato

NC	x	[Fx]	[Fy]	[Fz]	[Mx]	[My]	Mz	[APOST]	[AANT]	AINF	ASUP	Sc	Sf	w
	cm	daN			daN*m				cm ²			daN/cm ²		mm

3	0	-0	-24	-0	0	-0	13	4.02	4.02	6.03	6.03	-0.05	0.4	0.00
4	0	-0	-27	-0	0	-0	24	4.02	4.02	6.03	6.03	-0.09	0.8	0.00
5	0	-0	-27	-0	0	-0	27	4.02	4.02	6.03	6.03	-0.10	0.8	0.00

apost= -- aant= -- ainf= 1 d 16 asup= 1 d 16 (e arm. base= 4 d 16)

3	42	-0	-24	-0	0	-0	3	4.02	4.02	6.03	6.03	-0.01	0.1	0.00
4	42	-0	-27	-0	0	-0	13	4.02	4.02	6.03	6.03	-0.05	0.4	0.00
5	42	-0	-27	-0	0	-0	16	4.02	4.02	6.03	6.03	-0.06	0.5	0.00

apost= -- aant= -- ainf= 1 d 16 asup= 1 d 16 (e arm. base= 4 d 16)

3	83	-0	-42	-0	0	0	-7	4.02	4.02	6.03	6.03	-0.03	0.2	0.00
4	83	-0	-50	-0	0	-0	2	4.02	4.02	6.03	6.03	-0.01	0.1	0.00
5	83	-0	-52	-0	0	-0	4	4.02	4.02	6.03	6.03	-0.02	0.1	0.00

apost= -- aant= -- ainf= 1 d 16 asup= 1 d 16 (e arm. base= 4 d 16)

3	125	-0	-42	-0	0	0	-24	4.02	4.02	6.03	6.03	-0.09	0.8	0.00
4	125	-0	-50	-0	0	0	-19	4.02	4.02	6.03	6.03	-0.07	0.6	0.00
5	125	-0	-52	-0	0	0	-17	4.02	4.02	6.03	6.03	-0.07	0.5	0.00

apost= -- aant= -- ainf= 1 d 16 asup= 1 d 16 (e arm. base= 4 d 16)

3	166	-0	-42	-0	0	0	-42	4.02	4.02	6.03	6.03	-0.16	1.3	0.00
---	-----	----	-----	----	---	---	-----	------	------	------	------	-------	-----	------

4	166	-0	-50	-0	0	0	-40	4.02	4.02	6.03	6.03	-0.15	1.2	0.00
5	166	-0	-52	-0	0	0	-39	4.02	4.02	6.03	6.03	-0.15	1.2	0.00

apost= -- aant= -- ainf= 1 d 16 asup= 1 d 16 (e arm. base= 4 d 16)

Nome travata: **Fondaz_112_IP1** Descrizione: **Fondazione_112**

ASTA NUM. 17 NI 155 NF 159 SEZ. Rp B= 0.500 H= 0.500 (trave di fondazione)

armatura base = 4 d 16 per le armature aggiuntive consultare il tabulato

NC	x	[Fx]	[Fy]	[Fz]	[Mx]	[My]	Mz	[APOST]	[AANT]	AINF	ASUP	Sc	Sf	w
	cm	daN			daN*m				cm ²			daN/cm ²		mm
3	0	-0	-107	-0	0	0	-42	4.02	4.02	6.03	6.03	-0.16	1.3	0.00
4	0	-0	-139	-0	0	0	-40	4.02	4.02	6.03	6.03	-0.15	1.2	0.00
5	0	-0	-147	-0	0	0	-39	4.02	4.02	6.03	6.03	-0.15	1.2	0.00

apost= -- aant= -- ainf= 1 d 16 asup= 1 d 16 (e arm. base= 4 d 16)

3	187	-0	-107	-0	0	0	-241	4.02	4.02	6.03	6.03	-0.91	7.5	0.00
4	187	-0	-139	-0	0	0	-299	4.02	4.02	6.03	6.03	-1.12	9.3	0.00
5	187	-0	-147	-0	0	0	-313	4.02	4.02	6.03	6.03	-1.17	9.8	0.00

apost= -- aant= -- ainf= 1 d 16 asup= 1 d 16 (e arm. base= 4 d 16)

3	374	-0	172	0	0	0	-441	4.02	4.02	6.03	6.03	-1.65	13.8	0.00
4	374	-0	-139	-0	0	0	-558	4.02	4.02	6.03	6.03	-2.09	17.4	0.00
5	374	-0	-147	-0	0	0	-588	4.02	4.02	6.03	6.03	-2.20	18.4	0.00

apost= -- aant= -- ainf= 1 d 16 asup= 1 d 16 (e arm. base= 4 d 16)

3	561	-0	172	0	0	0	-119	4.02	4.02	6.03	6.03	-0.45	3.7	0.00
4	561	-0	136	0	0	0	-305	4.02	4.02	6.03	6.03	-1.14	9.5	0.00
5	561	-0	126	0	0	0	-351	4.02	4.02	6.03	6.03	-1.32	11.0	0.00

apost= -- aant= -- ainf= 1 d 16 asup= 1 d 16 (e arm. base= 4 d 16)

3	748	-0	172	0	0	-0	203	4.02	4.02	6.03	6.03	-0.76	6.3	0.00
4	748	-0	136	0	0	0	-51	4.02	4.02	6.03	6.03	-0.19	1.6	0.00
5	748	-0	126	0	0	0	-115	4.02	4.02	6.03	6.03	-0.43	3.6	0.00

apost= -- aant= -- ainf= 1 d 16 asup= 1 d 16 (e arm. base= 4 d 16)

Nome travata: **Fondaz_101_IP1** Descrizione: **Fondazione_101**

ASTA NUM. 95 NI 10 NF 1 SEZ. Rp B= 1.200 H= 1.000 (trave di fondazione)

armatura base = 4 d 16 per le armature aggiuntive consultare il tabulato

NC	x	[Fx]	[Fy]	[Fz]	[Mx]	[My]	Mz	[APOST]	[AANT]	AINF	ASUP	Sc	Sf	w
	cm	daN			daN*m				cm ²			daN/cm ²		mm
3	0	-0	625	0	0	0	0	4.02	4.02	24.13	24.13	-0.00	0.0	0.00
4	0	-0	633	0	0	0	0	4.02	4.02	24.13	24.13	-0.00	-0.0	0.00
5	0	-0	635	0	0	0	-0	4.02	4.02	24.13	24.13	-0.00	0.0	0.00

apost= -- aant= -- ainf= 10 d 16 asup= 10 d 16 (e arm. base= 4 d 16)

3	75	-0	625	0	0	0	469	4.02	4.02	24.13	24.13	-0.18	1.6	0.00
4	75	-0	633	0	0	0	475	4.02	4.02	24.13	24.13	-0.19	1.7	0.00
5	75	-0	635	0	0	0	476	4.02	4.02	24.13	24.13	-0.19	1.7	0.00

apost= -- aant= -- ainf= 10 d 16 asup= 10 d 16 (e arm. base= 4 d 16)

3	150	-0	625	0	0	0	938	4.02	4.02	24.13	24.13	-0.37	3.3	0.00
4	150	-0	633	0	0	0	950	4.02	4.02	24.13	24.13	-0.37	3.3	0.00
5	150	-0	635	0	0	0	953	4.02	4.02	24.13	24.13	-0.37	3.3	0.00

apost= -- aant= -- ainf= 10 d 16 asup= 10 d 16 (e arm. base= 4 d 16)

3	225	-0	-317	0	0	0	700	4.02	4.02	24.13	24.13	-0.27	2.4	0.00
4	225	-0	121	0	0	0	1041	4.02	4.02	24.13	24.13	-0.41	3.6	0.00
5	225	-0	231	0	0	0	1126	4.02	4.02	24.13	24.13	-0.44	3.9	0.00

apost= -- aant= -- ainf= 10 d 16 asup= 10 d 16 (e arm. base= 4 d 16)

3	300	-0	-317	0	0	0	462	4.02	4.02	24.13	24.13	-0.18	1.6	0.00
4	300	-0	121	0	0	0	1132	4.02	4.02	24.13	24.13	-0.44	3.9	0.00
5	300	-0	231	0	0	0	1299	4.02	4.02	24.13	24.13	-0.51	4.5	0.00

apost= -- aant= -- ainf= 10 d 16 asup= 10 d 16 (e arm. base= 4 d 16)

Nome travata: **Fondaz_101_IP1** Descrizione: **Fondazione_101**

ASTA NUM. 81 NI 1 NF 44 SEZ. Rp B= 1.200 H= 1.000 (trave di fondazione)

armatura base = 4 d 16 per le armature aggiuntive consultare il tabulato

NC	x	[Fx]	[Fy]	[Fz]	[Mx]	[My]	Mz	[APOST]	[AANT]	AINF	ASUP	Sc	Sf	w
	cm	daN			daN*m				cm ²			daN/cm ²		mm

cm	daN	daN*m	cm ²	daN/cm ²	mm
3 0	-0 -445	0 0 0 403	4.02 4.02 24.13 24.13	-0.16 1.4	0.00
4 0	-0 -174	0 0 0 1120	4.02 4.02 24.13 24.13	-0.44 3.9	0.00
5 0	-0 -106	0 0 0 1299	4.02 4.02 24.13 24.13	-0.51 4.5	0.00
apost= -- aant= -- ainf= 10 d 16 asup= 10 d 16 (e arm. base= 4 d 16)					
3 136	-0 -445	0 0 0 -200	4.02 4.02 24.13 24.13	-0.08 0.7	0.00
4 136	-0 -174	0 0 0 884	4.02 4.02 24.13 24.13	-0.35 3.1	0.00
5 136	-0 -106	0 0 0 1155	4.02 4.02 24.13 24.13	-0.45 4.0	0.00
apost= -- aant= -- ainf= 10 d 16 asup= 10 d 16 (e arm. base= 4 d 16)					
3 271	-0 -2992	0 0 0 -802	4.02 4.02 24.13 24.13	-0.31 2.8	0.00
4 271	-0 -638	0 0 0 649	4.02 4.02 24.13 24.13	-0.25 2.3	0.00
5 271	-0 -106	0 0 0 1011	4.02 4.02 24.13 24.13	-0.40 3.5	0.00
apost= -- aant= -- ainf= 10 d 16 asup= 10 d 16 (e arm. base= 4 d 16)					
3 407	-0 -2992	0 0 0 -4857	4.02 4.02 24.13 24.13	-1.90 16.9	0.00
4 407	-0 -638	0 0 0 -215	4.02 4.02 24.13 24.13	-0.08 0.7	0.00
5 407	-0 -49	0 0 0 945	4.02 4.02 24.13 24.13	-0.37 3.3	0.00
apost= -- aant= -- ainf= 10 d 16 asup= 10 d 16 (e arm. base= 4 d 16)					
3 542	-0 -2992	0 0 0 -8911	4.02 4.02 24.13 24.13	-3.49 31.0	0.00
4 542	-0 -638	0 0 0 -1079	4.02 4.02 24.13 24.13	-0.42 3.8	0.00
5 542	-0 -49	0 0 0 878	4.02 4.02 24.13 24.13	-0.34 3.1	0.00

Nome travata: **Fondaz_101_IP1** Descrizione: **Fondazione_101**
ASTA NUM. 82 NI 44 NF 66 SEZ. Rp B= 1.200 H= 1.000 (trave di fondazione)

armatura base = 4 d 16 per le armature aggiuntive consultare il tabulato

NC	x	[Fx]	[Fy]	[Fz]	[Mx]	[My]	Mz	[APOST]	[AANT]	AINF	ASUP	Sc	Sf	w
	cm	daN	daN	daN	daN*m	daN*m				cm ²		daN/cm ²		mm
3 0	-0	3553	0	0	0	-8926	4.02 4.02 24.13 24.13	-3.50	31.0	0.00				
4 0	-0	488	0	0	0	-1082	4.02 4.02 24.13 24.13	-0.42	3.8	0.00				
5 0	-0	-279	0	0	0	878	4.02 4.02 24.13 24.13	-0.34	3.1	0.00				
apost= -- aant= -- ainf= 10 d 16 asup= 10 d 16 (e arm. base= 4 d 16)														
3 136	-0	3553	0	0	0	-4112	4.02 4.02 24.13 24.13	-1.61	14.3	0.00				
4 136	-0	488	0	0	0	-421	4.02 4.02 24.13 24.13	-0.17	1.5	0.00				
5 136	-0	-279	0	0	0	501	4.02 4.02 24.13 24.13	-0.20	1.7	0.00				
apost= -- aant= -- ainf= 10 d 16 asup= 10 d 16 (e arm. base= 4 d 16)														
3 271	-0	3553	0	0	0	702	4.02 4.02 24.13 24.13	-0.28	2.4	0.00				
4 271	-0	488	0	0	0	239	4.02 4.02 24.13 24.13	-0.09	0.8	0.00				
5 271	-0	-279	0	0	0	123	4.02 4.02 24.13 24.13	-0.05	0.4	0.00				
apost= -- aant= -- ainf= 10 d 16 asup= 10 d 16 (e arm. base= 4 d 16)														
3 407	-0	2058	0	0	0	3490	4.02 4.02 24.13 24.13	-1.37	12.1	0.00				
4 407	-0	431	0	0	0	824	4.02 4.02 24.13 24.13	-0.32	2.9	0.00				
5 407	-0	25	0	0	0	157	4.02 4.02 24.13 24.13	-0.06	0.5	0.00				
apost= -- aant= -- ainf= 10 d 16 asup= 10 d 16 (e arm. base= 4 d 16)														
3 542	-0	2058	0	0	0	6279	4.02 4.02 24.13 24.13	-2.46	21.8	0.00				
4 542	-0	431	0	0	0	1408	4.02 4.02 24.13 24.13	-0.55	4.9	0.00				
5 542	-0	25	0	0	0	191	4.02 4.02 24.13 24.13	-0.07	0.7	0.00				

Nome travata: **Fondaz_101_IP1** Descrizione: **Fondazione_101**
ASTA NUM. 83 NI 66 NF 88 SEZ. Rp B= 1.200 H= 1.000 (trave di fondazione)

armatura base = 4 d 16 per le armature aggiuntive consultare il tabulato

NC	x	[Fx]	[Fy]	[Fz]	[Mx]	[My]	Mz	[APOST]	[AANT]	AINF	ASUP	Sc	Sf	w
	cm	daN	daN	daN	daN*m	daN*m				cm ²		daN/cm ²		mm
3 0	-0	-1183	0	0	0	6268	4.02 4.02 24.13 24.13	-2.46	21.8	0.00				
4 0	-0	-354	0	0	0	1406	4.02 4.02 24.13 24.13	-0.55	4.9	0.00				
5 0	-0	-146	0	0	0	191	4.02 4.02 24.13 24.13	-0.07	0.7	0.00				
apost= -- aant= -- ainf= 10 d 16 asup= 10 d 16 (e arm. base= 4 d 16)														
3 136	-0	-1183	0	0	0	4665	4.02 4.02 24.13 24.13	-1.83	16.2	0.00				
4 136	-0	-354	0	0	0	927	4.02 4.02 24.13 24.13	-0.36	3.2	0.00				
5 136	-0	-146	0	0	0	-7	4.02 4.02 24.13 24.13	-0.00	0.0	0.00				

apost= -- aant= -- ainf= 10 d 16 asup= 10 d 16 (e arm. base= 4 d 16)

3	271	-0	-1381	0	0	0	3062	4.02	4.02	24.13	24.13	-1.20	10.7	0.00
4	271	-0	-354	0	0	0	448	4.02	4.02	24.13	24.13	-0.18	1.6	0.00
5	271	-0	-146	0	0	0	-205	4.02	4.02	24.13	24.13	-0.08	0.7	0.00

apost= -- aant= -- ainf= 10 d 16 asup= 10 d 16 (e arm. base= 4 d 16)

3	407	-0	-1381	0	0	0	1190	4.02	4.02	24.13	24.13	-0.47	4.1	0.00
4	407	-0	-195	0	0	0	184	4.02	4.02	24.13	24.13	-0.07	0.6	0.00
5	407	-0	102	0	0	0	-68	4.02	4.02	24.13	24.13	-0.03	0.2	0.00

apost= -- aant= -- ainf= 10 d 16 asup= 10 d 16 (e arm. base= 4 d 16)

3	542	-0	-1381	0	0	0	-681	4.02	4.02	24.13	24.13	-0.27	2.4	0.00
4	542	-0	-195	0	0	0	-80	4.02	4.02	24.13	24.13	-0.03	0.3	0.00
5	542	-0	102	0	0	0	70	4.02	4.02	24.13	24.13	-0.03	0.2	0.00

apost= -- aant= -- ainf= 10 d 16 asup= 10 d 16 (e arm. base= 4 d 16)

Nome travata: **Fondaz_101_IP1** Descrizione: **Fondazione_101**
ASTA NUM. 84 NI 88 NF 110 SEZ. Rp B= 1.200 H= 1.000 (trave di fondazione)

armatura base = 4 d 16 per le armature aggiuntive consultare il tabulato

NC	x	[Fx]	[Fy]	[Fz]	[Mx]	[My]	Mz	[APOST]	[AANT]	AINF	ASUP	Sc	Sf	w
	cm	daN			daN*m			cm ²			daN/cm ²		mm	

3	0	-0	519	0	0	0	-692	4.02	4.02	24.13	24.13	-0.27	2.4	0.00
4	0	-0	18	0	0	0	-82	4.02	4.02	24.13	24.13	-0.03	0.3	0.00
5	0	-0	-108	0	0	0	70	4.02	4.02	24.13	24.13	-0.03	0.2	0.00

apost= -- aant= -- ainf= 10 d 16 asup= 10 d 16 (e arm. base= 4 d 16)

3	136	-0	519	0	0	0	11	4.02	4.02	24.13	24.13	-0.00	0.0	0.00
4	136	-0	18	0	0	0	-59	4.02	4.02	24.13	24.13	-0.02	0.2	0.00
5	136	-0	-108	0	0	0	-76	4.02	4.02	24.13	24.13	-0.03	0.3	0.00

apost= -- aant= -- ainf= 10 d 16 asup= 10 d 16 (e arm. base= 4 d 16)

3	271	-0	-786	0	0	0	713	4.02	4.02	24.13	24.13	-0.28	2.5	0.00
4	271	-0	-71	0	0	0	-35	4.02	4.02	24.13	24.13	-0.01	0.1	0.00
5	271	-0	108	0	0	0	-222	4.02	4.02	24.13	24.13	-0.09	0.8	0.00

apost= -- aant= -- ainf= 10 d 16 asup= 10 d 16 (e arm. base= 4 d 16)

3	407	-0	-786	0	0	0	-351	4.02	4.02	24.13	24.13	-0.14	1.2	0.00
4	407	-0	-71	0	0	0	-131	4.02	4.02	24.13	24.13	-0.05	0.5	0.00
5	407	-0	108	0	0	0	-76	4.02	4.02	24.13	24.13	-0.03	0.3	0.00

apost= -- aant= -- ainf= 10 d 16 asup= 10 d 16 (e arm. base= 4 d 16)

3	542	-0	-786	0	0	0	-1416	4.02	4.02	24.13	24.13	-0.56	4.9	0.00
4	542	-0	-71	0	0	0	-227	4.02	4.02	24.13	24.13	-0.09	0.8	0.00
5	542	-0	108	0	0	0	70	4.02	4.02	24.13	24.13	-0.03	0.2	0.00

apost= -- aant= -- ainf= 10 d 16 asup= 10 d 16 (e arm. base= 4 d 16)

Nome travata: **Fondaz_101_IP1** Descrizione: **Fondazione_101**
ASTA NUM. 85 NI 110 NF 132 SEZ. Rp B= 1.200 H= 1.000 (trave di fondazione)

armatura base = 4 d 16 per le armature aggiuntive consultare il tabulato

NC	x	[Fx]	[Fy]	[Fz]	[Mx]	[My]	Mz	[APOST]	[AANT]	AINF	ASUP	Sc	Sf	w
	cm	daN			daN*m			cm ²			daN/cm ²		mm	

3	0	-0	123	0	0	0	-1428	4.02	4.02	24.13	24.13	-0.56	5.0	0.00
4	0	-0	-57	0	0	0	-230	4.02	4.02	24.13	24.13	-0.09	0.8	0.00
5	0	-0	-102	0	0	0	70	4.02	4.02	24.13	24.13	-0.03	0.2	0.00

apost= -- aant= -- ainf= 10 d 16 asup= 10 d 16 (e arm. base= 4 d 16)

3	136	-0	123	0	0	0	-1261	4.02	4.02	24.13	24.13	-0.49	4.4	0.00
4	136	-0	-57	0	0	0	-306	4.02	4.02	24.13	24.13	-0.12	1.1	0.00
5	136	-0	-102	0	0	0	-68	4.02	4.02	24.13	24.13	-0.03	0.2	0.00

apost= -- aant= -- ainf= 10 d 16 asup= 10 d 16 (e arm. base= 4 d 16)

3	271	-0	-2155	0	0	0	-1094	4.02	4.02	24.13	24.13	-0.43	3.8	0.00
4	271	-0	-314	0	0	0	-383	4.02	4.02	24.13	24.13	-0.15	1.3	0.00
5	271	-0	146	0	0	0	-205	4.02	4.02	24.13	24.13	-0.08	0.7	0.00

apost= -- aant= -- ainf= 10 d 16 asup= 10 d 16 (e arm. base= 4 d 16)

3	407	-0	-2155	0	0	0	-4014	4.02	4.02	24.13	24.13	-1.57	14.0	0.00
4	407	-0	-314	0	0	0	-809	4.02	4.02	24.13	24.13	-0.32	2.8	0.00
5	407	-0	146	0	0	0	-7	4.02	4.02	24.13	24.13	-0.00	0.0	0.00

apost= -- aant= -- ainf= 10 d 16 asup= 10 d 16 (e arm. base= 4 d 16)

3	542	-0	-2155	0	0	0	-6934	4.02	4.02	24.13	24.13	-2.72	24.1	0.00
4	542	-0	-314	0	0	0	-1234	4.02	4.02	24.13	24.13	-0.48	4.3	0.00
5	542	-0	146	0	0	0	191	4.02	4.02	24.13	24.13	-0.07	0.7	0.00

apost= -- aant= -- ainf= 10 d 16 asup= 10 d 16 (e arm. base= 4 d 16)

Nome travata: **Fondaz_101_IP1** Descrizione: **Fondazione_101**
ASTA NUM. 86 NI 132 NF 154 SEZ. Rp B= 1.200 H= 1.000 (trave di fondazione)

armatura base = 4 d 16 per le armature aggiuntive consultare il tabulato

NC	x	[Fx]	[Fy]	[Fz]	[Mx]	[My]	Mz	[APOST]	[AANT]	AINF	ASUP	Sc	Sf	w
	cm	daN			daN*m			cm ²				daN/cm ²		mm
3	0	-0	3307	0	0	0	-6942	4.02	4.02	24.13	24.13	-2.72	24.1	0.00
4	0	-0	642	0	0	0	-1236	4.02	4.02	24.13	24.13	-0.48	4.3	0.00
5	0	-0	-25	0	0	0	191	4.02	4.02	24.13	24.13	-0.07	0.7	0.00

apost= -- aant= -- ainf= 10 d 16 asup= 10 d 16 (e arm. base= 4 d 16)

3	136	-0	3307	0	0	0	-2462	4.02	4.02	24.13	24.13	-0.97	8.6	0.00
4	136	-0	642	0	0	0	-367	4.02	4.02	24.13	24.13	-0.14	1.3	0.00
5	136	-0	-25	0	0	0	157	4.02	4.02	24.13	24.13	-0.06	0.5	0.00

apost= -- aant= -- ainf= 10 d 16 asup= 10 d 16 (e arm. base= 4 d 16)

3	271	-0	3307	0	0	0	2019	4.02	4.02	24.13	24.13	-0.79	7.0	0.00
4	271	-0	663	0	0	0	502	4.02	4.02	24.13	24.13	-0.20	1.7	0.00
5	271	-0	279	0	0	0	123	4.02	4.02	24.13	24.13	-0.05	0.4	0.00

apost= -- aant= -- ainf= 10 d 16 asup= 10 d 16 (e arm. base= 4 d 16)

3	407	-0	2199	0	0	0	4998	4.02	4.02	24.13	24.13	-1.96	17.4	0.00
4	407	-0	663	0	0	0	1400	4.02	4.02	24.13	24.13	-0.55	4.9	0.00
5	407	-0	279	0	0	0	501	4.02	4.02	24.13	24.13	-0.20	1.7	0.00

apost= -- aant= -- ainf= 10 d 16 asup= 10 d 16 (e arm. base= 4 d 16)

3	542	-0	2199	0	0	0	7977	4.02	4.02	24.13	24.13	-3.13	27.7	0.00
4	542	-0	663	0	0	0	2298	4.02	4.02	24.13	24.13	-0.90	8.0	0.00
5	542	-0	279	0	0	0	878	4.02	4.02	24.13	24.13	-0.34	3.1	0.00

apost= -- aant= -- ainf= 10 d 16 asup= 10 d 16 (e arm. base= 4 d 16)

Nome travata: **Fondaz_101_IP1** Descrizione: **Fondazione_101**
ASTA NUM. 87 NI 154 NF 176 SEZ. Rp B= 1.200 H= 1.000 (trave di fondazione)

armatura base = 4 d 16 per le armature aggiuntive consultare il tabulato

NC	x	[Fx]	[Fy]	[Fz]	[Mx]	[My]	Mz	[APOST]	[AANT]	AINF	ASUP	Sc	Sf	w
	cm	daN			daN*m			cm ²				daN/cm ²		mm
3	0	-0	-1767	0	0	0	7975	4.02	4.02	24.13	24.13	-3.13	27.7	0.00
4	0	-0	-314	0	0	0	2298	4.02	4.02	24.13	24.13	-0.90	8.0	0.00
5	0	-0	49	0	0	0	878	4.02	4.02	24.13	24.13	-0.34	3.1	0.00

apost= -- aant= -- ainf= 10 d 16 asup= 10 d 16 (e arm. base= 4 d 16)

3	136	-0	-1767	0	0	0	5580	4.02	4.02	24.13	24.13	-2.19	19.4	0.00
4	136	-0	-314	0	0	0	1872	4.02	4.02	24.13	24.13	-0.73	6.5	0.00
5	136	-0	49	0	0	0	945	4.02	4.02	24.13	24.13	-0.37	3.3	0.00

apost= -- aant= -- ainf= 10 d 16 asup= 10 d 16 (e arm. base= 4 d 16)

3	271	-0	-2749	0	0	0	3186	4.02	4.02	24.13	24.13	-1.25	11.1	0.00
4	271	-0	-465	0	0	0	1446	4.02	4.02	24.13	24.13	-0.57	5.0	0.00
5	271	-0	106	0	0	0	1011	4.02	4.02	24.13	24.13	-0.40	3.5	0.00

apost= -- aant= -- ainf= 10 d 16 asup= 10 d 16 (e arm. base= 4 d 16)

3	407	-0	-2749	0	0	0	-540	4.02	4.02	24.13	24.13	-0.21	1.9	0.00
4	407	-0	-465	0	0	0	816	4.02	4.02	24.13	24.13	-0.32	2.8	0.00
5	407	-0	106	0	0	0	1155	4.02	4.02	24.13	24.13	-0.45	4.0	0.00

apost= -- aant= -- ainf= 10 d 16 asup= 10 d 16 (e arm. base= 4 d 16)

3	542	-0	-2749	0	0	0	-4264	4.02	4.02	24.13	24.13	-1.67	14.8	0.00
4	542	-0	-465	0	0	0	186	4.02	4.02	24.13	24.13	-0.07	0.6	0.00
5	542	-0	106	0	0	0	1299	4.02	4.02	24.13	24.13	-0.51	4.5	0.00

apost= -- aant= -- ainf= 10 d 16 asup= 10 d 16 (e arm. base= 4 d 16)

Nome travata: **Fondaz_101_IP1** Descrizione: **Fondazione_101**
ASTA NUM. 96 NI 176 NF 195 SEZ. Rp B= 1.200 H= 1.000 (trave di fondazione)

armatura base = 4 d 16 per le armature aggiuntive consultare il tabulato

NC	x	[Fx]	[Fy]	[Fz]	[Mx]	[My]	Mz	[APOST]	[AANT]	AINF	ASUP	Sc	Sf	w
	cm	daN			daN*m			cm ²				daN/cm ²		mm

3	0	-0	2177	0	0	0	-4315	4.02	4.02	24.13	24.13	-1.69	15.0	0.00
4	0	-0	251	0	0	0	176	4.02	4.02	24.13	24.13	-0.07	0.6	0.00
5	0	-0	-231	0	0	0	1299	4.02	4.02	24.13	24.13	-0.51	4.5	0.00

apost= -- aant= -- ainf= 10 d 16 asup= 10 d 16 (e arm. base= 4 d 16)

3	75	-0	2177	0	0	0	-2682	4.02	4.02	24.13	24.13	-1.05	9.3	0.00
4	75	-0	251	0	0	0	364	4.02	4.02	24.13	24.13	-0.14	1.3	0.00
5	75	-0	-231	0	0	0	1126	4.02	4.02	24.13	24.13	-0.44	3.9	0.00

apost= -- aant= -- ainf= 10 d 16 asup= 10 d 16 (e arm. base= 4 d 16)

3	150	-0	2177	0	0	0	-1049	4.02	4.02	24.13	24.13	-0.41	3.6	0.00
4	150	-0	-368	0	0	0	553	4.02	4.02	24.13	24.13	-0.22	1.9	0.00
5	150	-0	-635	0	0	0	953	4.02	4.02	24.13	24.13	-0.37	3.3	0.00

apost= -- aant= -- ainf= 10 d 16 asup= 10 d 16 (e arm. base= 4 d 16)

3	225	-0	700	0	0	0	-524	4.02	4.02	24.13	24.13	-0.21	1.8	0.00
4	225	-0	-368	0	0	0	276	4.02	4.02	24.13	24.13	-0.11	1.0	0.00
5	225	-0	-635	0	0	0	476	4.02	4.02	24.13	24.13	-0.19	1.7	0.00

apost= -- aant= -- ainf= 10 d 16 asup= 10 d 16 (e arm. base= 4 d 16)

3	300	-0	700	0	0	0	1	4.02	4.02	24.13	24.13	-0.00	0.0	0.00
4	300	-0	-368	0	0	0	0	4.02	4.02	24.13	24.13	-0.00	0.0	0.00
5	300	-0	-635	0	0	0	-0	4.02	4.02	24.13	24.13	-0.00	0.0	0.00

apost= -- aant= -- ainf= 10 d 16 asup= 10 d 16 (e arm. base= 4 d 16)

Nome travata: **Fondaz_104_IP1** Descrizione: **Fondazione_104**
ASTA NUM. 100 NI 195 NF 313 SEZ. Rp B= 0.500 H= 0.500 (trave di fondazione)

armatura base = 4 d 16 per le armature aggiuntive consultare il tabulato

NC	x	[Fx]	[Fy]	[Fz]	[Mx]	[My]	Mz	[APOST]	[AANT]	AINF	ASUP	Sc	Sf	w
	cm	daN			daN*m			cm ²				daN/cm ²		mm

3	0	-0	182	0	0	0	-1288	4.02	4.02	6.03	6.03	-4.83	40.2	0.00
4	0	-0	-194	-0	0	0	-302	4.02	4.02	6.03	6.03	-1.13	9.4	0.00
5	0	-0	-288	-0	0	0	-56	4.02	4.02	6.03	6.03	-0.21	1.7	0.00

apost= -- aant= -- ainf= 1 d 16 asup= 1 d 16 (e arm. base= 4 d 16)

3	100	-0	182	0	0	0	-1106	4.02	4.02	6.03	6.03	-4.15	34.6	0.00
4	100	-0	-194	-0	0	0	-496	4.02	4.02	6.03	6.03	-1.86	15.5	0.00
5	100	-0	-288	-0	0	0	-344	4.02	4.02	6.03	6.03	-1.29	10.7	0.00

apost= -- aant= -- ainf= 1 d 16 asup= 1 d 16 (e arm. base= 4 d 16)

3	200	-0	1024	0	0	0	-924	4.02	4.02	6.03	6.03	-3.47	28.9	0.00
4	200	-0	321	0	0	0	-691	4.02	4.02	6.03	6.03	-2.59	21.6	0.00
5	200	-0	-288	-0	0	0	-632	4.02	4.02	6.03	6.03	-2.37	19.8	0.00

apost= -- aant= -- ainf= 1 d 16 asup= 1 d 16 (e arm. base= 4 d 16)

3	301	-0	1024	0	0	-0	101	4.02	4.02	6.03	6.03	-0.38	3.2	0.00
4	301	-0	321	0	0	0	-369	4.02	4.02	6.03	6.03	-1.38	11.5	0.00
5	301	-0	145	0	0	0	-487	4.02	4.02	6.03	6.03	-1.83	15.2	0.00

apost= -- aant= -- ainf= 1 d 16 asup= 1 d 16 (e arm. base= 4 d 16)

3	401	-0	1024	0	0	-0	1127	4.02	4.02	6.03	6.03	-4.23	35.2	0.00
4	401	-0	321	0	0	0	-47	4.02	4.02	6.03	6.03	-0.18	1.5	0.00
5	401	-0	145	0	0	0	-341	4.02	4.02	6.03	6.03	-1.28	10.7	0.00

apost= -- aant= -- ainf= 1 d 16 asup= 1 d 16 (e arm. base= 4 d 16)

Nome travata: **Fondaz_104_IP1** Descrizione: **Fondazione_104**
ASTA NUM. 103 NI 313 NF 314 SEZ. Rp B= 0.500 H= 0.500 (trave di fondazione)

armatura base = 4 d 16 per le armature aggiuntive consultare il tabulato

NC	x	[Fx]	[Fy]	[Fz]	[Mx]	[My]	Mz	[APOST]	[AANT]	AINF	ASUP	Sc	Sf	w
	cm	daN			daN*m			cm ²				daN/cm ²		mm

3	0	-0	-217	-0	0	-0	1127	4.02	4.02	6.03	6.03	-4.23	35.2	0.00
4	0	-0	6	0	0	0	-48	4.02	4.02	6.03	6.03	-0.18	1.5	0.00
5	0	-0	62	0	0	0	-341	4.02	4.02	6.03	6.03	-1.28	10.7	0.00

apost= -- aant= -- ainf= 1 d 16 asup= 1 d 16 (e arm. base= 4 d 16)

3	412	-0	-217	-0	0	-0	234	4.02	4.02	6.03	6.03	-0.88	7.3	0.00
4	412	-0	6	0	0	0	-22	4.02	4.02	6.03	6.03	-0.08	0.7	0.00

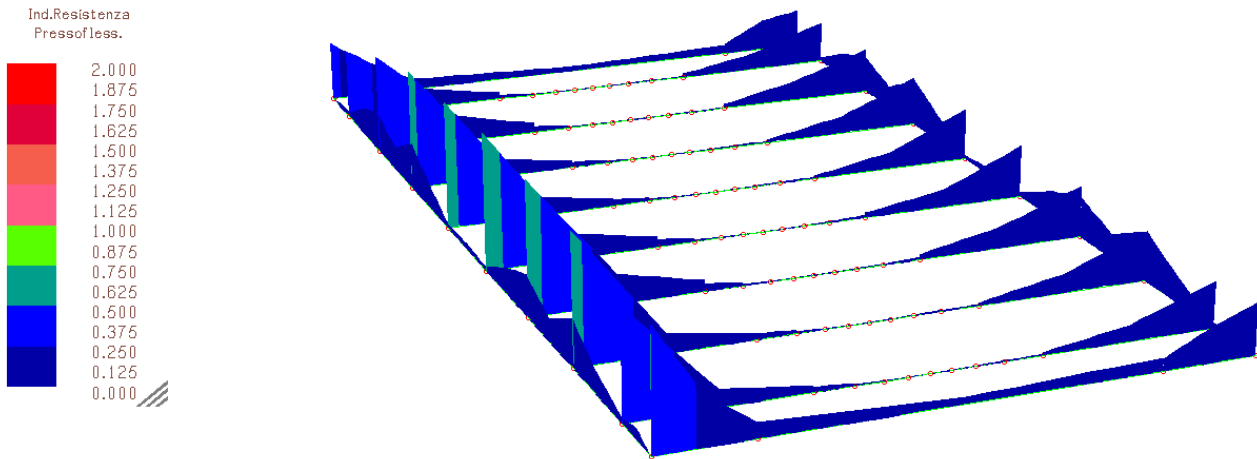
5	412	-0	62	0	0	0	-86	4.02	4.02	6.03	6.03	-0.32	2.7	0.00
apost= --		aant= --		ainf= 1 d 16		asup= 1 d 16 (e arm. base= 4 d 16)								
3	824	-0	-217	-0	0	0	-658	4.02	4.02	6.03	6.03	-2.47	20.6	0.00
4	824	-0	-19	-0	0	-0	4	4.02	4.02	6.03	6.03	-0.01	0.1	0.00
5	824	-0	62	0	0	-0	170	4.02	4.02	6.03	6.03	-0.64	5.3	0.00
apost= --		aant= --		ainf= 1 d 16		asup= 1 d 16 (e arm. base= 4 d 16)								
3	1236	-0	149	0	0	0	-44	4.02	4.02	6.03	6.03	-0.17	1.4	0.00
4	1236	-0	-19	-0	0	0	-75	4.02	4.02	6.03	6.03	-0.28	2.3	0.00
5	1236	-0	-61	-0	0	0	-83	4.02	4.02	6.03	6.03	-0.31	2.6	0.00
apost= --		aant= --		ainf= 1 d 16		asup= 1 d 16 (e arm. base= 4 d 16)								
3	1648	-0	149	0	0	-0	570	4.02	4.02	6.03	6.03	-2.14	17.8	0.00
4	1648	-0	-19	-0	0	0	-154	4.02	4.02	6.03	6.03	-0.58	4.8	0.00
5	1648	-0	-61	-0	0	0	-335	4.02	4.02	6.03	6.03	-1.26	10.5	0.00
apost= --		aant= --		ainf= 1 d 16		asup= 1 d 16 (e arm. base= 4 d 16)								

Nome travata: **Fondaz_104_IP1** Descrizione: **Fondazione_104**
ASTA NUM. 104 NI 314 NF 196 SEZ. Rp B= 0.500 H= 0.500 (trave di fondazione)

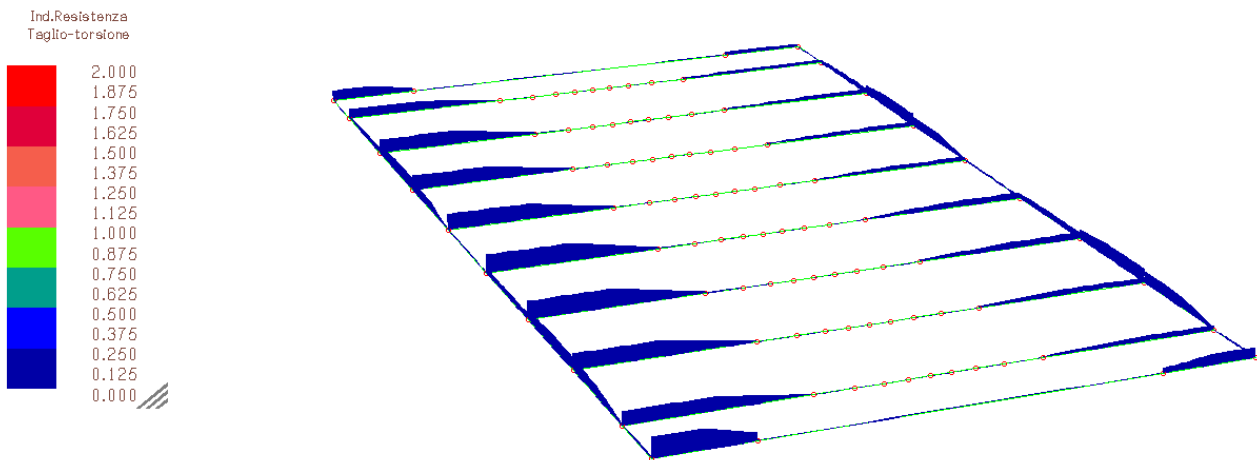
armatura base = 4 d 16 per le armature aggiuntive consultare il tabulato

NC	x	[Fx]	[Fy]	[Fz]	[Mx]	[My]	Mz	[APOST]	[AANT]	AINF	ASUP	Sc	Sf	w
--	cm	daN			daN*m			cm ²				daN/cm ²		mm
3	0	-0	-623	-0	0	-0	570	4.02	4.02	6.03	6.03	-2.14	17.8	0.00
4	0	-0	-244	-0	0	0	-154	4.02	4.02	6.03	6.03	-0.58	4.8	0.00
5	0	-0	-150	-0	0	0	-335	4.02	4.02	6.03	6.03	-1.26	10.5	0.00
apost= --		aant= --		ainf= 1 d 16		asup= 1 d 16 (e arm. base= 4 d 16)								
3	100	-0	-623	-0	0	0	-54	4.02	4.02	6.03	6.03	-0.20	1.7	0.00
4	100	-0	-244	-0	0	0	-399	4.02	4.02	6.03	6.03	-1.50	12.5	0.00
5	100	-0	-150	-0	0	0	-485	4.02	4.02	6.03	6.03	-1.82	15.2	0.00
apost= --		aant= --		ainf= 1 d 16		asup= 1 d 16 (e arm. base= 4 d 16)								
3	200	-0	-623	-0	0	0	-679	4.02	4.02	6.03	6.03	-2.55	21.2	0.00
4	200	-0	-244	-0	0	0	-644	4.02	4.02	6.03	6.03	-2.41	20.1	0.00
5	200	-0	286	0	0	0	-635	4.02	4.02	6.03	6.03	-2.38	19.8	0.00
apost= --		aant= --		ainf= 1 d 16		asup= 1 d 16 (e arm. base= 4 d 16)								
3	301	-0	24	0	0	0	-655	4.02	4.02	6.03	6.03	-2.46	20.5	0.00
4	301	-0	233	0	0	0	-410	4.02	4.02	6.03	6.03	-1.54	12.8	0.00
5	301	-0	286	0	0	0	-349	4.02	4.02	6.03	6.03	-1.31	10.9	0.00
apost= --		aant= --		ainf= 1 d 16		asup= 1 d 16 (e arm. base= 4 d 16)								
3	401	-0	24	0	0	0	-631	4.02	4.02	6.03	6.03	-2.37	19.7	0.00
4	401	-0	233	0	0	0	-176	4.02	4.02	6.03	6.03	-0.66	5.5	0.00
5	401	-0	286	0	0	0	-62	4.02	4.02	6.03	6.03	-0.23	1.9	0.00
apost= --		aant= --		ainf= 1 d 16		asup= 1 d 16 (e arm. base= 4 d 16)								

Visualizzazione grafica risultati per le fondazioni



Indice di resistenza a presso flessione



Indice di resistenza a taglio-torsione

VERIFICHE DELLE CONNESSIONI (legno-acciaio-c.a.)

VERIFICHE DELLE CONNESSIONI (legno-acciaio-c.a.)

Riferimenti normativi e bibliografici

I calcoli sono condotti nel pieno rispetto della normativa vigente e, in particolare, la normativa cui viene fatto riferimento nelle fasi di verifica e progettazione è costituita dalle Norme Tecniche per le Costruzioni, emanate con il D.M. 14/01/2008 pubblicato nel suppl. 30 G.U. 29 del 4/02/2008, nonché la Circolare del Ministero Infrastrutture e Trasporti del 2 Febbraio 2009, n. 617 “Istruzioni per l’applicazione delle nuove norme tecniche per le costruzioni”.

Riferimenti tecnici:

- UNI EN 1995-1 – Costruzioni in legno
- Istruzioni CNR-DT 206/2007

Si riportano nel seguito le tipologie di nodo per la struttura in legno lamellare.
I dettagli esecutivi grafici sono riportati nella relativa tavola.

Nodo di attacco arco e fondazione (cerniera)

Sollecitazioni agenti: SLU

Sforzo normale $N=F_x= 16270 \text{ daN} = 159.6 \text{ kN}$ (azione verticale)

Taglio $V=F_y= 7070 \text{ daN} = 69.4 \text{ kN}$ direzione trasversale (azione lungo l’altezza H)

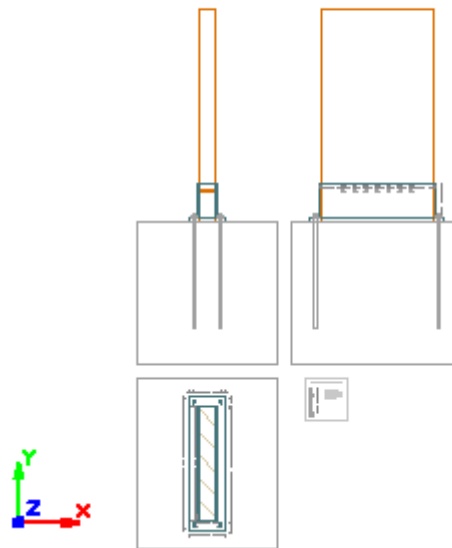
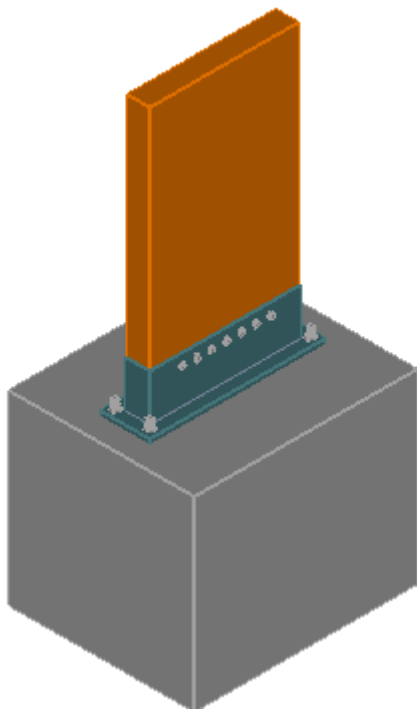
$F_z= 440 \text{ daN} = 4.3 \text{ kN}$ direzione longitudinale (azione lungo la base B)

Momento flettente $M_z = 0 \text{ kgm}$

Sezioni interessate: BxH in cm 12x80

Piastra di appoggio 120x500 mm

Numero di connettori da M16 pari a 7



ch

Dati generali unione	
descrizione	unione colonna base con
numero scheda tipo	3
numero	3
Parametri di calcolo	
Norma	DM 14/01/2008
durata carico min.	permanente
classe di servizio	1
tipo di combinaz.	SLU fondam.
input carichi	aste
carichi CDS auto	NO
Parametri di calcolo /2	
parametri vari	
parametri di verifica	
res. taglio	bicc.+conn.
res. flessione	1
opt.Ver.Nsd. base	solo trazione
par. verif. distanze fori piastre	
esposizione	non esposta
ver.distanze	solo minimi
Parametri di disegno	

dati connettore	
numero	1
esiste	SI
nome	connettore lato h
descrizione	bullone M16x168
descrizione extra	
tipo	bullone
geometria	
d [mm]	16
lunghezza [mm]	-1
classe resistenza	
fyk [N/mm ²]	640
fuk [N/mm ²]	800
Myk.espl [Nmm]	0
effetto tirante	SI
calibrato	NO
rondella	
esiste	NO
numero e disposizione	
num. file long.	7
num. connett. x fila	1
sfalsamento file	allineate
file uguali	SI
inter. connettori //	80
inter. conn. ort.	80
dist. a3 [mm]	220
dist. a4 [mm]	160

dati generali connessione	
descrizione	bicchiere
numero	1
nome	blocco di attacco
dati materiale	
acciaio piastre	S235
geometria piastra base	
sporg. piastra base[mm]	65
spess. piastra base[mm]	25
geometria piastra attacco	
spess. piastre bicch.[m]	8
h bicchiere[mm]	250
gioco bicch.[mm]	0
alette e nervatura	
alette centrali	entrambi
alette spigolo	nessuna
dati connettori	
conn. uguali	SI
saldatura bicchiere/piastra di base	
esiste	SI
tipo saldatura	compl. penetr.
classe acciaio	S275
L. cordoni[mm]	-10
tipo cordone	singolo
a[mm]	-1

dati trave	
numero	1
nome	colonna
descrizione	colonna
classe materiale	GL28h
alfa rifollam. [°]	0
sezione	
b [mm]	120
h [mm]	800
geometria	
L [mm]	1500
Rx [°]	0
dati asta nessuno	
opzioni carichi	
sist. riferimento	locale asta
Tx	completa
Ty	completa
N	completa
Mx	completa
My	completa
Mt	completa
materiale	
famiglia	lamellare
massa volumica k [kg/	425
massa volumica m.[kg/	460
fmk [N/mm ²]	28
ft0k [N/mm ²]	22,3
ft90k [N/mm ²]	0,5
fc0k [N/mm ²]	28

piastra	
contropiastra esiste	NO
dati tirafondi/ancoraggi	
ancoraggi/tirafondi	
tipo tirafondo	barra filettata
diametro [mm]	24
acciaio	S235
lunghezza [mm]	800
caratteristiche materiali	
classe acciaio	S235
classe cls	C25/30
fck [N/mm ²]	25
disposizione ancoraggi	
num. tir. X [mm]	0
dist. bordo X [mm]	40
passo X [mm]	60,6666666666667
num. tir. Y [mm]	0
dist. bordo Y [mm]	40
passo Y [mm]	300

Carichi trave	
numero combinazioni	1
stampa carichi	SI
sel. combinazione	comb. car.n.1
descrizione comb.	comb. car.n.1
attiva	SI
durata carico min.	pemanente
tipo di combinaz.	SLU fondam.
Vx [kN]	4,3
Vy [kN]	69,4
N [kN]	-159,6
Mx [kNm]	0
My [kNm]	0
Mt [kNm]	0

REPORT CONTROLLI

DISTANZE E INTERASSI MINIMI CONNETTORE LATO H - BULLONE M16X168 :

a1 / a1 min : 80 / 80 mm interasse connettori(longitudinale) / minimo

a2 / a2 min : 80 / 64 mm interasse connettori (trasversale) / minimo

a3 / a3c / a3t min : 220 / 112 / 112 mm distanza dall'estremità della trave in legno : attuale / minima per compressione / minima per trazione

a4 / a4c / a4t min : 160 / 48 / 64 mm distanza dal bordo della trave in legno : attuale / minima per compressione / minima per trazione

VERIFICA DISTANZE E INTERASSI MINIMI BULLONE :

a1 / a1 min : 80 / 80 mm interasse minimo connettori (longitudinale)

a2 / a2 min : 80 / 64 mm interasse file connettori (trasversale)

a3 / a3c / a3t min : 220 / 112 / 112 mm distanza dall'estremità della trave in legno

a4 / a4c / a4t min : 160 / 48 / 64 mm distanza dal bordo della trave in legno

VERIFICA DISTANZE E INTERASSI MINIMI FORI PIASTRE

p1 / min / max : 80 / 35,2 / 112 mm interasse fori

p2 / min / max : 80 / 38,4 / 112 mm distanza file, minima e massima

e1 / min / max : 220 / 19,2 / 999 mm distanza dal bordo laterale della piastra

e2 | min | max : 168 / 19,2 / 999 mm distanza dal bordo laterale della piastra

FvRk1 = 28,1 kN : Resistenza caratteristica a taglio del singolo connettore

num sup. taglio = 2 :

modo = J-I :

Fax,R,k = 0 kN : Resistenza caratteristica a estrazione del singolo connettore

Mrx,k = 27 kNm : Momento resistente caratteristico/sismico di progetto dell'unione

Mrx,d = 10,79 kNm : Momento resistente di progetto dell'unione per combinazioni fondamentali (SLU)

Mrx,d = 8,39 kNm : Momento resistente di progetto dell'unione per combinazioni fondamentali (SLU) calcolato in base alle distanze

Vr,k = 196,7 kN : Taglio resistente caratteristico dell'unione

kmod = 0,6

gammaMu legno = 1,5 n elem./nef = 7 / 7 : W = 960 mm - PGv = 400;195 : W = 960 mm : Kser = 7009 kN/m :

W2 = 179200 mm² : km = 2512 kNm : kmc = 80640 kNm :

SINTESI RISULTATI CALCOLO UNIONE SECONDO JOHANSEN

Myk : 162,1 Momento plastico caratteristico del connettore [kNm]

Myd : 129,7 Momento plastico di progetto del connettore [kNm]

fh0k1 : 29,27 resistenza caratteristica a rifollamento parallela alle fibre - trave 1 [N/mm²]

Fax,Rk : 0 resistenza caratteristica a estrazione del connettore [kN]

t1 : 400 spessore trave 1 [mm]

Fv,Rk : 14,2 Resistenza caratteristica per superficie di taglio per connettore [kN]

num sez.V : 2 numero di sezioni resistenti per connettore

Vrd,j : 11,3 Resistenza di progetto a taglio unione per connettore [kN] (= Fvrk * num,sez * kmod / gM)

num. sup. tag. : 2 numero sezioni di taglio

kmod : 0,6

gammaM : 1,5 coeff. sic. parziale del materiale

minimo : K-III

J-I : 93676,8 N

K-III : 14172,96 N

Distanze min/max fori piastre

e : 24 / 72 distanze min-max foro piastra acciaio dal bordo [mm]

e : 35,2 / 112 passo min-max fori piastra acciaio [mm]REPORT

verifica distanze connettore-legno connettore lato h (bullone M16x168)

connettore lato h - bullone M16x168 : VERIFICA

Verifica distanze e interassi minimi fori piastre

status verifica : VERIFICA

Verifica connessione legno-bicchiere/ancoraggio : VERIFICA

coeff. sicurezza minimo : 1,134

Verifica resistenza piastra:

piastra di attacco: Vrx: 611 | Vry: 203 | Vr,rif: 92 [kN]

piastra base: Vrx: 722 | Vry: 2567 | Vr,rif: 240 [kN]

Verifica del collegamento soddisfatta. Ogni riferimento grafico è riportato nella tavola dei particolari.

Nodo di ripristino dell'arco (nodo rigido)

Sollecitazioni agenti: SLU

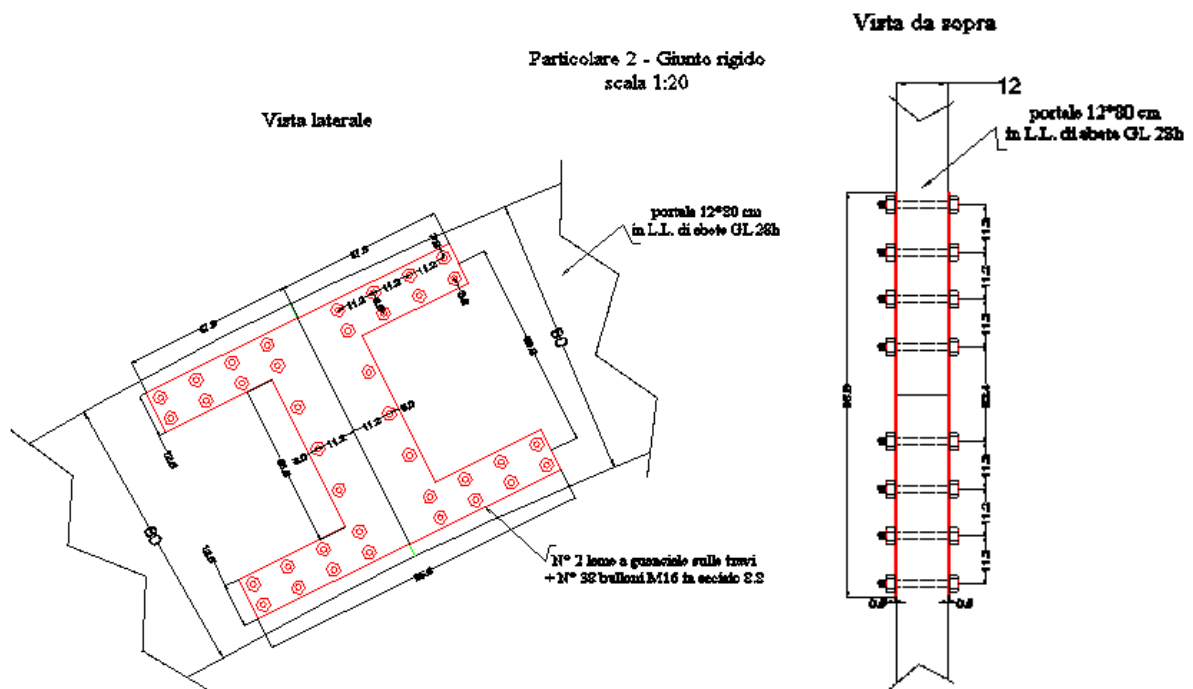
Sforzo normale $N = F_x = 7691 \text{ kg} = 75.423 \text{ kN}$ (spinta asse trave)

Taglio $V = F_y = 2072 \text{ kg} = 20.320 \text{ kN}$ direzione trasversale (taglio verticale lungo l'altezza H)

$F_z = 102 \text{ kg} = 1.000 \text{ kN}$ direzione longitudinale (taglio lungo la base B)

Momento flettente $M_z = 13290 \text{ kgm} = 130.330 \text{ kNm}$

Sezioni interessate: BxH in cm 12x80 con due piastre esterne spessore 0.8 cm



☐ Dati generali unione	
descrizione	unione acciaio-legno a 2
numero scheda tipo	1
numero	1
☐ Parametri di calcolo	
Norma	DM 14/01/2008
durata carico min.	permanente
classe di servizio	1
tipo di combinaz.	SLU fondam.
input carichi	aste
carichi CDS auto	NO
Parametri di calcolo /2	
☐ par. verif. distanze fori piastre	
esposizione	non esposta
ver.distanze	solo minimi
☐ Parametri di disegno	
assembla tav.	SI
scala 1:	10
☐ stampa relazione di calcolo	
stampa unica	SI

☐ dati generali connessione	
descrizione	piastre
numero	0
nome	connessione-0
☐ dati generali	
L. sovrapp.[mm]	600
☐ dati piastra	
spessore [mm]	6
b [mm]	700
h [mm]	600
classe acciaio	S235

☐ dati connettore	
numero	1
nome	d12x50
descrizione	bullone M16x174
descrizione extra	
tipo	bullone
☐ geometria	
d [mm]	16
lunghezza [mm]	-1
☐ classe resistenza	
fyk [N/mm ²]	640
fuk [N/mm ²]	800
Myk,espl [Nmm]	0
effetto tirante	NO
calibrato	NO
☐ rondella	
esiste	SI
dim. automat.	3
d ext [mm]	48
d int [mm]	17
gioco [mm]	1
spessore [mm]	5
☐ numero e disposizione	
disposizione	lineare/file
num. file long.	7
num. connett. x fila	1
sfalsamento file	allineate
file uguali	SI
inter. connettori //	100

☐ dati trave	
numero	1
nome	trave
descrizione	trave
classe materiale	GL28h
alfa rifollam. [°]	0
☐ sezione	
b [mm]	120
h [mm]	800
☐ geometria	
L [mm]	1000
Rx [°]	0
dati asta nessuno	
☐ opzioni carichi	
sist. riferimento	locale asta
Tx	completa
Ty	completa
N	completa
Mx	completa
My	completa
Mt	completa
☐ Carichi trave	
numero combinazioni	1
stampa carichi	NO
sel. combinazione	comb. car.n.1
descrizione comb.	comb. car.n.1
attiva	SI
durata carico min.	permanente
tipo di combinaz.	SLU fondam.
Vx [kN]	1
Vy [kN]	20,32
N [kN]	75,423
Mx [kNm]	0
My [kNm]	130,33
Mt [kNm]	0

REPORT CONTROLLI

VERIFICA DISTANZE E INTERASSI MINIMI FORI PIASTRE

p1 / min / max : 100 / 37,4 / 84 mm interasse fori

p2 / min / max : 100 / 40,8 / 84 mm distanza file, minima e massima

e1 / min / max : 112 / 20,4 / 999 mm distanza dal bordo laterale della piastra

e2 | min |max : 50 / 20,4 / 999 mm distanza dal bordo laterale della piastra

DISTANZE E INTERASSI MINIMI D12X50 - BULLONE M16X174 :

a1 / a1 min : 100 / 80 mm interasse connettori(longitudinale) / minimo

a2 / a2 min : 100 / 64 mm interasse connettori (trasversale) / minimo

a3 / a3c / a3t min : 112 / 64 / 112 mm distanza dall'estremità della trave in legno : attuale / minima per compressione / minima per trazione

a4 / a4c / a4t min : 100 / 48 / 64 mm distanza dal bordo della trave in legno : attuale / minima per compressione / minima per trazione

VERIFICA DISTANZE E INTERASSI MINIMI FORI PIASTRE

p1 / min / max : 100 / 37,4 / 84 mm interasse fori

p2 / min / max : 100 / 40,8 / 84 mm distanza file, minima e massima

e1 / min / max : 112 / 20,4 / 999 mm distanza dal bordo laterale della piastra

e2 | min |max : 50 / 20,4 / 999 mm distanza dal bordo laterale della piastra

VERIFICA DISTANZE E INTERASSI MINIMI FORI PIASTRA ATTACCO TRAVE :

passo long fori > passimo massimo : p1 = 100 mm > p1max = 84 mm

passo trasv fori > passo massimo : d = 100 mm > p2max = 84 mm

status verifica distanze foratura piastra : VERIFICA

Nota: ai fini dell'esito della verifica sono stati considerati solo eventuali valori < minimo.

VERIFICHE DI DUTTILITÀ

diámetro connettore > 12mm

RESISTENZE CARATTERISTICHE E DI PROGETTO DELL'UNIONE

Mrk,j = 37,41 kNm : Momento resistente caratteristico dell'unione

Mrd,j = 14,97 kNm : Momento resistente di progetto dell'unione

Vrk,j = 280,61 kN : Resistenza caratteristica a taglio dell'unione

Vrd,j = 112,24 kN : Resistenza di progetto a taglio dell'unione

calcolata per kmod = 0,6 (permanente), classe servizio : 1, gm = 1,5

nef/num conn. = 7 / 7 : numero connettori efficaci / numero connettori

gammaU = 1,5 : coeff. parziale sicurezza dell'unione

modo = K-III : modo di collasso secondo le formule di Johansen - livello di duttilità

PGv = 300;0 : coordinate baricentro dell'insieme dei connettori

Kser = 7009 kN/m : rigidità del singolo connettore

Krot = 1963 kNm : rigidità alla rotazione dell'unione con asse parallelo all'asse dei connettori

SINTESI RISULTATI CALCOLO UNIONE SECONDO JOHANSEN

Myk : 324,3 Momento plastico caratteristico del connettore [kNmm]

Myd : 259,4 Momento plastico di progetto del connettore [kNmm]

fh0k1 : 29,27 resistenza caratteristica a rifollamento parallela alle fibre - trave 1 [N/mm²]

Faxk,Rk : 22,6 resistenza caratteristica a estrazione del connettore [kN]

t1 : 120 spessore trave 1 [mm]

Fv,Rk : 20 Resistenza caratteristica per superficie di taglio per connettore [kN]

num sez.V : 2 numero di sezioni resistenti per connettore

Vrd,j : 16 Resistenza di progetto a taglio unione per connettore [kN] (= Fvrk * num,sez * kmod / gM)

num. sup. tag. : 2 numero sezioni di taglio

kmod : 0,6

gammaM : 1,5 coeff. sic. parziale del materiale

minimo : K-III

J-I : 28103,04 N

K-III : 20043,59 N

Distanze min/max fori piastre

e : 24 / 64 distanze min-max foro piastra acciaio dal bordo [mm]

e : 35,2 / 84 passo min-max fori piastra acciaio [mm]

Fmax perno = 78,11 kN - Taglio risultante massimo per dimensionamento perno

Verifica del collegamento soddisfatta. Ogni riferimento grafico è riportato nella tavola dei particolari.

Collegamento trave di banchina orizzontale e puntoni/trave di falda

Sollecitazioni agenti:

Sforzo normale $F_x = 4480 \text{ kg} = 43.933 \text{ kN}$ (azione orizzontale lungo asse della banchina)

Taglio $F_y = 172 \text{ kg} = 1.686 \text{ kN}$ direzione verticale (azione lungo l'altezza H)

$F_z = 139 \text{ kg} = 1.363 \text{ kN}$ direzione longitudinale (azione lungo la base B)

Momento torcente $M_x = 54.30 \text{ kgm} = 0.532 \text{ kNm}$

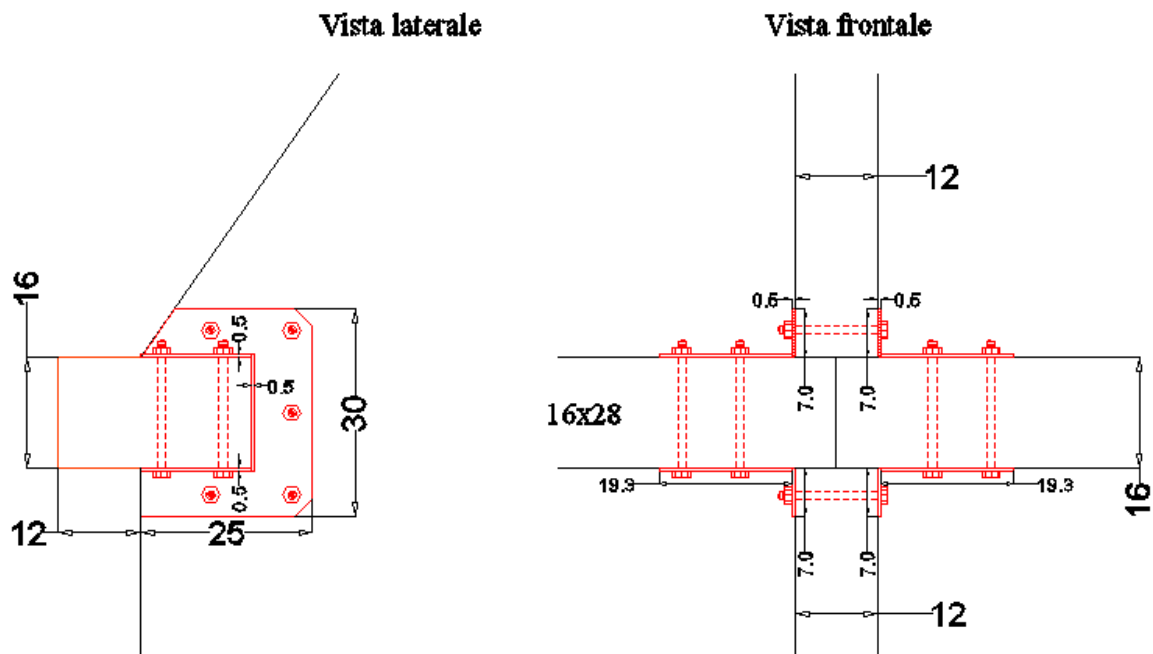
Momento flettente $M_y = 440 \text{ kgm} = 4.314 \text{ kNm}$

Momento flettente $M_z = 338 \text{ kgm} = 3.314 \text{ kNm}$

Sezioni interessate:

BxH in cm 28x16 banchina contro arco BxH in cm 12x80

Particolare 3 - collegamento trave di coronamento 16x28 scala 1:20

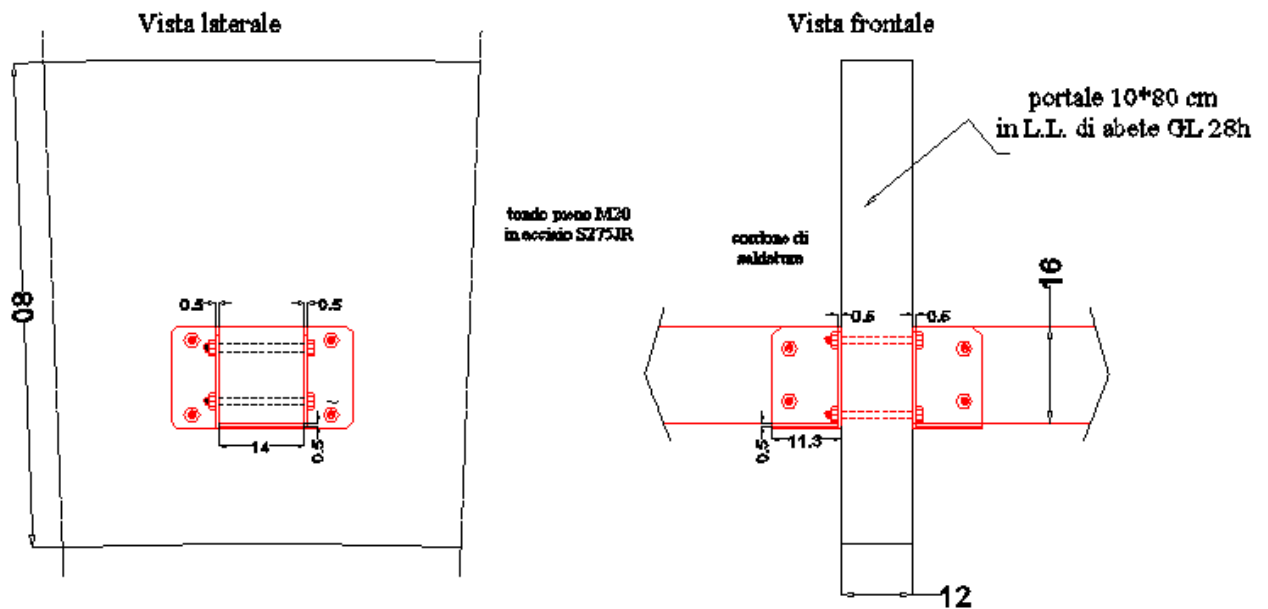


Verifica resistenza giunto

Connessione con bulloni M12

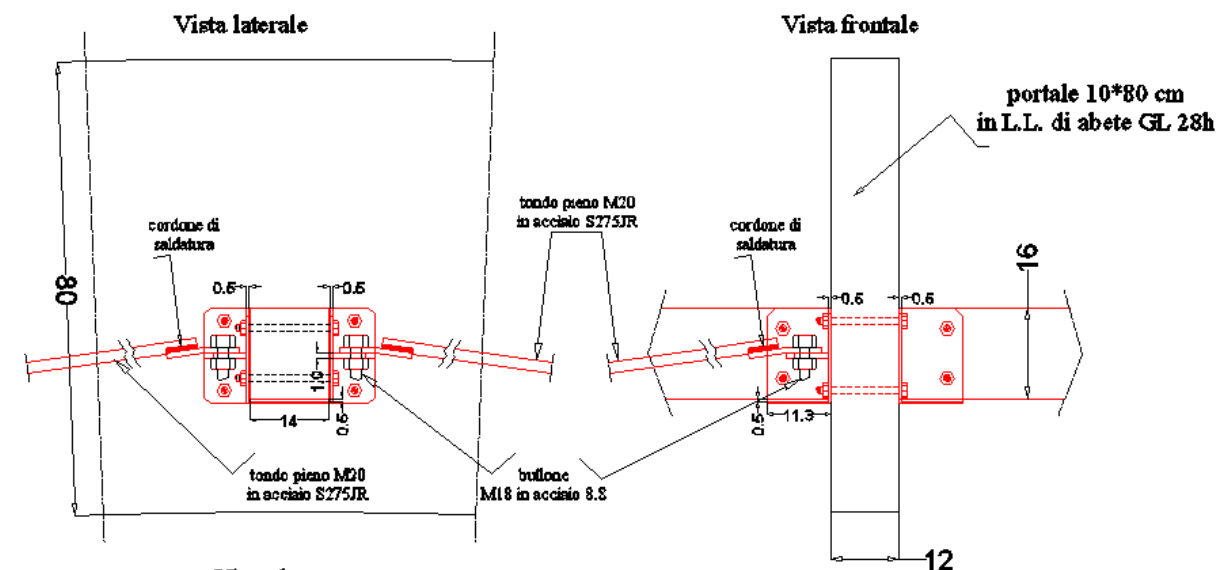
BxH in cm 14x20 travi in pendenza di falda contro arco BxH in cm 12x80

Particolare 5 - collegamento puntoni scala 1:20



BxH in cm 14x20 travi in pendenza di falda contro arco BxH in cm 12x80 (con controvento)

Particolare 4 - collegamento puntoni e tiranti scala 1:20



Verifica del collegamento soddisfatta. Ogni riferimento grafico è riportato nella tavola dei particolari.

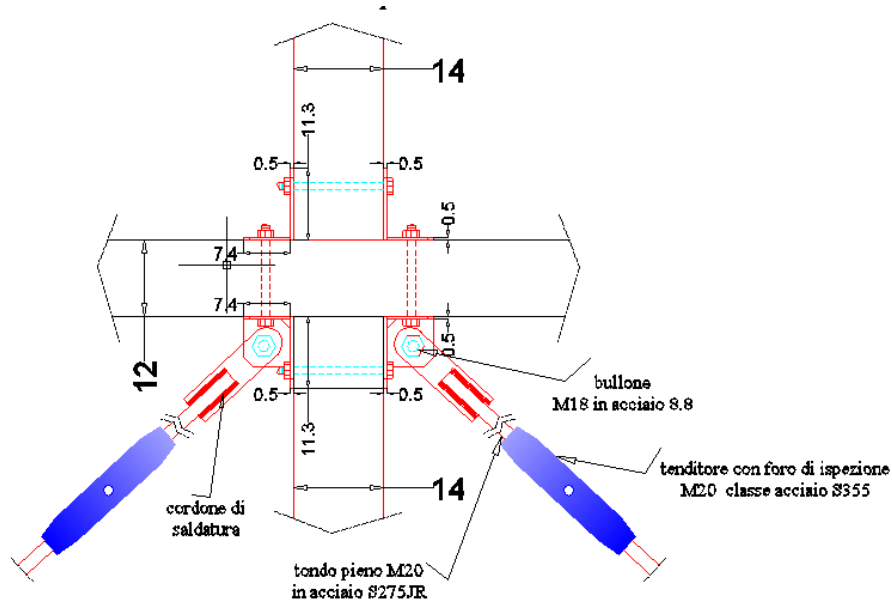
Collegamento per controventi di falda

Sollecitazioni agenti:

Sforzo normale $F_x=V= 5662 \text{ kg} = 55.525 \text{ kN} = 55525 \text{ N}$ (azione lungo asse del tirante)

Sezioni interessate: arco BxH in cm 12x80 tirante acciaio diametro 20 mm

Spessori collegati (min) 8 mm Diametro bullone 18 mm classe 8.8



Resistenza di progetto a taglio del gambo del bullone

$$F_{v,Rd} = \alpha \cdot f_{tb} \cdot A_{res} / \gamma_{M2}$$

- A_{res} = area resistente del gambo
- α vale 0,6 per bulloni di classe 4.6, 5.6 e 8.8; vale 0,5 per bulloni di classe 6.8 e 10.9
- $\gamma_{M2} = 1,25$

Resistenza a rifollamento della piastra

$$F_{b,Rd} = k \cdot \alpha \cdot f_{tk} \cdot d \cdot t / \gamma_{M2}$$

- d = diametro nominale del bullone
- t = minore degli spessori collegati
- k e α = coefficienti calcolati come da D.M. 2008 punto 4.2.8.1

Resistenza allo scorrimento per bulloni ad attrito

$$F_{s,Rd} = n \cdot \mu \cdot F_{p,C} / \gamma_{M3}$$

- $F_{p,C}$ = forza di precarico del bullone assunta pari a $0,7 \cdot f_{tb} \cdot A_{res} / \gamma_{M7}$
- n = numero di superfici a contatto
- μ = coefficiente di attrito posto pari a 0,45

Resistenza di progetto a taglio del gambo del bullone

$$F_{v,Rd} = \alpha \cdot f_{tb} \cdot A_{res} / \gamma_{M2}$$

- A_{res} = area resistente del gambo
- α vale 0,6 per bulloni di classe 4.6, 5.6 e 8.8; vale 0,5 per bulloni di classe 6.8 e 10.9
- $\gamma_{M2} = 1,25$

Resistenza a rifollamento della piastra

$$F_{b,Rd} = k \cdot \alpha \cdot f_{tk} \cdot d \cdot t / \gamma_{M2}$$

- d = diametro nominale del bullone
- t = minore degli spessori collegati
- k e α = coefficienti calcolati come da D.M. 2008 punto 4.2.8.1

Resistenza allo scorrimento per bulloni ad attrito

$$F_{s,Rd} = n \cdot \mu \cdot F_{p,C} / \gamma_{M3}$$

- $F_{p,C}$ = forza di precarico del bullone assunta pari a $0,7 \cdot f_{tb} \cdot A_{res} / \gamma_{M7}$
- n = numero di superfici a contatto
- μ = coefficiente di attrito posto pari a 0,45

Resistenza a rifollamento della piastra

$$F_{b,Rd} = k \cdot \alpha \cdot f_{tk} \cdot d \cdot t / \gamma_{M2}$$

- d = diametro nominale del bullone
- t = minore degli spessori collegati
- k e α = coefficienti calcolati come da D.M. 2008 punto 4.2.8.1

Resistenza della sezione netta alla forza normale

$$N_{net,Rd} = A_{net} \cdot f_{yk} / \gamma_{M2}$$

Verifica del collegamento soddisfatta. Ogni riferimento grafico è riportato nella tavola dei particolari

CONCLUSIONI

Al fine di fornire un giudizio motivato di accettabilità del risultato, come richiesto al § 10.2 NTC18, il progettista strutturale assevera di aver:

- Esaminato preliminarmente la documentazione a corredo del software MASTERSAP e di ritenerlo affidabile ed idoneo alla struttura in oggetto.
- Controllato accuratamente i tabulati di calcolo, il listato degli errori numerici del solutore e le tabelle di verifica delle sezioni.
- Confrontato i risultati del software con quelli ottenuti con semplici calcoli di massima.
- Esaminato gli stati tensionali e deformativi e di ritenerli consistenti e coerenti con la schematizzazione e modellazione della struttura.

Pertanto, poiché le verifiche effettuate sono state superate, ritiene che i risultati siano accettabili e che il presente progetto strutturale sia conforme alle Leggi n°1086/71 e n°64/74, e al DM 14/01/2008.

Il tecnico strutturista